

手動式芝刈機 HLM-3000

取扱説明書

保証書付



もくじ

■安全上のご注意	1～4
■各部の名称	5
■仕様・付属品・用途	6
■ご使用前の準備	7～11
■使用方法	12～14
■保守と点検	15
■保証書	裏表紙

このたびは、本製品をお買い上げいただきありがとうございます。
ご使用前に必ずこの取扱説明書を最後までよくお読みいただき、使用上の注意事項、
本機的能力、使用方法など十分ご理解のうえで、正しく安全にご使用くださるよう
お願いいたします。また、この取扱説明書は大切にお手元に保管してください。

安全上のご注意

- けがなどの事故を未然に防ぐために、次に述べる「安全上のご注意」を必ず守ってください。
 - ご使用前に、この「安全上のご注意」すべてをよくお読みのうえ、指示に従って正しく使用してください。ご使用上の注意事項は「△警告」と「△注意」に区分していますが、それぞれ次の意味を表します。
 - △警告：誤った取扱いをしたときに、使用者が死亡または重傷を負う可能性が想定される内容のご注意。
 - △注意：誤った取扱いをしたときに、使用者が傷害を負う可能性が想定される内容および物的損害のみの発生が想定される内容のご注意。
- なお、「△注意」に記載した事項でも、状況によっては重大な結果に結びつく可能性があります。いずれも安全に関する重要な内容を記載していますので、必ず守ってください。
- 「△警告」・「△注意」以外に製品の据付け、操作、メンテナンスなどに関する重要な注意事項は「△」にて表示しています。安全上の注意事項と同様必ず守ってください。
- お読みになった後は、お使いになる方がいつでも見られる所に必ず保管してください。
 - 他の人に貸出す場合は、一緒に取扱説明書もお渡しください。

警告

安全作業のために：

1. 調整や清掃時を除き、刃物や排出口には絶対に手足や顔など身体を近づけないでください。また、刃物の近くを手で押して使用しないでください。
 - ・けがの原因になります。
2. 作業に合った使い方をしてください。
 - ・用途以外の使用はしないでください。
 - ・刃物の回転方向とは逆にハンドルを引いて使用しないでください。刈取った芝クズなどが飛び散り、けがの原因になります。
3. 作業員以外を近づけないでください。
 - ・子供やペットのいるそばでは使用しないでください。また子供には絶対に使わせないでください。事故の原因になります。
4. 作業に適した服装で作業してください。
 - ・回転部に巻込まれるおそれがあるので、だぶだぶの衣服やネックレスなどの装身具は着用せず、髪、衣服、手袋は回転部分に近づけないでください。
 - ・長い髪は、帽子やヘアカバーなどで覆ってください。
 - ・作業時は、すべり止めの付いた履物の使用をおすすめします。サンダルは使用しないでください。

警告

5. 安全保護具を使用してください。
 - ・ 作業時は、常に保護めがねを使用し、必要に応じて、防じんマスク、すべり防止安全靴、ヘルメット、耳栓（イヤマフ）など併用してください。
6. 損傷した部品がないか点検してください。
 - ・ 使用前に、部品に損傷がないか十分点検し、正常に作動するか、また所定機能を発揮するか確認してください。
 - ・ 可動部分の位置調整、および締付け状態、部品の破損、取付け状態、その他運転に影響を及ぼす全ての箇所に異常がないか確認してください。
 - ・ 破損した部品は使用しないでください。
 - ・ 部品交換や修理は、取扱説明書の指示に従ってください。
取扱説明書に指示されていない場合は、お買い上げの販売店に修理を依頼してください。
7. 正しい付属品やアタッチメントを使用してください。
 - ・ この取扱説明書、および当社総合カタログに記載されている付属品やアタッチメント以外のものを使用すると、事故やけがの原因となるおそれがあるので使用しないでください。
8. 付属品は、取扱説明書に従って確実に取付けてください。
 - ・ 確実にないと、外れたりし、けがの原因になります。
9. 本機は防水・防雨構造ではありません。本製品に水をかけないでください。
10. 雨中での作業や雨上がり、水やり（散水）直後の刈込み、強風のときおよび夜間の使用はしないでください。
11. 本機を使用する前に、作業場所内にある小石や異物（小枝、ガラス、金属類）などの障害物を必ず取除いてください。
 - ・ 小石などが刃物に当たるとけがの原因になります。
12. ぬれた芝を刈らないでください。
13. 油断しないで十分注意して作業を行なってください。
 - ・ 使用する場合は、取扱方法、作業の仕方、周囲の状況など十分注意して慎重に作業してください。
 - ・ 疲れていたり、アルコールまたは医薬品を飲んでいる場合は使用しないでください。
14. 十分な、防塵対策や飛散防止対策をしてください。
 - ・ 特に、人体に有害な成分を含む材料を加工するときは、注意してください。
15. アスベスト（石綿）周辺の環境下（除去作業含む）で使用しないでください。
 - ・ アスベストは、人体に肺がん等の重大な健康被害を発生させる物質です。
16. 使用中は、本体を確実に保持してください。
 - ・ 確実に保持していないとけがの原因になります。

警告

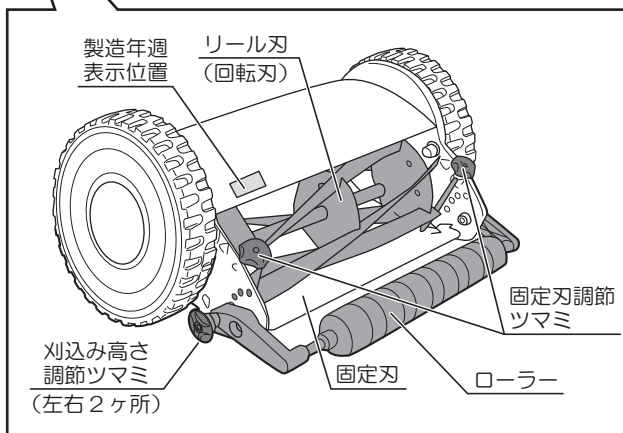
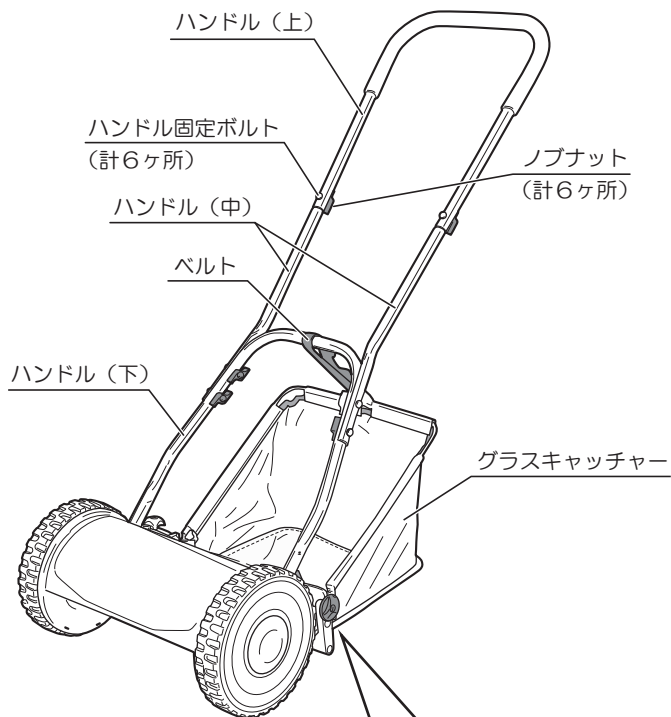
17. グラスキャッチャーを外した状態で使用しないでください。
18. 誤って落としたりぶつけたときは、刃物や本体などに破損や亀裂、変形がないことをよく点検してください。
 - ・破損や亀裂、変形があるとけがの原因になります。
19. 長時間の継続作業はしないでください。疲労による事故、手のしびれの原因になります。目安として30分間の作業に10～20分間の休憩をとってください。
20. 体調のすぐれないときや作業に疲れたときは使用を控えてください。また炎天下での作業はできるだけ避けてください。作業をする場合は暑さ対策をし、体調に十分注意してください。
21. 梱包からの取り出し、組み立て、刃物の調節、刈込高さ調節、運搬、使用後の手入れを行なう場合は、必ず手袋を着用し、刃先に十分注意してください。
22. 傾斜面など、不安定な場所での作業および放置はしないでください。
 - ・ハンドルを立てた状態では倒れやすく、転倒のおそれがあります。
23. 未成年の方による操作は、保護者の監視下でない限りおやめください。
24. 本機の操作方法をご存知でない方、または理解できない方には操作させないでください。
25. 作業を中止する場合、本機を収納する場合は、ハンドルを外すか、倒れても危険のないようにしてください。
26. 使用しない場合はきちんと保管してください。
 - ・使用しないときは、直射日光のあたらない、風通しのよい、乾燥した場所で、子供の手の届かない安全な所または鍵のかかる所に保管してください。
27. 手動式芝刈機の修理は、専門店で依頼してください。
 - ・この製品は、該当する安全規格に適合しているので分解・改造しないでください。
 - ・修理は、必ずお買い上げの販売店に依頼してください。
 - ・修理の知識や技術のない方が修理すると、十分な性能を發揮しないだけでなく、事故やけがの原因となります。
 - ・アスベスト(石綿)周辺の環境下(除去作業含む)で使用した電動工具の保守・点検・修理は受付できません。
28. 絶対に分解したり修理・改造しないでください。
 - ・発火したり、異常作動してけがの原因になります。

注意

1. 芝が長く伸びすぎている場合は、一度に短く刈込むと本機の故障の原因となるばかりでなく、芝を傷めますので日をおいて順次短く刈ってください。
2. 使用後は必ずお手入れをし、湿気の少ない場所に保管してください。
 - ・サビが発生し、刃が切れなくなる場合があります。

この取扱説明書は、大切に保管してください。

各部の名称



仕様・付属品・用途

●仕様

- ・刈込幅 300mm
- ・刈込高さ調節（5段階） 10, 20, 32, 40, 45mm
- ・刈刃（リール式） 5枚刃
- ・走行方法 手押式
- ・本体寸法（長さ×幅×高さ） 1,070 X 450 X 710mm
- ・質量 6.5kg

●付属品

- ・グラスキャッチャー（ベルト付） 1

●用途

- ・芝の刈込み作業

ご使用前の準備

●作業に関して

- ・芝の刈込みをする前に、小石や枝などの異物をよく取除いてください。

●ハンドルの組立

⚠ 警告

- ・ハンドルの組立をするときは、必ず手袋などで手を保護し、刃先に十分注意してください。
- ・作業中にハンドル固定ボルト、ノブナットがゆるまないように、しっかりと締めてください。

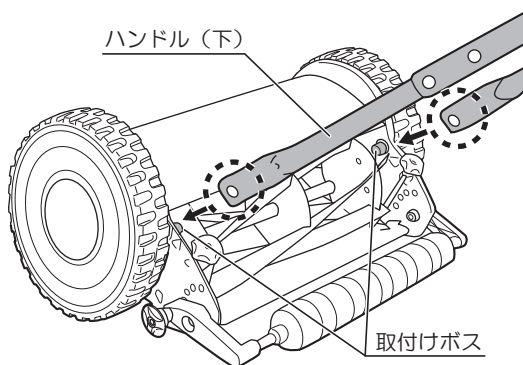
ハンドルの組立には、以下の部品を使用します。

ハンドル（上）	1
ハンドル（中）	2
ハンドル（下）	1
ハンドル固定ボルト	6
ノブナット	6

1. ハンドル（下）とハンドル（中）をハンドル固定ボルト、ノブナットで仮締めします。（4ヶ所）
2. ハンドル（中）とハンドル（上）をハンドル固定ボルト、ノブナットで仮締めします。（2ヶ所）
3. すべてのハンドル固定ボルト、ノブナットをしっかりと締付けます。（計6ヶ所）



4. ハンドル（下）にある穴を本体の内側にある取付けボスに確実にはめ込みます。



⚠ 注意

- ・ハンドルは抜け防止のため、本体ぴったりの幅に作られています。はめ込むときは、力が要ります。手のはさみ込みに十分注意してください。

ご使用前の準備

●刃物のすり合わせ調整

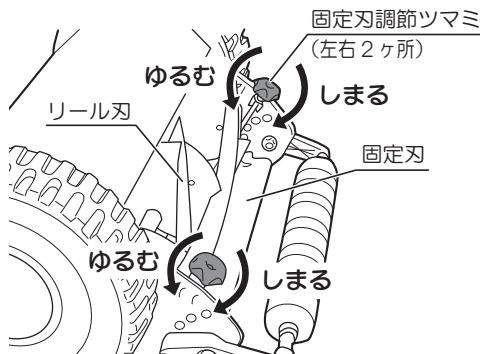
⚠ 警告

- 刃物のすり合わせ調整時は、必ず手袋などで手を保護し、刃先に十分注意してください。けがの原因になります。

⚠ 注意

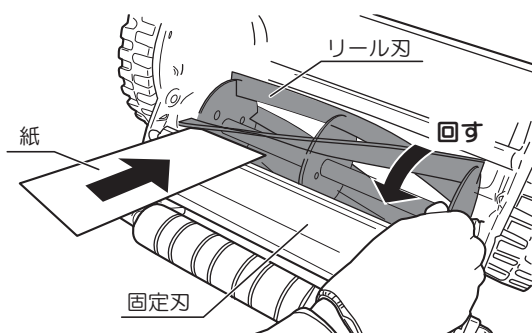
- 刃物のすり合わせ調整時は、本機が転倒しないように注意してください。
- 本機は輸送による刃こぼれ防止のため、刃物のすり合わせ調整を行っておりません。刃物のすり合わせ調整を行ってからご使用ください。調整を行わないと芝を枯らす原因になります。

1. 固定刃とリール刃のすり合わせは、固定刃調節ツマミで左右均等に調整します。
矢印方向（しまる）に回すと、すり合わせは強くなり、矢印方向（ゆるむ）に回すと弱くなります。



2. 固定刃とリール刃がわずかにすり合う程度に調整を行いません。
固定刃とリール刃（左端、中央、右端の3ヶ所）の間にハガキと同じくらいの厚さの紙をさし込み、手でリール刃を回したときに紙が切れるように調整します。

※ 紙は固定刃に対して垂直にさし込んでください。



- 左右のすり合わせが均等でないと刃物が片べりする原因となります。
- すり合わせが強すぎると、刃物の寿命を短くするばかりでなく、故障の原因になります。また、すり合わせが弱すぎると、刈込みが困難となるばかりでなく、芝を傷める原因になりますので、調整は確実に行なってください。

●刈込み高さ調節

⚠ 警告

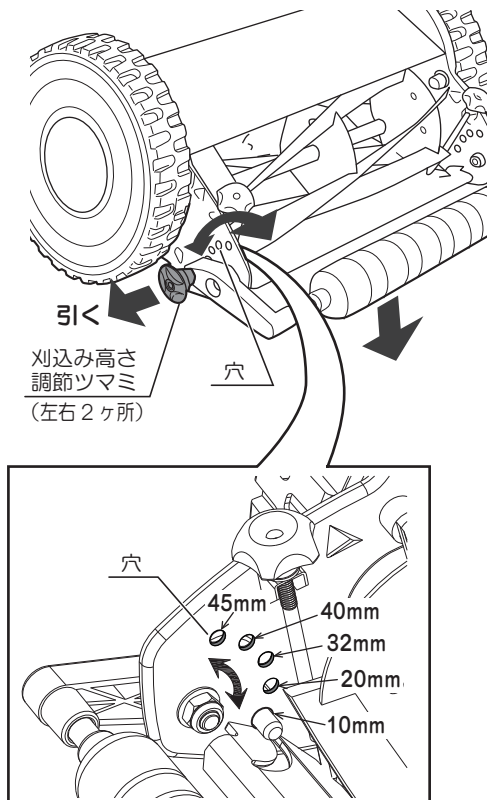
- ・ 刈込み高さ調節時は、必ず手袋などで手を保護し、刃先に十分注意してください。けがの原因になります。

⚠ 注意

- ・ 刈込み高さ調節時は、本機が転倒しないように注意してください。

- ・ 刈込み高さの調節は、約 10、20、32、40、45mm の 5 段階に調節できます。

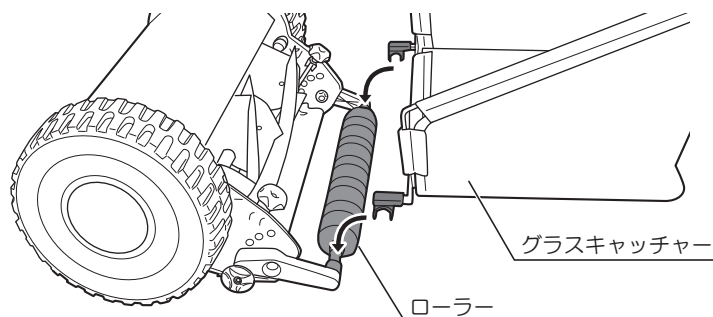
1. 左右にある刈込み高さ調節ツマミを引きながら上下に動かし、作業に応じた刈込み高さ（穴）に合わせます。
2. 左右とも同じ高さになるように刈込み高さ調節ツマミをしっかりと固定します。



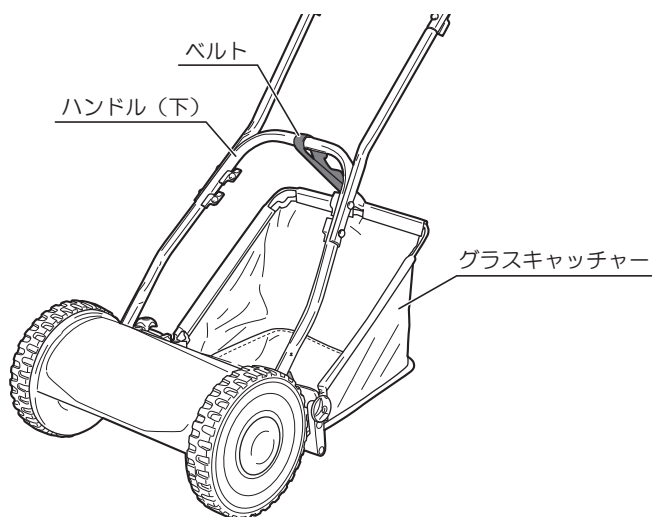
ご使用前の準備

●グラスキャッチャーの取付け

1. ローラー脇にグラスキャッチャーを引っ掛けます。確実にさし込んでください。



2. グラスキャッチャーのベルトをハンドル（下）に取付け、グラスキャッチャーが芝面に当たらないようにベルトの長さを調整します。



グラスキャッチャーは折りたんで梱包しています。取付けの際は、シワを伸ばして使用してください。

使用方法

●刈込み作業

⚠ 警 告

- ・使用中は、回転中の刃物や排出口には絶対に手足や顔など身体を近づけないでください。けがの原因になります。
- ・グラスキャッチャーは、必ず本体に取り付けて使用してください。刈取った芝クズなどが飛び散り、けがの原因になります。

⚠ 注 意

- ・使用中は、とび石・縁石などにリール刃を当てたり、強い衝撃を与えないでください。リール刃が変形し、故障の原因になります。リール刃が異物に当たった場合は、作業を中止し、異常の有無を確認してください。異常がある場合は、修理を行なってください。
- ・長く伸びた芝を一度に刈込まないでください。刈った芝がリール刃に巻付き、故障の原因になります。



グラスキャッチャー内の芝の溜まり具合を確認してください。溜まり過ぎないように注意して、早めに捨ててください。

●上手な刈り方

●長い芝は日をおいて順次短く

- ・芝があまり伸びないうちに刈ってください。
 - ・芝が伸びすぎたときは、日をおいて順次短く刈ってください。
- 最初から短く刈ると、芝刈機に無理が生じると同時に、芝を枯らすおそれがあります。

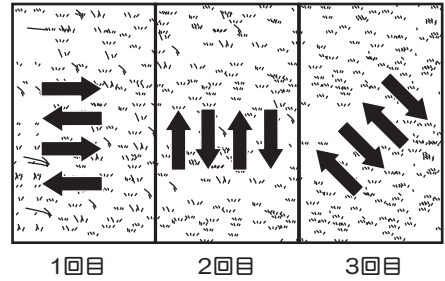


※ 1回の刈込みで刈取る芝の長さは10～20mmになるように、芝の状態に応じて刈込み高さを調節してください。

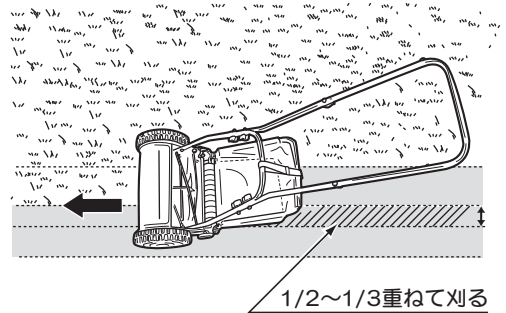
使用方法

●刈込み角度を変えて、重ねて

- ・刈込み角度を変えて刈ると、芝目が一定方向になるのを防ぐことができます。右図のように毎回角度を変えて刈込みを行なうときれいになります。



- ・一度刈った幅の1/2～1/3を重ねて刈ると、むらなく刈ることができます。



●芝の手入れのしかた

作業		月												備考	
		1	2	3	4	5	6	7	8	9	10	11	12		
目 土				↔						↔					目土は茎の葉が隠れない程度に、薄く入れます。
施 肥				↔						↔					施肥は、均一にムラにならないように注意します。施肥をした後は、直ちに水を散布して、溶かすようにします。
芝刈り	月2～3回			↔						↔					あまり芝を長く伸ばさしないで定期的に刈込みます。
	週1～2回					↔									
水やり	週1～2回			↔						↔					水やりは、平均してムラなく散水し、少しの水を長い時間かけてまぎます。
	週3回					↔									
サッチング	月1回					↔									芝生にたまったサッチ（刈クズ、枯れた芝の葉、茎、根など）は定期的に除去してください。
	サッチがたまったとき	↔								↔					
根切り	年1回			↔											<ul style="list-style-type: none"> ・高麗芝、野芝、バント芝、バミューダ芝など「ほふく茎」により成長する芝に有効です。 ・芝の伸びが遅くなった時に根切りをしてください。

※ 本機ではサッチングや根切りはできません。
市販のサッチ取り機（レーキ）と根切り機（ターフカッター）を使用してください。

保守と点検

⚠ 警告

- ・絶対に分解したり修理・改造しないでください。発火したり、異常作動してけがの原因になります。

●各部取付けネジの点検

- ・ネジなどのゆるみがないか確認してください。もし、ゆるみがある場合は締直してください。

●使用後の手入れ

⚠ 注意

- ・市販のヤニ取りスプレーや潤滑剤を使用する場合は、刃物以外の部品にかけないようにしてください。プラスチック部品など劣化するおそれがあります。
- ・ガソリン、シンナー、石油類での清掃はしないでください。本体をいためる原因になります。
- ・水洗いは絶対にしないでください。本体内部に水が入り、故障の原因になります。

- ・本体は、乾いた布か石けん水をつけた布で油汚れなどをふきとり、使いやすい状態にしておいてください。

※ リール刃、固定刃は、必ず汚れをふき取ってください。サビの発生の原因になります。

●作業後の保管

- ・雨にぬれない場所で、高温にならない乾燥した場所に保管してください。お子さまの手の届く範囲や落下のおそれのあるところは避けてください。
- ・収納するときは、本機が倒れても危険のないように配慮してください。傾斜面など、不安定な場所での保管（放置）はしないでください。

●修理について

- ・本機は厳密な管理の元で製造されています。もし正常に作動しなくなった場合には、お買い上げの販売店にご用命ください。
- ・アスベスト（石綿）周辺の環境下（除去作業含む）で使用した電動工具の保守・点検・修理は受付できません。
その他、部品ご入用の場合、あるいは取扱い上ご不明な点、ご質問など遠慮なくお問い合わせください。

— NOTE —

— NOTE —

部品のご入用、故障の場合、その他取り扱い上ご不明な点があった場合には、
ご遠慮なくお買い上げの販売店にお問い合わせください。

※改良のためお断りなく仕様、外観などを変更することがあります。

商品のお問い合わせ窓口

当社 WEB サイトのサポートページ「よくある質問」や
「チャットボット」をご利用ください。
<https://www.kyocera-industrialtools.co.jp/support/>



■メールによるお問い合わせ

QRコードまたはURLからご確認ください。
<https://www.kyocera-industrialtools.co.jp/info/>



■電話によるお問い合わせ

 **0570-666-787**

受付時間：
月曜日から金曜日（国民の祝日、当社指定休日を除く）
9時から12時まで、13時から17時まで
※通話料金はお客様負担となります。

サービスネットワーク（営業所一覧）

当社サービスネットワーク（営業所一覧）は、QRコード
またはURLからご確認ください。



<https://www.kyocera-industrialtools.co.jp/support/network/>

回収のために下記のリョービ電動サンダーを探しています。

対象商品	外観色調	生産時期	製造番号
MS-350	ダークグリーン	1999年～2001年	44001～52000
		2001年～2002年	90001～103000
		2006年～2007年	178001～185000
S-801	ダークブルー	2001年	12001～15730
S-801S	ダークブルー	2000年～2001年	6001～7828
S-801M	グリーン	2004年～2005年	7001～9000

詳細は右のQRコードまたはURLからご参照ください。

<https://www.kyocera-industrialtools.co.jp/notices/2012/07/000371.html>



レシート貼付

インターネット店でご購入された場合は、
領収書を印刷して貼付ください。

持込修理

保証書

このたびは、本製品をお買い上げいただきましてありがとうございます。本書はお買い上げ日から下記保証期間中に故障が発生した場合に、本書記載内容で無料修理を行なうことをお約束するものです。詳細は下記をご参照ください。

モデル名	HLM-3000	製造年週（表示位置は「各部の名称」をご確認ください）
お客様	お名前	
	ご住所 〒	
		電話 ()
お買い上げ日	年 月 日	保証期間（お買い上げ日より） 1年
販売店	取扱販売店名・住所・電話番号	

●この保証書は本書に明示した期間、条件のもとにおいて無料修理をお約束するものです。従ってこの保証書によってお客様の法律上の権利を制限するものではありませんので、保証期間経過後の修理等についてご不明の場合は、お買い上げの販売店にお問い合わせください。

無料修理規定

- 取扱説明書、本体貼付ラベルなどの注意書に従った使用状態で保証期間内に故障した場合には、無料修理をさせていただきます。
 - 無料修理をご依頼になる場合には、お買い上げの販売店に商品と本保証書をご持参ご提示いただき、お申し付けください。
- ご転居、贈答品等で本書に記入してあるお買い上げの販売店に修理がご依頼になれない場合には、京セラインダストリアルツールズ営業所にお問い合わせください。
- 保証期間内でも次の場合は有料にさせていただきます。
 - 使用上の誤りおよび不当な修理や改造による故障または損傷
 - 純正品以外の補修部品や先端工具を使用したことによる故障または損傷
 - 保管や手入れの不備による故障や損傷
 - リースやレンタルなど使用者や使用状況が不明な場合
 - 水の浸入による故障または損傷
 - お買い上げ後の落下、輸送等による故障または損傷
 - 業務用およびそれに準ずる使用をされて生じた故障または損傷
 - 天災、異常電圧などによる故障または損傷
 - 使用損耗および経時変化による外観の劣化（刃物の切味低下、褪色、発錆、打痕、擦過キズなど）
 - 本書のご提示がない場合
 - 本書にお買い上げ年月日、お客様名、販売店名の記入がない場合
 - モデル名、お買い上げ年月日、販売店名を証する物（レシートなど）の添付がない場合、あるいは字句を書き換えられた場合
 - 譲渡、転売、中古、オークション、質屋、リサイクルショップで取得された場合
 - 付属品（電池パック、充電器、キャリングケース含む）、別販売品、消耗品の場合
 - 商品の機能に影響しない音、振動、オイルのじみなどの感覚的現象
 - 商品分解状態でのお持ち込み
- 修理品運搬などの付随的費用および商品を使用できなかったことによる損失（休業経費、代替資材費、役務経費等）の責任は負いかねます。
- 修理等で取り外した不具合部品は、当社所有といたします。
- 本書は日本国内においてご購入、ご使用の場合のみ有効です。
- 本書は再発行いたしませんので紛失しないよう大切に保存してください。

お客様の個人情報は、上記の目的以外には、一切使用いたしません。

This warranty is valid only for Japan.

■修理メモ

京セラインダストリアルツールズ株式会社

本社

広島県福山市松浜町 2-2-54 〒720-0802

<https://www.kyocera-industrialtools.co.jp>

