

RYOBI

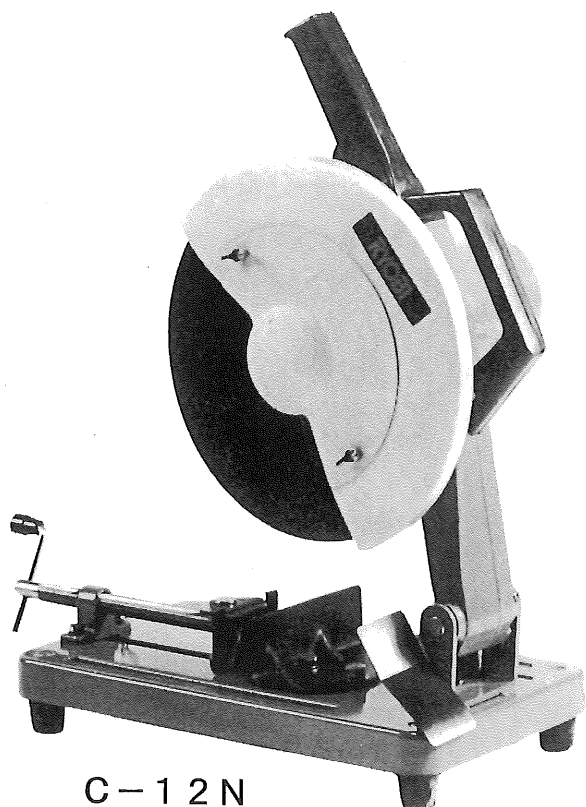
切断機

C-12N・C-14N

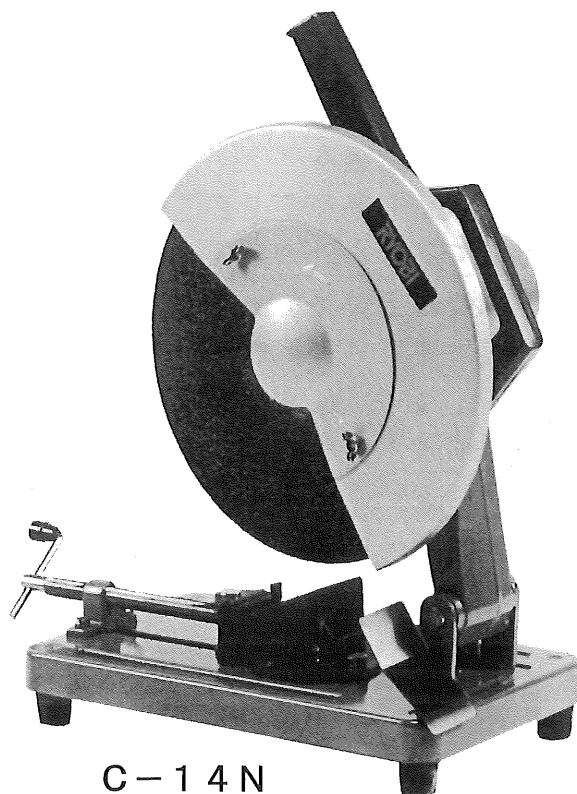
取扱説明書

ご使用前に本取扱説明書をよくご覧の上ご使用くださるようお願いいたします。

6982781 (M)



C-12N

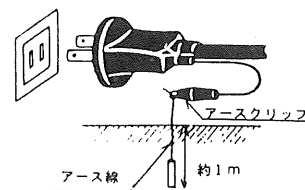


C-14N

●ご使用に当たりますの注意事項

ご使用前には必ず取扱説明書を十分読み、指定された以外の用途にはお使いにならないで下さい。

- 電圧は銘板の表示と一致しているか必ず確認して下さい。100V用のモーターを200Vで使用されますと、モーターを焼損するのみでなく、高速回転となり危険です。逆に低い電圧で使用しますと力不足となります。
- 製品は大事に取扱って下さい。誤って落したり、ぶついたりした場合は異常の有無を確認した後ご使用下さい。
- 運転中は砥石及び可動部には絶対に手を触れないで下さい。大変危険です。
- 能力を超えた作業は事故のもとです。回転数を上げた後、加工を始めて下さい。安全で能率よく、きれいな仕上面が得られます。
- 湿った場所、ぬれた場所での使用は避けて下さい。感電事故のもとになり、モーター絶縁を低下させます。
- 安全な作業をする為には作業場はいつもきれいに整理をし、十分な照明が必要です。ちらかした作業場は事故のもとです。
- 作業場所には作業関係者以外は近づけないで下さい。特にお子様は危険です。
- 作業時の服装は身軽なもので行って下さい。ネクタイ、袖口の開いた服装は機械の可動部に巻きこまれる恐れがあります。屋外の作業はゴム底の運動靴をはいて下さい。
- 本機はお子様の手が届かない所に保管し、湿度の高いところ、雨のかかるところ、直射日光のあたるところは避けて下さい。
- 調整用スパナ、レンチ、ドライバー類は使用後はすぐに外すようにして下さい。スイッチを入れる前には、調整用スパナ、レンチ、ドライバー類が外してあるかをよく確認して下さい。
- さし込みプラグを電源にさし込む前に、スイッチが切れていることを確認し、使用后及び停電の際にはさし込みプラグを抜くように心掛けて下さい。
- 整備点検、部品交換の際は必ずスイッチが切れていることを確認し、さし込みプラグを電源より外して下さい。
- 運転中機械の調子が悪かったり、異常に気付いた時には、直ちに使用を中止して下さい。
- 作業中は安全メガネをかけて目を保護して下さい。ほこりの多い作業にはマスクが必要です。
- 砥石は必ず補強入りのレジノイド切断砥石をご使用下さい。亀裂のあるもの、歪みの大きいもの、欠けているものは使用しないで下さい。
- 砥石は使用説明に従い、完全に取付けた状態でご使用下さい。
- 感電事故を防止する為、ご使用に先だちコード端にあるアースクリップを接地して下さい。



●特 長

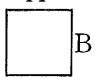
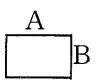

- モーターは独自のネバリの設計で力が強く、回転低下も少なく、効率よく作業ができます。
- バイスは、2段階に設置ができ、最大 200mm開きができ、サイディングボード等の切断も可能です。
- 角度切りは0～45°まで可能です。その際、砥石の中心からの移動は極力少なくなる様に設計されています。
- ハンドルの位置は中央部に設置し、機械のバランスも配慮されています。

●仕 様

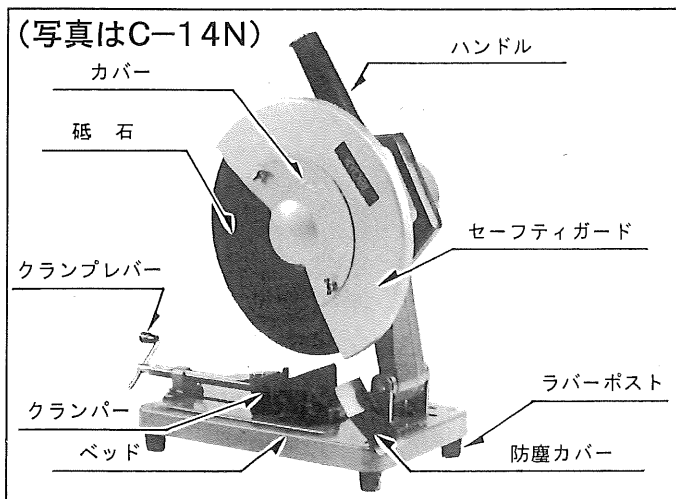
	C-1 2N	C-1 4N
電 圧	100V	100V
定 格 電 流	15A	15A
周 波 数	50～60Hz	50～60Hz
無 負 荷 回 転 数	4,200 R.P.M.	3,800 R.P.M.
砥 石 寸 法	305×25.4mm (厚サ) 4.5mm以下	355×25.4mm (厚サ) 4.5mm以下
重 量	14kg	15kg

●加工材寸法(切断能力)

(mm)

	C-1 2N	C-1 4N	
	A B	A B	
	90°	150×100	150×110
	45°	58×99	58×105
	200×98	200×100	
	100φ	110φ	

●各部の名称

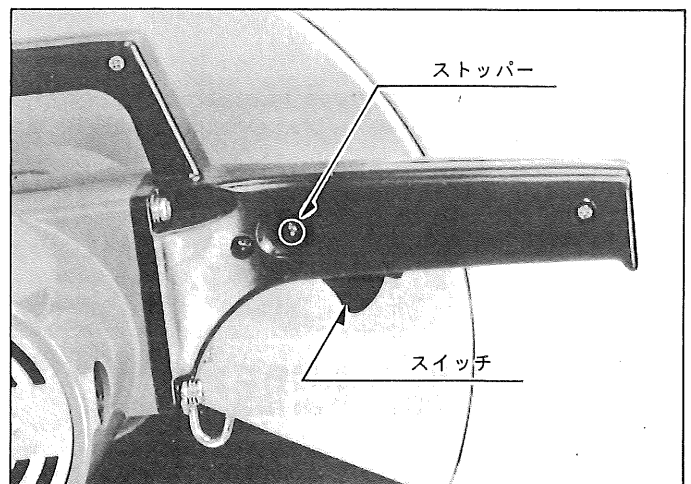


●通常付属品

スパナ17mm 砥石

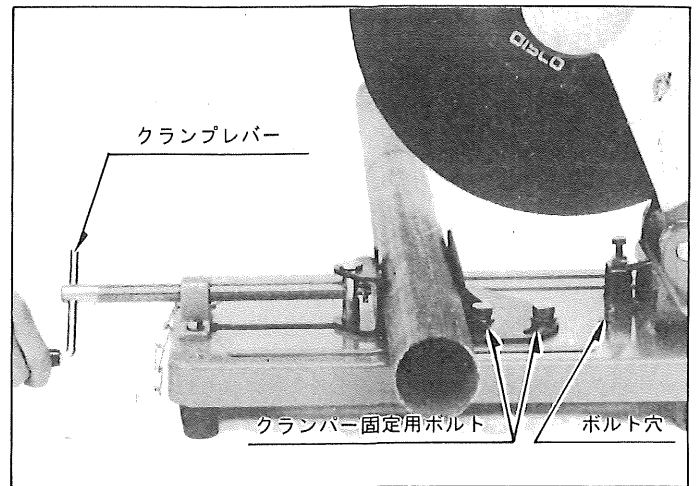
●スイッチ

- スイッチ操作は引金を引くと入り離すと切れます。
また引金を引いた状態で握り部の側面にあるストッパーボタンを押し、引金から指を離してもスイッチは入ったままになります。スイッチを切る場合は再度引金を引いて下さい。



●材料の固定方法

- 必ずスイッチを切りクランプレバーを回してしっかり材料を締付けて下さい。
- 巾の広い材料を切断する場合はクランプレバー（固定側）を固定しているボルト2本の締付位置を変えて下さい。



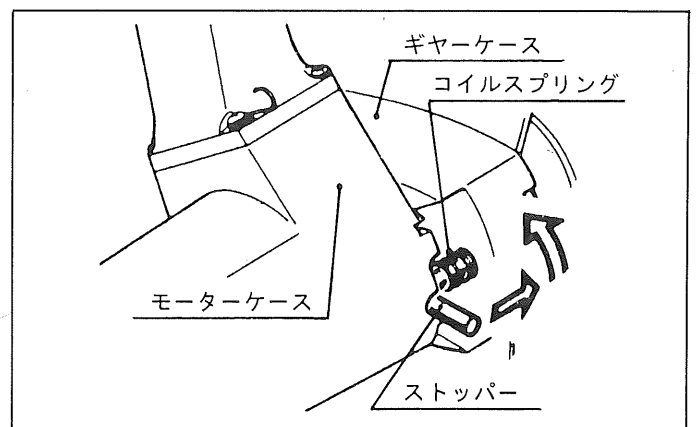
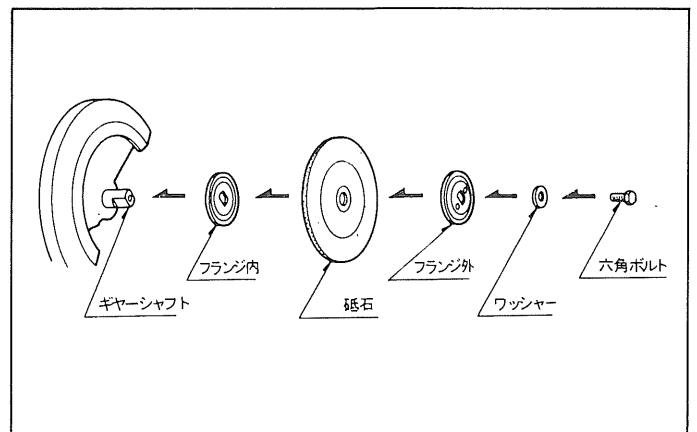
●運 転

- 作業現場に危険物がないことを確認してください。
- スイッチが切れていることを確認し、プラグを電源に差し込んでください。
- スイッチを入れ無負荷運転してみます。回転方向、砥石の振れ、モーターの状態（スパーク音等）を点検してください。
- スイッチを入れ、フル回転になってから静かに切断材に当てて切断をはじめます。
- 無理に押しつけてもモーターに負担がかかり速い切断はできません。切削火花が最も多く出るところでの切断が最良です。

●切断砥石の交換

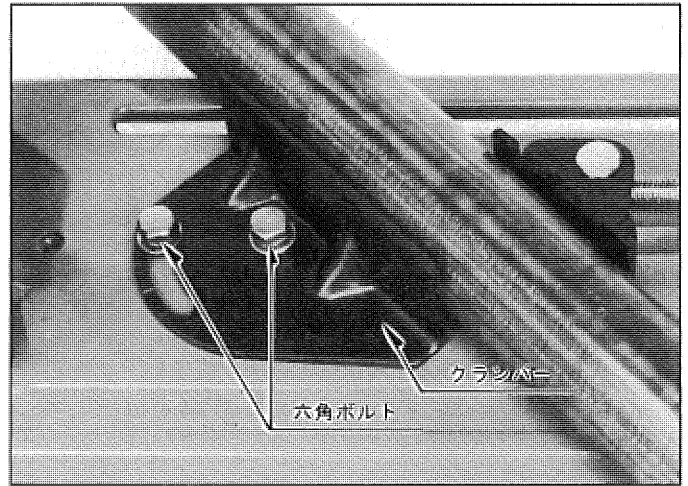
※万一の事故に備えて必ず差込みプラグを電源からはずしておいてください。

- まず蝶ネジをゆるめカバーを取外します。
- モーターケース下部のストッパーを押しながらか砥石をゆっくりと手で回転させ、ストッパーを回して砥石を固定します。次に切断砥石を取付けている六角ボルトをスパナにてゆるめます。
- 六角ボルト、ワッシャー、フランジ、砥石の順で取外します。
- 取付けは取外しの逆の要領で行ってください。



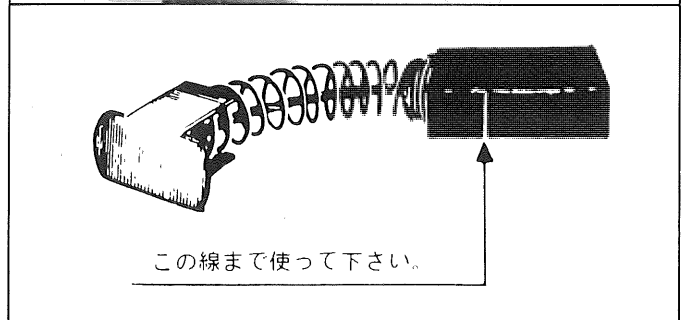
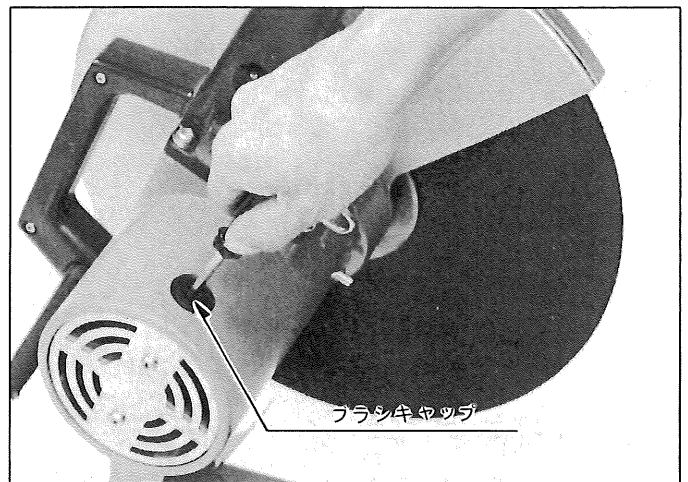
●傾斜切断

- 切断材締付用のバイス部は切断砥石に対して直角に取付けて出荷しております。
- 45度切断の場合はまずクランパーを固定している2本の六角ボルトをスパナでゆるめます。
- 次にクランパーを手で回して45度目盛の位置に合せます。
- 調節が終わりましたら2本の六角ボルトを充分締付けてクランパーを固定してから切断作業を始めてください。
- 0度～45度の間の加工なら自由に加工できます。(目盛表示は15度毎です)



●保守と点検

- カーボンブラシは全長の $\frac{1}{3}$ までご使用できますが、時々カーボンブラシを外して点検してください。永らく取替えしないとカーボンブラシが摩耗してモーター部分が傷つき、焼損することがあります。
- 時々モーターカバーをはずし中にたまっていた「ごみ」「ほこり」を取り払ってください。ごみやほこりを取除く時、整流子にきずを付けないようにしてください。きずが付きますとモーターを焼損することがあります。



この製品は、一貫した品質管理のもとに組立てられ、
厳密な検査に合格した製品です。万一の故障の場合、
その他取扱上ご不明な点があった場合には、ご遠慮
なくお買上げ店、最寄りのリョービ電動工具販売店、
もしくはリョービ販売(株)営業所にお問い合わせ下さい。

※改良のため製品仕様の変わる事があります。

発売元



リョービ販売 株式
会社



リョービ 株式
会社