

# RYOBI

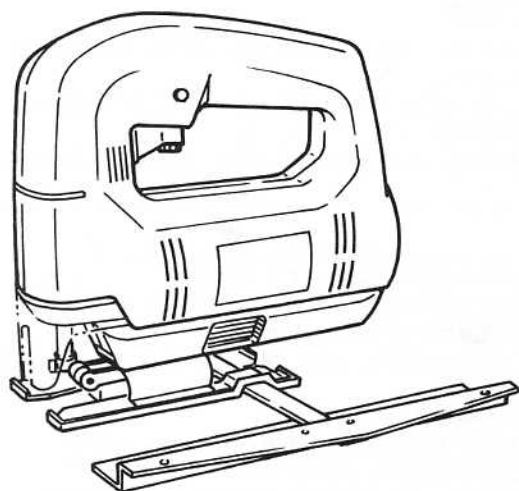
## ジグソー (無段変速)

### YJ-50V

95.5.

取扱説明書

ご使用前に必ずこの説明書を最後までよくお読みください。  
また、この取扱説明書は大切にお手元に保管してください。



#### もくじ

- ・安全上のご注意 ..... 1～4
- ・各部の名称 ..... 5
- ・仕様・用途 ..... 5
- ・操作方法 ..... 6～7
- ・いろいろな切断作業 ..... 8～9
- ・先端工具(別販売品) ..... 10
- ・保守と点検 ..... 11

二重絶縁

ホーム用

# RYOBI

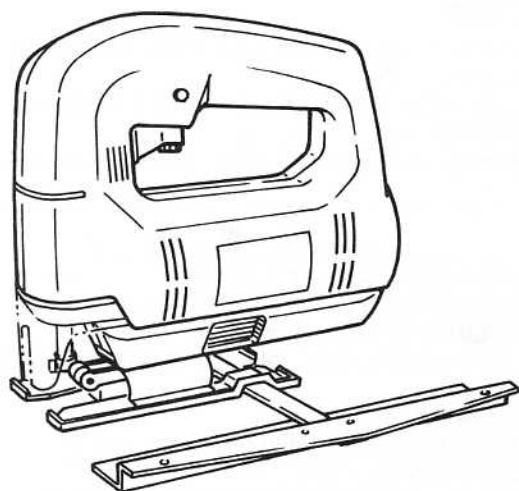
## ジグソー (無段変速)

### YJ-50V

95.5.

取扱説明書

ご使用前に必ずこの説明書を最後までよくお読みください。  
また、この取扱説明書は大切にお手元に保管してください。



#### もくじ

- ・安全上のご注意 ..... 1～4
- ・各部の名称 ..... 5
- ・仕様・用途 ..... 5
- ・操作方法 ..... 6～7
- ・いろいろな切断作業 ..... 8～9
- ・先端工具(別販売品) ..... 10
- ・保守と点検 ..... 11

二重絶縁

ホーム用

このたびは、リョービジグソーをお買上げいただきありがとうございます。  
安全に能率よくお使いいただくために、ご使用前にこの取扱説明書を最後までよくお読みください。

使用上の注意事項、本体の能力、使用方法など十分ご理解のうえで、正しく安全にご使用くださるようお願いいたします。

## 注意文「△警告」、「△注意」の意味について

ご使用上の注意事項は「△警告」と「△注意」に区分していますが、それぞれ次の意味を表します。

なお、「△注意」に記載した事項でも、状況によっては重大な結果に結び付く可能性があります。いずれも安全に関する重要な内容を記載しているので、必ず守ってください。

△警告：誤った取扱いをしたときに、使用者が死亡または重傷を負う可能性が想定される内容のご注意。

△注意：誤った取扱いをしたときに、使用者が傷害を負う可能性が想定される内容および物的損害のみの発生が想定される内容のご注意。

「△警告」・「△注意」以外に製品の据付け、操作、メンテナンス等に関する重要な注意事項は「(注)」にて表示しています。安全上の注意事項と同様必ず守ってください。

## ■安全上のご注意

- 火災、感電、けがなどの事故を未然に防ぐため、次に述べる「安全上のご注意」を必ず守ってください。
- ご使用前に、この「安全上のご注意」すべてをよくお読みの上、指示に従って正しく使用してください。
- お読みになった後は、お使いになる方がいつでも見られる所に必ず保管してください。

## △ 警 告

1. 作業場は、いつもきれいに保ってください。
  - ・ ちらかった場所や作業台は、事故の原因となります。
2. 作業場の周囲状況も考慮してください。
  - ・ 電動工具は、雨中で使用したり、湿った、またはぬれた場所で使用しないでください。
  - ・ 作業場は十分に明るくしてください。
  - ・ 可燃性の液体やガスのある所で使用しないでください。
3. 感電に注意してください。
  - ・ 電動工具を使用中、身体をアースされているものに接触させないようにしてください。  
(例えば、パイプ、暖房器具、電子レンジ、冷蔵庫などの外枠)
4. 子供を近づけないでください。
  - ・ 作業員以外、電動工具やコードに触れさせないでください。
  - ・ 作業員以外、作業場へ近づけないでください。
5. 使用しない場合は、きちんと保管してください。
  - ・ 乾燥した場所で、子供の手の届かない高い所または鍵のかかる所に保管してください。
6. 無理して使用しないでください。
  - ・ 安全に能率よく作業するために、電動工具の能力に合った速さで作業してください。

7. 作業に合った電動工具を使用してください。
  - ・小型の電動工具やアタッチメントは、大型の電動工具で行なう作業には使用しないでください。
  - ・指定された用途以外に使用しないでください。
8. きちんとした服装で作業してください。
  - ・だぶだぶの衣服やネックレス等の装身具は、回転部に巻込まれる恐れがありますので着用しないでください。
  - ・屋外での作業の場合には、ゴム手袋と滑止めのついた履物の使用をお勧めします。
  - ・長い髪は、帽子やヘアカバー等で覆ってください。
9. 保護めがねを使用してください。
  - ・作業時は、保護めがねを使用してください。また、粉じんの多い作業では、防じんマスクを併用してください。
10. コードを乱暴に扱わないでください。
  - ・コードを持って電動工具を運んだり、コードを引張ってコンセントから抜かないでください。
  - ・コードを熱、油、角のとがった所に近づけないでください。
11. 加工する物をしっかりと固定してください。
  - ・加工する物を固定するために、クランプや万力などを利用してください。手で保持するより安全で、両手で電動工具を使用できます。
12. 無理な姿勢で作業をしないでください。
  - ・常に足元をしっかりとさせ、バランスを保つようにしてください。
13. 電動工具は、注意深く手入れをしてください。
  - ・安全に能率よく作業をしていただくために、刃物類は常に手入れをし、よく切れる状態を保ってください。
  - ・注油や付属品の交換は、取扱説明書に従ってください。
  - ・コードは定期的に点検し、損傷している場合は、お買上げの販売店またはリョービ販売営業所に修理を依頼してください。
  - ・延長コードを使用する場合は、定期的に点検し、損傷している場合には交換してください。
  - ・握り部は、常に乾かしてきれいな状態に保ち、油やグリースがつかないようにしてください。
14. 次の場合は、電動工具のスイッチを切り、プラグを電源から抜いてください。
  - ・使用しない、または修理する場合。
  - ・刃物、といし、ビット等の付属品を交換する場合。
  - ・その他危険が予想される場合。
15. 調節キーやレンチ等は、必ず取外してください。
  - ・電源を入れる前に、調節に用いたキーやレンチ等の工具類が取外してあることを確認してください。
16. 不意な始動は避けてください。
  - ・電源につないだ状態で、スイッチに指をかけて運ばないでください。
  - ・プラグを電源にさし込む前に、スイッチが切れていることを確かめてください。
17. 屋外使用に合った延長コードを使用してください。
  - ・屋外で使用する場合、キャプタイヤコードまたはキャプタイヤケーブルの延長コードを使用してください。
18. 油断しないで十分注意して作業を行なってください。
  - ・電動工具を使用する場合は、取扱方法、作業の仕方、周りの状況等十分注意して慎重に作業してください。
  - ・常識を働かせてください。

- ・疲れている場合は、使用しないでください。
19. 損傷した部品がないか点検してください。
- ・使用前に、保護カバーやその他の部品に損傷がないか十分点検し、正常に作動するか、また所定機能を発揮するか確認してください。
  - ・可能部分の位置調整および締付け状態、部品の破損、取付け状態、その他運転に影響を及ぼす全ての箇所に異常がないか確認してください。
  - ・損傷した保護カバー、その他の部品交換や修理は、取扱説明書の指示に従ってください。取扱説明書に指示されていない場合は、お買上げの販売店またはリョービ販売営業所で修理を行なってください。スイッチが故障した場合は、お買上げの販売店またはリョービ販売営業所で修理を行なってください。
  - ・スイッチで始動および停止操作の出来ない電動工具は、使用しないでください。
20. 指定の付属品やアタッチメントを使用してください。
- ・本取扱説明書およびリョービパワーツールカタログに記載されている付属品やアタッチメント以外のものを使用すると、事故やけがの原因となる恐れがありますので使用しないでください。
21. 電動工具の修理は、専門店で依頼してください。
- ・本製品は、該当する安全規格に適合していますので改造しないでください。
  - ・修理は、必ずお買上げの販売店またはリョービ販売営業所にお申し付けください。修理の知識や技術のない方が修理しますと、十分な性能を発揮しないだけでなく、事故やけがの原因となります。

## 騒音について

ご使用に際し、周囲に迷惑をかけないように、各都道府県等の条例で定める騒音規制値以下でご使用になる必要があります。必要に応じてシャ音壁を設けるなどしてください。

## ジグソーご使用に際して

先に電動工具としての共通の注意事項を述べましたが、ジグソーをご使用の際には、さらにつぎに述べる注意事項を守ってください。

### △ 警 告

1. 使用電源は、銘板に表示してある電圧でご使用ください。
  - ・表示を超える電圧で使用すると回転が異常に高速となりけがの原因になります。
2. 作業する箇所に電線管・水道管やガス管などの埋設物がないことを、作業前に確かめてください。
  - ・埋設物があると、のこ刃（ブレード類）が触れ、感電や漏電・ガス漏れの恐れがあり、事故の原因になります。
3. 使用中は、本体を確実に保持してください。
  - ・確実に保持していないと、けがの原因になります。
4. 使用中、機体の調子が悪かったり異常音が出たときは直ちにスイッチを切って使用を中止し、お買上げの販売店またはリョービ販売営業所に点検・修理を依頼してください。
  - ・そのまま使用していると、けがの原因になります。
5. 誤って落としたり、ぶつけたときは、のこ刃（ブレード類）や機体などに亀裂、変形がないことをよく点検してください。
  - ・破損や亀裂、変形があると、けがの原因になります。

## △ 注 意

1. のこ刃（ブレード類）や付属品は、取扱説明書に従って確実に取付けてください。
  - ・確実にしないと、はずれたり、けがの原因になります。
2. 使用中は、のこ刃（ブレード類）や切粉の排出部に手や顔など近づけないでください。
  - ・けがの原因になります。
3. 作業直後ののこ刃（ブレード類）は高温になっているので、触れないでください。
  - ・やけどの原因になります。
4. のこ刃（ブレード類）でコードを切断しないよう注意してください。
  - ・感電の原因になります。
5. 高所作業のときは、下に人がいないことをよく確かめてください。また、コードを引っかけたりしないでください。
  - ・材料や機体など落としたときなど、事故の原因になります。



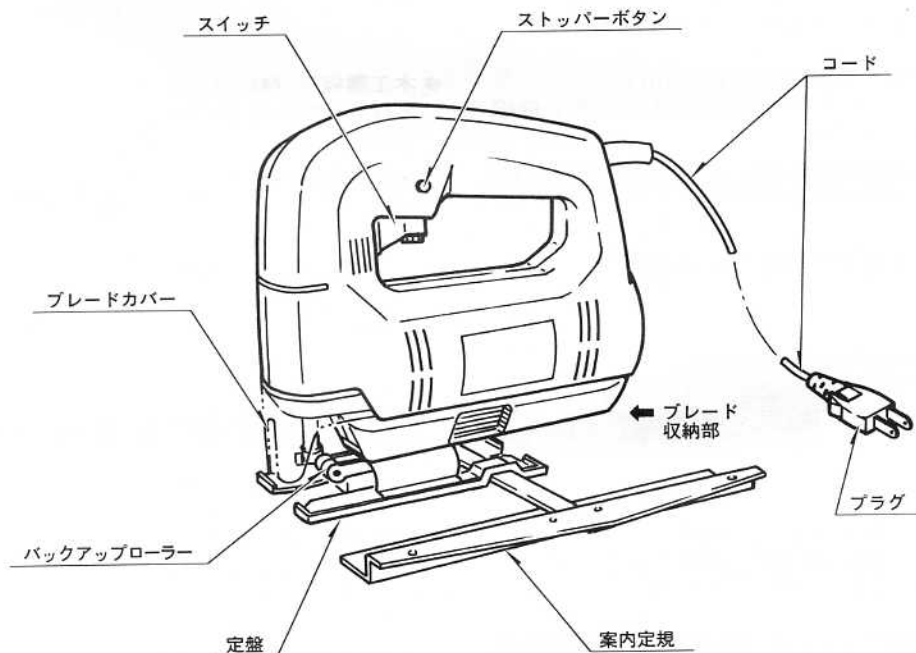
### 二重絶縁とは……

電気回路と使用者の間を二重に絶縁した構造を示し、感電に対する安全性が高くなっています。このためアースを取る必要がありません。

### 延長コードは……

一般工具用の延長コードをご利用ください。また、巻きコード（コードリール）を利用される場合は、巻いたまま使うと熱を持ちますのでコードを全部引き出してご使用ください。

## ■各部の名称



## ■仕様

● 電源	单相・交流100V・50/60Hz
● 電流	4.0A
● 消費電力	380W
● 毎分ストローク数	毎分0~3000回
● ストローク	18mm
● 傾斜角度	左右0~45度
● 最大切断能力	木工 50mm 軟鉄板 3mm アルミ板 6mm
● 本体重量	1.4kg
● 絶縁方法	二重絶縁
● コード	2芯・2m
● 通常付属品	案内定規 木工用ブレード (本体収納) 六角棒 レンチ (本体収納)

## ■用途

- 各種木材、合成樹脂板、薄鉄板等の切断

## ■操作方法

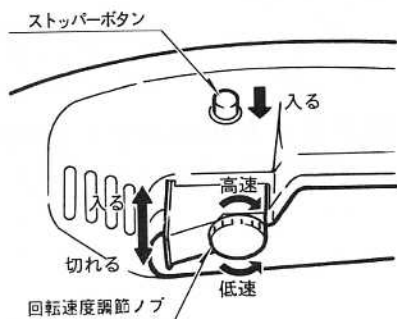
### ●スイッチの扱い方

#### ⚠ 警告

- 電源を入れる前に、調整用の六角棒レンチ等の工具類を取外してあることを確認してください。工具類が飛び、けがの原因になります。
- 使用電源は銘板に表示してある電圧で使用してください。表示を超える電圧で使用すると回転が異常に高速となり、けがの原因になります。
- スイッチを入れる前に近くに人がいないことを確認し、本体をしっかり持ってください。また、ブレード等の可動部には手や顔等を近づけないでください。けが、事故の原因になります。

- スイッチは引金方式です。引くと入り離すと切れます。
- スイッチの引き具合により、回転数の調整が無段階にできます。
- 回転数の調整は回転速度調節ノブを回すことによってもできます。右に回すと高速、左へ回すと低速になります。
- 連続使用の場合、スイッチを引き、ストッパーボタンを押したままスイッチの指を離してください。ストッパーボタンを離しても、スイッチは入ったままになります。
- ストッパーボタンをはずすときは、もう一度スイッチを引き、離すとスイッチは切れます。
- スイッチのストッパーボタンは回転速度調節ノブの回し具合に関係なくかけられますので、作業用途に合わせ、お望みの回転速度の設定ができます。

(注) 回転速度調節ノブを低速側いっぱいまで回しますと、スイッチを引いても回転はしなくなりますのでご注意ください。





## ●ブレードの取付け

### ⚠ 警告

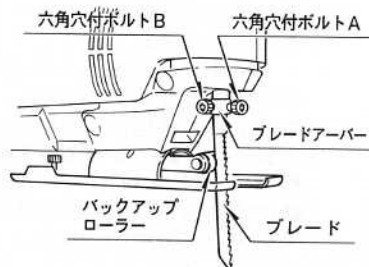
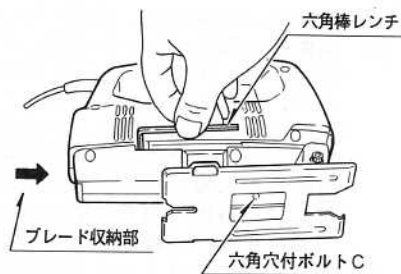
・ブレードの取付け、取外しのときは、スイッチを切り、プラグを電源から抜いてください。不意な始動によるけがの原因になります。

- ①ブレードアーバーの六角穴付ボルトA、Bを付属の六角棒レンチでゆるめます。
- ②ブレードをアーバーの溝に止まるまでさし込み、六角穴付ボルトA、Bの順に締付けます。

(注)ブレードは本体後方のブレード収納部に入っています。黒いフタを上スライドさせて取出してください。

- ③定盤裏側の六角穴付ボルトCをゆるめ、バックアップローラーがブレード背面に軽く当たる程度に調整します。

(注)六角穴付ボルトCは、バックアップローラーと共に定盤の固定用になっています。六角穴付ボルトCをゆるめた場合は、定盤の角度にも注意をしてください。



## ■切断方法

### △ 警告

- ・加工する物をしっかりと固定してください。加工する物を固定するために、クランプや万力などを利用してください。手で保持するより安全で、両手で電動工具を使用できます。
- ・作業する箇所に電線管、水道管やガス管などの埋設物がないことを、作業前に確かめてください。埋設物があると、のこ刃（ブレード類）が触れ、感電や漏電、ガス漏れの恐れがあり、事故の原因になります。

### △ 注意

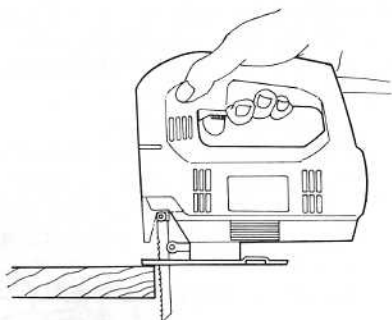
- ・使用中は、ノコ刃（ブレード類）や切粉の排出部に手や顔など近づけないでください。けがの原因になります。
- ・作業直後のノコ刃（ブレード類）は高温になっているので、触れないでください。やけどの原因になります。
- ・ノコ刃（ブレード類）でコードを切断しないよう注意してください。感電の原因になります。

- 切断材料、作業条件に適したブレードを使用し、スピードを調節してください。一般に木材等軟かい材料の切断や、直線切りは高速、樹脂・金属や、小さな円弧等の複雑な形状の切断には中、低速が適しています。

(注)ブレードの種類と用途については各種ブレードの項を参考にしてください。

- 定盤を加工材に密着させ、ブレードが加工材に触れない位置で切断線に合わせた後、スイッチを入れます。回転数が上がりましたら、ゆっくりと切り始めます。

(注)切り始めに、急にブレードを材料に当てますと、ブレードが折れる場合があります。

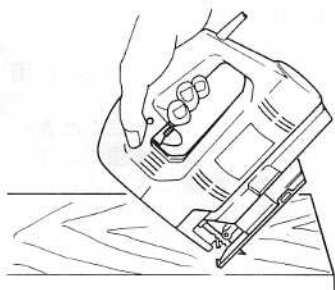


### ●切抜き切断

切抜き部分にドリルでブレードの入る大きさの穴をあけ、切断を始めます。薄い木材の切抜き切断の場合、定盤の先端を加工材に当てて、スイッチを入れ、ブレードをゆっくりと加工材に近づけて切口を作ることでもできます。

### ●曲線切断

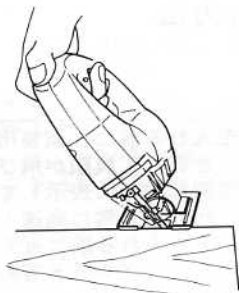
小さな円弧など複雑な形状の切断をする場合には、送り速度及び回転数を遅くすれば、切断線に沿っての加工がしやすくなります。



## ●傾斜切断

定盤裏側の六角穴付ボルトCをゆるめれば、定盤は左右に直角～45°の範囲で傾き、傾斜切断ができます。必要な角度に調節した後、六角穴付ボルトCを締付け固定してください。

(注)案内定規締付用の六角穴付ボルトのある側には、本体が六角穴付ボルトに当たり、45°までは傾けられません。六角穴付ボルトを定盤の反対側に付けかえてご使用ください。

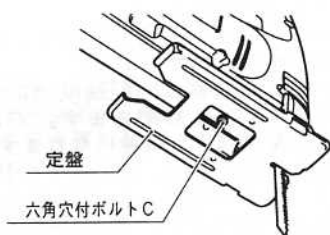


## ●金属切断

金属の切断時には、ブレード及び切断部に少量のミシン油等を塗りますと、きれいに切断でき、ブレードも長持ちします。

## ●ささくれの出やすい材料の切断

ベニヤ板や、極薄い材料等、ささくれやバリの出やすい材料を切断する場合には、六角穴付ボルトCを外し、定盤の前後を反対にして幅の狭い側をブレード側に取り付け、送り速度をゆっくりすれば、ささくれ、バリの少ない加工ができます。



## ●案内定規の利用

(定寸の加工)

一定幅の切断をくり返す場合や、同じ幅に長い直線を切断する場合には、案内定規をご利用ください。

(円弧切断)

案内定規をうら返し、定規の穴を釘等で位置決めをすることにより、きれいな円弧切断ができます。



## ■先端工具（別販売品）

お手軽にジグソーをご使用いただけますよう各種ジグソーブレードを用意しております。用途に合わせてお買求めください。

### ●木工厚板用（M-1101）

木材や合板の厚手の板の直線、曲線切りに。



### ●木工薄板用（M-1102）

木材や合板の薄手の板の直線、曲線切りに。



### ●木工三角鋸（M-1103）

木材や合板の長い直線切断に。



### ●木工円切用（M-1104）

木材や合板の細かい曲線や小さな円の切抜き加工に。



### ●合板用（M-1105）

合板の切断用に薄手の刃で、すべりの良いスムーズな切断ができます。



### ●新材用（M-1106）

化粧合板をはじめ、各種合板切断にささくれのおきにくい細かな歯並びです。



### ●鉄鋼厚板用（M-1107）

軟鉄板、銅板、アルミ板、樹脂板などの直線、曲線切断に、木工切断にも利用できます。



### ●鉄鋼薄板用（M-1108）

ブリキ、トタン板など薄手の軟鉄板や、薄手の合板の切断にも利用できます。



### ●ジグソーブレードセット（M-1109）

木工薄板用、木工三角鋸、木工円切用、合板用、新材用、鉄工厚板用の各1枚、6種類のブレードの組み合わせです。

## ■保守と点検

### △ 警 告

- 保守、点検、部品交換等のお手入れの前にプラグを必ず電源から抜いてください。けがや感電の原因になります。

#### ●刃物について

- 摩耗したブレードをご使用になりますと能率が悪いばかりか、モーターに無理な力をかけることになります。早めに交換してください。

#### ●各部取付けネジの点検

- ネジなどのゆるみがないか確認してください。もし、ゆるみがある場合は締直してください。

#### ●使用後の手入れ

- 油污れなどをふき取り使いやすい状態にしておいてください。乾いた布か石けん水をつけた布で本体を拭いてください。
- ガソリン、シンナー、石油類での清掃は本体をいためます。また、水洗いは絶対にしないでください。

#### ●作業後の保管

- 高温にならない乾燥した場所に保管してください。お子さまの手の届く範囲や落下の恐れのあるところはさけてください。

#### ●カーボンブラシについて

- 本機には消耗品のカーボンブラシを使用しています。カーボンブラシが短くなった場合には交換が必要です。総使用時間が約80時間程度になりましたら、定期点検をお買上げ販売店に依頼されることをおすすめします。
- 短くなったカーボンブラシをそのまま使用されますと、モーター焼けの原因になります。

#### ●修理について

- 本機は厳密な管理の元で製造されています。もし正常に作動しなくなった場合には、お買上げの販売店にご用命ください。その他、部品ご入用の場合、あるいは取扱い上ご不明な点、ご質問などご遠慮なくお問い合わせください。

部品ご入用、故障の場合、その他取扱い上ご不明な点があった場合には、ご遠慮なくお買上げの販売店、またはリョービ販売営業所にお問い合わせください。

※改良のためお断りなく仕様、外観等を変更することがあります。

**RYOBI**

発売元

リョービ販売株式会社

製造元

リョービ株式会社