

RYOBI.

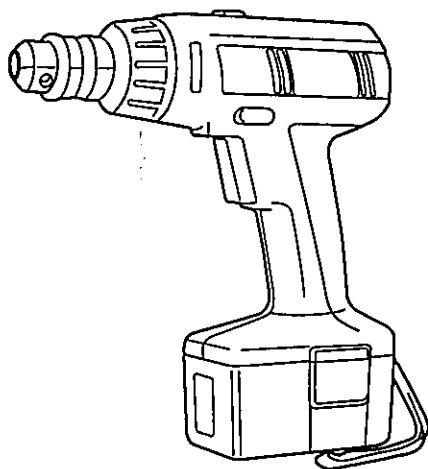
充電式ドライバドリル

MBD-600

取扱説明書

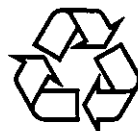
ご使用前に必ずこの取扱説明書を最後までよくお読みいただき、使用上の注意事項、本機的能力、使用方法など十分ご理解のうえで、正しく安全にご使用くださるようお願いいたします。

また、この取扱説明書は大切にお手元に保管してください。



もくじ

- ・安全上のご注意 1～5
- ・各部の名称・仕様 6
- ・仕様 6～7
- ・付属品・用途 7
- ・1回のフル充電による使用能力目安表 7
- ・別販売品 8
- ・操作方法 8～10
- ・充電について 11～12
- ・穴あけ作業 13
- ・保守と点検 14



Ni-Cd

使用済みニカド電池は、
取外してリサイクルへ

6984916

このたびは、リョービ充電式ドライバドリルをお買上げいただきありがとうございます。
安全に能率よくお使いいただくために、ご使用前にこの取扱説明書を最後までよくお読みください。

使用上の注意事項、本機的能力、使用方法など十分ご理解のうえで、正しく安全にご使用くださるようお願いいたします。

注意文の「△警告」、「△注意」の意味について

ご使用上の注意事項は「△警告」と「△注意」に区分していますが、それぞれ次の意味を表します。

なお、「△注意」に記載した事項でも、状況によっては重大な結果に結び付く可能性があります。いずれも安全に関する重要な内容を記載していますので、必ず守ってください。

△警告：誤った取扱いをしたときに、使用者が死亡または重傷を負う可能性が想定される内容のご注意。

△注意：誤った取扱いをしたときに、使用者が傷害を負う可能性が想定される内容および物的損害のみの発生が想定される内容のご注意。

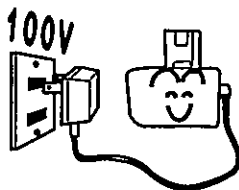
「△警告」・「△注意」以外に製品の据付け、操作、メンテナンスなどに関する重要な注意事項は「(注)」にて表示しています。安全上の注意事項と同様必ず守ってください。

■安全上のご注意

- ・火災、感電、けがなどの事故を未然に防ぐため、次に述べる「安全上のご注意」を必ず守ってください。
- ・ご使用前に、この「安全上のご注意」すべてをよくお読みのうえ、指示に従って正しく使用してください。
- ・お読みになった後は、お使いになる方がいつでも見られる所に必ず保管してください。

△ 警告

1. 専用の充電器や電池パックを使用してください。
 - ・他の充電器で電池パックを充電しないでください。
 - ・指定の電池パック以外は充電しないでください。破裂して傷害や損傷を及ぼす恐れがあります。
2. 正しく充電してください。
 - ・この充電器は定格表示してある電源で使用してください。直流電源やエンジン発電機では使用しないでください。異常に発熱し火災の恐れがあります。
 - ・温度が0℃未満、あるいは温度が40℃以上では電池パックを充電しないでください。破裂や火災の恐れがあります。
 - ・電池パックは、換気の良い場所で充電してください。電池パックや充電器を充電中、布などで覆わないでください。破裂や火災の恐れがあります。
 - ・使用しない場合は、プラグを電源から抜いてください。感電や火災の恐れがあります。

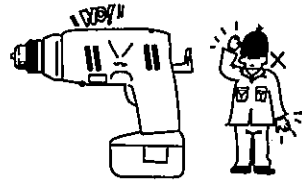


3. 電池パックの端子間を短絡させないでください。
 - ・釘袋などに入れると、短絡し発煙、発火、破裂などの恐れがあります。
4. 感電に注意してください。
 - ・ぬれた手で電源プラグに触れないでください。感電の恐れがあります。
5. 作業場の周囲状況も考慮してください。
 - ・充電工具、充電器、電池パックは、雨中で使用したり、湿った、または、ぬれた場所で使用しないでください。感電や発煙の恐れがあります。
 - ・作業場は十分に明るくしてください。暗い場所での作業は事故の恐れがあります。
 - ・可燃性の液体やガスのある所で使用したり、充電しないでください。爆発や火災の恐れがあります。
6. 保護めがねを使用してください。
 - ・作業時は、保護めがねを使用してください。また、粉じんの多い作業では、防じんマスクを併用してください。切削したものや粉じんが目や鼻に入る恐れがあります。
7. 加工するものをしっかりと固定してください。
 - ・加工するものを固定するために、クランプや万力などを利用してください。手で保持するより安全で、両手で充電工具を使用できます。固定が不十分な場合は加工するものが飛んでけがの恐れがあります。
8. 次の場合は、充電工具のスイッチを切り、電池パックを本体から抜いてください。
 - ・使用しない、または修理する場合。
 - ・刃物、ビットなどの付属品を交換する場合。
 - ・その他危険が予想される場合。本体が作動してけがの恐れがあります。
9. 不意な始動は避けてください。
 - ・スイッチに指を掛けて運ばないでください。本体が作動してけがの恐れがあります。
10. 指定の付属品やアタッチメントを使用してください。
 - ・本取扱説明書および弊社カタログに記載されている付属品やアタッチメント以外のものは使用しないでください。事故やけがの原因となる恐れがあります。
11. 電池パックを火中に投入しないでください。
 - ・破裂したり有害物質の出る恐れがあります。



1. 作業場は、いつもきれいに保ってください。
 - ・ちらかった場所や作業台は、事故の恐れがあります。
2. 子供を近づけないでください。
 - ・作業者以外、充電工具や充電器のコードに触れさせないでください。けがの恐れがあります。
 - ・作業者以外、作業場へ近づけないでください。けがの恐れがあります。

3. 使用しない場合は、きちんと保管してください。
 - ・乾燥した場所で、子供の手の届かない高い所または鍵のかかる所に保管してください。事故の恐れがあります。
 - ・充電工具や電池パックを、温度が50℃以上に上がる可能性のある場所（金属の箱や夏の車内など）に保管しないでください。電池パック劣化の原因になり、発煙、発火の恐れがあります。
4. 無理に使用しないでください。
 - ・安全に能率よく作業するために、充電工具の能力に合った速さで作業してください。能力以上でのご使用は事故の恐れがあります。
 - ・モーターがロックするような無理な使い方はしないでください。発煙、発火の恐れがあります。
5. 作業にあった充電工具を使用してください。
 - ・小型の充電工具やアタッチメントは、大型の充電工具で行なう作業には使用しないでください。けがの恐れがあります。
 - ・指定された用途以外に使用しないでください。けがの恐れがあります。
6. きちんとした服装で作業してください。
 - ・だぶだぶの服やネックレスなどの装身具は、着用しないでください。回転部に巻込まれる恐れがあります。
 - ・屋外での作業の場合には、ゴム手袋と滑止めをついた履物の使用をお勧めします。すべりやすい手袋や履物はけがの恐れがあります。
 - ・長い髪は、帽子やヘアカバーなどで覆ってください。回転部に巻込まれる恐れがあります。
7. 充電器のコードを乱暴に扱わないでください。
 - ・コードを持って充電器を運んだり、コードを引張って、コンセントから抜かないでください。
 - ・コードを熱、油、角のとがった所に近づけないでください。
 - ・コードが踏まれたり、引っかけられたり、無理な力を受けて損傷することがないように充電する場所に注意してください。感電やショートして発火する恐れがあります。
8. 無理な姿勢で作業をしないでください。
 - ・常に足元をしっかりとらせ、バランスを保つようにしてください。転倒してけがの恐れがあります。
9. 充電工具は、注意深く手入れをしてください。
 - ・安全に能率よく作業をしていただくために、刃物類は常に手入れをし、よく切れる状態を保ってください。損傷した刃物類は使用するとけがの恐れがあります。
 - ・付属品の交換は、取扱説明書に従ってください。けがの恐れがあります。
 - ・充電器のコードは定期的に点検し、損傷している場合は、お買上げの販売店またはリョービ販売営業所に修理を依頼してください。感電やショートして発火する恐れがあります。



- ・延長コードを使用する場合は、定期的に点検し、損傷している場合には交換してください。感電やショートして発火する恐れがあります。
 - ・握り部は、常に乾かしてきれいな状態に保ち、油やグリスがつかないようにしてください。けがの恐れがあります。
10. 調節キーやレンチなどは、必ず取外してください。
 - ・スイッチを入れる前に、調節に用いたキーやレンチなどの工具類が取外してあることを確認してください。つけたままでは作動時に飛び出してけがの恐れがあります。
 11. 屋外使用に合った延長コードを使用してください。
 - ・屋外で充電する場合、キャプタイヤコードまたはキャプタイヤケーブルの延長コードを使用してください。
 12. 油断しないで十分注意して作業を行なってください。
 - ・充電工具を使用する場合は、取扱方法、作業の仕方、周囲の状況など十分注意して慎重に作業してください。軽率な行動をすると事故やけがの恐れがあります。
 - ・常識を働かせてください。非常識な行動をすると事故やけがの恐れがあります。
 - ・疲れている場合は、使用しないでください。事故やけがの恐れがあります。
 13. 損傷した部品がないか点検してください。
 - ・使用前に、保護カバーやその他の部品に損傷がないか十分点検し、正常に作動するか、また所定機能を発揮するか確認してください。
 - ・可動部分の位置調整および締付け状態、部品の破損、取付け状態、その他運転に影響を及ぼす全ての箇所に異常がないか確認してください。
 - ・電源プラグやコードが損傷した充電器や、落としたり、何らかの損傷を受けた充電器は使用しないでください。感電やショートして発火する恐れがあります。
 - ・破損した保護カバー、その他の部品交換や修理は、取扱説明書の指示に従ってください。取扱説明書に指示されていない場合は、お買上げの販売店またはリョービ販売営業所に修理を依頼してください。
 - ・スイッチで始動および停止操作のできない充電工具は、使用しないでください。異常動作してけがをする恐れがあります。
 14. 充電工具の修理は、専門店に依頼してください。
 - ・サービスマン以外の方は本体、充電器、電池パックを分解したり、修理・改造は行なわないでください。発火したり、異常動作してけがをする恐れがあります。
 - ・本体が熱くなったり、異常に気付いた時は、点検修理に出してください。
 - ・本製品は、該当する安全規格に適合していますので改造しないでください。
 - ・修理は、必ずお買上げの販売店またはリョービ販売営業所にお申し付けください。修理の知識や技術のない方が修理しますと、十分な性能を発揮しないだけでなく、事故やけがの恐れがあります。

騒音について

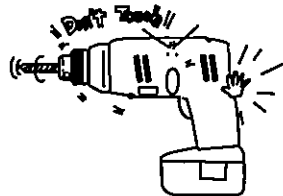
ご使用に際し、周囲に迷惑をかけないように、各都道府県などの条例で定める騒音規制値以下でご使用になる必要があります。必要に応じてしゃ音壁を設けるなどしてください。

充電式ドライバドリルご使用に際して

先に充電工具としての共通の警告・注意事項を述べましたが、充電式ドライバドリルをご使用の際には、さらにつぎに述べる警告・注意事項を守ってください。

▲ 警告

1. 作業する箇所に、電線管・水道管やガス管などの埋設物がないことを、作業前に十分確かめてください。
・埋設物があると工具が触れ、感電や漏電・ガス漏れの恐れがあり、事故の原因になります。
2. 使用中は振回されないよう本体を確実に保持してください。
・確実に保持していないと、けがの原因となります。
3. 使用中は、回転部や切りくずに手や顔などを近づけないでください。
・けがの恐れがあります。
4. 充電器を電池パックに接続した状態で工具のスイッチを入れないでください。
・けがの恐れがあります。



▲ 注意

1. 工具類（キリなど）や付属品は取扱説明書に従って確実に取付けてください。
・確実にないと外れたりし、けがの原因になります。
2. 使用中は軍手など巻込まれる恐れがある手袋を着用しないでください。
・回転部に巻込まれ、けがの恐れがあります。
3. 穴あけ直後のキリや切りくずは高温になっているので触れないでください。
・やけどの原因になります。
4. 高所作業のときは下に人がいないことをよく確かめてください。
・材料や本体などを落としたときなど、事故の原因になります。
5. 細径ドリルは折れやすいので注意してください。
・飛散して、けがの恐れがあります。



ニカド電池の回収にご協力ください。

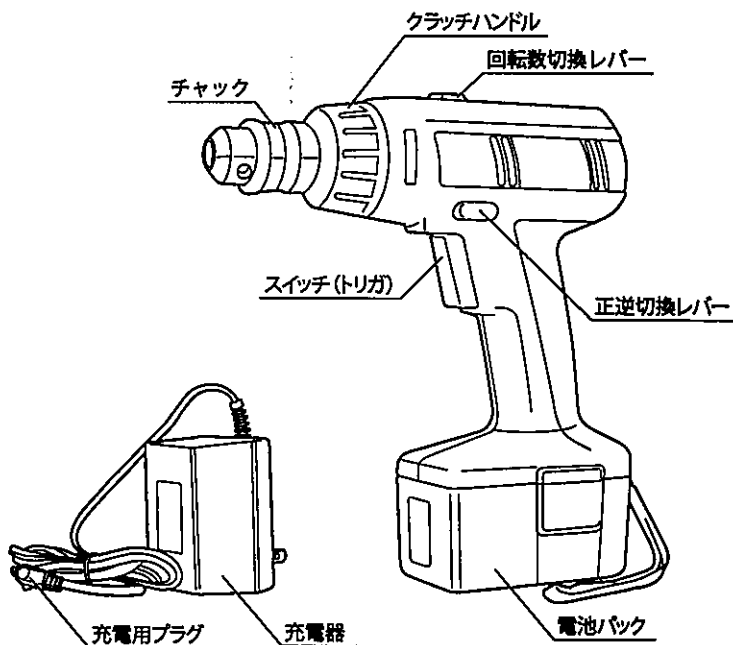
左のマークはリサイクルができるニカド電池を使用していることを表しています。リョービグループでは、希少資源のリサイクル活動と環境保護のため、使用済みのニカド電池の回収を行なっています。

不要になったニカド電池（電池パック）は、お買上げの販売店、またはリョービ販売営業所にお持ちくださるようお願いいたします。



- ・不要になったニカド電池（電池パック）をそのまま放置されますと、端子部分のショートにより発熱することがありますので、端子部分にビニールテープなどを巻いて短絡防止をしてください。

■各部の名称



■仕様

●本体

- ・無負荷回転数 低速 …………… (no)175min.⁻¹(175回/分)
- 高速 …………… (no)600min.⁻¹(600回/分)
- ・穴あけ能力 鉄工…………… 5mm
- 木工…………… 10mm
- ・ネジ締め能力…………… 木ネジ4.1×38mm
- ・最大トルク…………… 9.8N・m(100kgf・cm)
- ・クラッチ数…………… 多段
- ・トルク 低速…………… 1.2～9.8N・m(12～100kgf・cm)
- 高速…………… 0.5～3.9N・m(5～40kgf・cm)
- ・モーター電圧…………… 6.0V
- ・チャック把握範囲…………… 1.5～10mm
- ・質量(電池パック含む)…………… 1.1kg

●電池パック (B-603C)

- ・電圧 …………… DC 6.0V
- ・電池 …………… ニカド電池(NI-Cd)
- ・充放電回数 …………… 300回

●充電器 (BC-603)

- ・標準充電時間 …………… 3時間
- ・定格出力電圧 …………… DC 9V
- ・充電電流 …………… 400 mA
- ・消費電力 …………… 8 VA
- ・質量 …………… 0.3 kg

(注) ・電池パックは輸送中の事故を防ぐため、充電しない状態で出荷しています。初回で使用時は7～8時間程度の充電を行ないご使用ください。
 ・充電時間は電池容量のバラツキや、活性化の度合い、充電状態などにより、標準充電時間より長くなることがあります。

■付属品

- ・⊕ドライバビット (No.2X65) …… 1
- ・充電器 (BC-603) …………… 1
- ・電池パック (B-603C) …………… 1
- ・チャックハンドル …………… 1

■用途

- ・各種木材、金属、樹脂板などの穴あけ。
- ・各種小ネジ、木ネジ、ナットなどの締付け、ゆるめ。

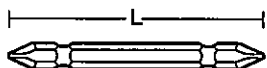
■1回のフル充電による使用能力表 (周囲温度20℃)

	用 途	ドリル径/ネジサイズ	材 料	穴あけ数/ネジ締数
穴あけ (最大)	木工用 (低速)	10mm	ラワン材 板厚=20mm	150
	鉄工用 (高速)	5mm	冷間圧延鋼板 板厚=1.6mm	40
ネジ締め	木ネジ (低速)	4.1×38mm	ラワン材	80

(注) 使用能力は周囲の状況、作業状態、活性化度合などにより異なりますので、上の表は一応の目安としてください。

別販売品

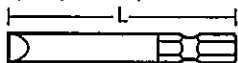
● ⊕ドライバビット



名称	L(mm)
No.1	45
	50 ※
	65
	110
No.2	45
	50 ※
	65
	110
No.3	45
	50 ※
	65
★No.2	90

※は片頭 ★は着磁付

● ⊕ドライバビット



A(mm)	B(mm)	L(mm)
6.0	0.8	45
		70
6.35	1.0	50
		50
★6.35	0.8	45
8.0	1.2	45
		70

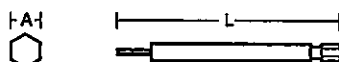
★は着磁付

● ソケットビット



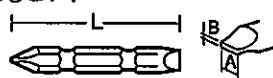
ネジ径	A(mm)	L(mm)
M3	6.0	55
M4	7.0	
M5	8.0	
	9.0	

● ヘキサゴンドライバビット



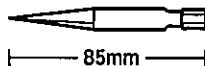
ネジ径	A(mm)	L(mm)
M4	3.0	100
M5	4.0	

● ⊕⊕ビット



名称	A(mm)	B(mm)	L(mm)
(+) No.2/(-) 6.35×1.0×50	6.35	1.0	50
(+) No.2/(-) 6.35×1.0×65	6.35	1.0	65

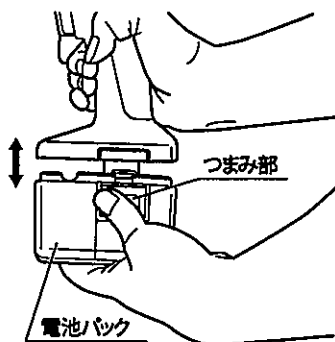
● 四ツ目キリ



操作方法

● 電池パックの取付け、取外し

- 電池パックの取付けは、矢印方向にまっすぐさし込んでください。
- 取外しは、両側のつまみ部を押さえて矢印方向にまっすぐ抜いてください。

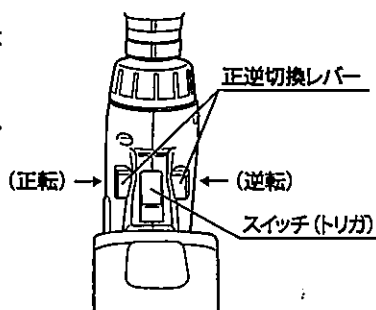


●スイッチと正逆回転



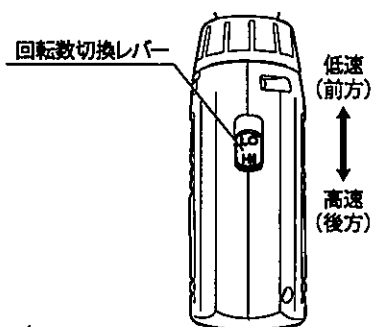
- ・不意な始動は避けてください。
- ・トリガに指を掛けて運ばないでください。不意な始動による、けがの原因になります。

- ・スイッチはトリガを引くと入り、離すと切れます。
- ・正逆回転の切換えは正逆切換レバーを正転、または逆転方向に押します。中央ではOFFとなり、スイッチは入りません。
- ・保管、輸送、ビット、キリの交換時には正逆切換レバーを中央(OFF)位置にセットしてください。又、電池パックを抜いてください。
- ・正逆切換レバーは、モーターの回転が完全に止まった状態で操作してください。



●回転数の切換え方法

- ・用途に応じて回転数を高速、低速の2段階に切換えることが出来ます。
- ・回転数を変える場合は、本体上部の回転数切換レバーをスライドさせてください。後方(HI)にスライドさせれば高速、前方(LO)にスライドさせれば低速回転になります。
- ・回転数切換レバーは、モーターの回転が完全に止まった状態で操作してください。



●クラッチハンドルの切換え方法

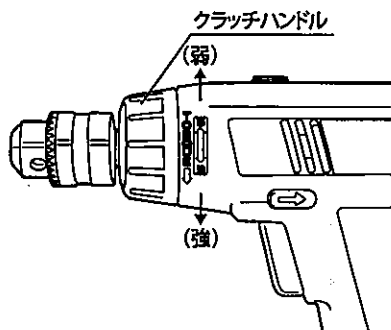
- ・ネジ締めを行なう場合、ネジ締め対象物、ネジ径に合わせてクラッチハンドルを回転させ、トルクを選定してください。

(注) ・作業前には、不要材などで実際にお試しになった上で、作業に合ったクラッチ位置でご使用ください。

- ・クラッチハンドルを強の方に回しきった位置で使用する場合は、クラッチは作動しません。

- ・ドリル使用の作業時は、クラッチハンドルを強の方に回しきった位置でご使用ください。

(注) ・モーターの回転が停止するような使用は負荷のかけ過ぎです。モーターおよび、電池パックの寿命を著しく短くする原因となりますので、モーターの回転は停止させないようにご使用ください。

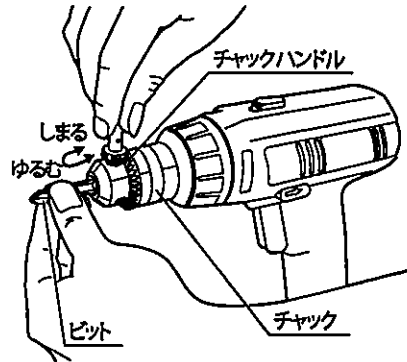


●ビット、キリの交換

- 刃物、ビットなどの付属品を交換する場合は、充電工具のスイッチを切り、電池パックを本体から抜いてください。本体が作動してけがの恐れがあります。

- 刃物類（キリ）や付属品は取扱説明書に従って確実に取付けてください。確実にないとはずれたりし、けがの原因になります。
- 穴あけ直後のキリや切りくずは高温になっているので触れないでください。やけどの原因になります。

- 付属品のチャックハンドルをチャックの3カ所の穴のうち、1カ所の穴にさし込み反時計回りの方向に回すと、チャック先端のツメが開きます。
- ビットまたはキリをツメ部の奥に当たるまで挿入してください。
- ビットまたはキリの軸が3本のツメの中央にあることを確かめて、チャックハンドルをチャックの3カ所の穴に順にさし込み、時計回りの方向に回して均等に締付けてください。
- 電池パックを本体にさし込み周囲の安全を確認した後、軽くスイッチを入れビットまたはキリの先端にブレがないことを確認してください。
- ブレがあるときはチャックの回転軸（ツメの中央）にビットまたはキリが納まっていない為で、電池パックを本体から抜いて付けなおしてください。



(注) ・ チャックは構造上、締付けるとツメが前にでできます。たたいたり、こじったりしないでください。

- 大口径の穴あけなどにより、モーターがロックする場合には負荷のかけ過ぎです。モーターが度々ロックするような使い方はモーター焼けなど、機械各部損傷の原因となります。モーターの回転があまり落ちない状態でご使用ください。

■充電について



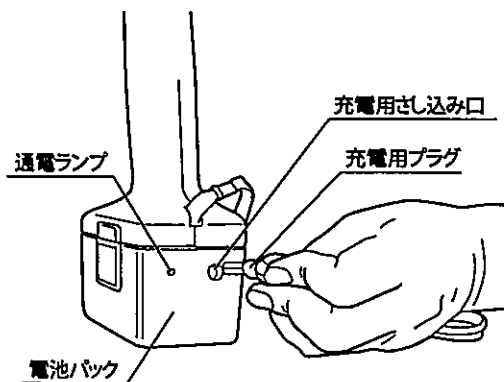
1. 専用の充電器や電池パックを使用してください。
 - ・他の充電器で電池パックを充電しないでください。
 - ・指定の電池パック以外は充電しないでください。破裂して傷害や損傷を及ぼす恐れがあります。
2. 正しく充電してください。
 - ・この充電器は定格表示してある電源で使用してください。直流電源やエンジン発電機では使用しないでください。異常に発熱し火災の恐れがあります。
 - ・温度0℃未満、あるいは温度が40℃以上になる場所では電池パックを充電しないでください。破裂や火災の恐れがあります。
 - ・電池パックは換気の良い場所で充電してください。充電中に電池パックおよび充電器を、布などで覆わないでください。破裂や火災の恐れがあります。
 - ・使用しない場合は、電源プラグを抜いてください。感電や火災の恐れがあります。



1. 充電器のコードを乱暴に扱わないでください。
 - ・コードを持って充電器を運んだり、コードを引張ってコンセントから抜かないでください。
 - ・コードを熱、油、角のつがった所に近づけないでください。
 - ・コードが踏まれたり、引っかけられたり、無理な力を受けて損傷することがないように、充電する場所に注意してください。感電やショートして発火する恐れがあります。
2. 屋外使用に合った延長コードを使用してください。
 - ・屋外で充電する場合、キャブタイヤコードまたはキャブタイヤケーブルの延長コードを使用してください。

●充電方法

- ・電池パックの充電用さし込み口に充電器の充電用プラグをさし込みます。
- ・充電器の電源プラグをご家庭の100Vコンセントにさし込んでください。



- (注) ・充電中は本体の通電ランプが点灯しますが、充電完了後も点灯するため、充電時間3時間をめどに充電器をコンセントより外してください。又、充電用プラグを充電用さし込み口より外してください。
- ・電池パックは本体に付けた状態でも、外した状態でも充電することが可能です。
 - ・ご使用直後の電池パックは温度が高くすぐには充電できません。
 - ・標準充電時間は3時間ですが、充電時間は電池容量のバラツキや、活性化の度合い、充電状態などにより標準充電時間より長くなることがあります。
 - ・お買い求め時や、長時間（2ヶ月以上）ご使用にならなかった電池パックは、自己放電により一時的に容量低下している場合があります。この時は、充・放電を3～4回繰り返すことにより容量が回復します。（ご使用にならない場合でも半年に1回の充電をお勧めします。）
 - ・充電中、テレビ・ラジオなどに雑音が入ることがあります。この場合は別のコンセントを使用してください。

(電池寿命について)

- ・電池パックには寿命があり、充放電約300回位ですが、使用条件により異なります。正しく充電しても締付け本数が著しく少なくなった場合には、電池寿命がきたものとお考えいただき新しい電池パックをお買求めください。

※ BC-603 で充電可能な電池パック
B-603、B-603C

■穴あけ作業



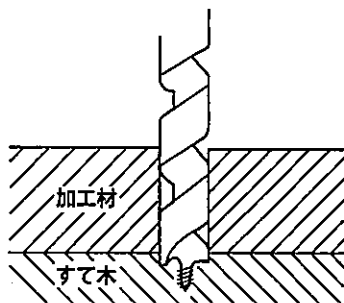
- ・使用中は、振回されないよう本体を確実に保持してください。確実に保持していないと、けがの原因になります。
- ・使用中は、回転部や切りくずに手や顔などを近づけないでください。けがの原因になります。



- ・キリや、付属品は、取扱説明書に従って確実に取付けてください。確実にないと、はずれたりしてけがの原因になります。
- ・穴あけ直後のキリや切りくずは高温になっているので、触れないでください。やけどの原因になります。
- ・回転させたまま、台や床などに放置しないでください。けがの原因になります。

●木材などへの穴あけ

- ・木工キリをご使用ください。（小径の穴あけには鉄工キリをご使用ください。）
- ・使用可能なキリの太さは1.5mmから最大10mmですが、8mmぐらいまでが通常無理なくご利用いただける範囲です。
- ・キリ先を穴あけ位置に当て、まっすぐに保ったのちスイッチを入れます。
- ・回転が十分上がってから穴あけを始めてください。
- ・切削くずがスムーズにでる程度にキリを押してください。無理に力を入れても穴は早くあきません。
- ・裏側に不要な木材（すて木）を当て、一緒にあけると裏側もきれいに仕上がります。



●金属などへの穴あけ

- ・鉄工キリをご使用ください。
- ・使用可能なキリの太さは1.5mmから最大5mmです。
- ・鉄工キリを使って穴をあけるときは、穴あけ位置へセンターポンチ（市販品をご利用ください。）を打っておきますとキリの先がすべらず、正確な位置に穴あけができます。
- ・金属への穴あけの場合は、鉄工キリの切れ味と耐久性を維持するため市販の切削油（切削オイル、ギヤオイル、ミシン油など）のご使用をお勧めします。

●使用直後は

- ・回転が止まってから下へ置いてください。

■保守と点検



- ・保守、点検、部品交換などのお手入れの前には、必ずスイッチを切り、本体より電池パックを抜いてください。不意な始動によるけがの原因になります。

●各部取付けネジの点検

- ・ネジなどのゆるみがないか、確認してください。もし、ゆるみがある場合は締直してください。

●使用後の手入れ

- ・油污れなどをふき取り使いやすい状態にしておいてください。乾いた布か石けん水をつけた布で本体をふいてください。
- ・ガソリン、シンナー、石油類での清掃は本体をいためます。また、水洗いは絶対にしないでください。

●作業後の保管

- ・高温にならない乾燥した場所に保管してください。お子さまの手の届く範囲や落下の恐れのあるところは避けてください。

●修理について

- ・本機は厳密な管理の元で製造されています。もし正常に作動しなくなった場合には、お買上げの販売店にご用命ください。
その他、部品ご入用の場合、あるいは取扱い上ご不明な点、ご質問などご遠慮なくお問い合わせください。

部品ご入用、故障の場合、その他取扱い上ご不明な点があった場合には、ご遠慮なくお買上げの販売店にお問い合わせください。

*改良のためお断りなく仕様、外観などを変更することがあります。

RYOBI

発売元

リョービ販売株式会社

本社 〒468-8512

名古屋市天白区久方 1-145-1

TEL.(052)807-1600 FAX.(052)807-1606