

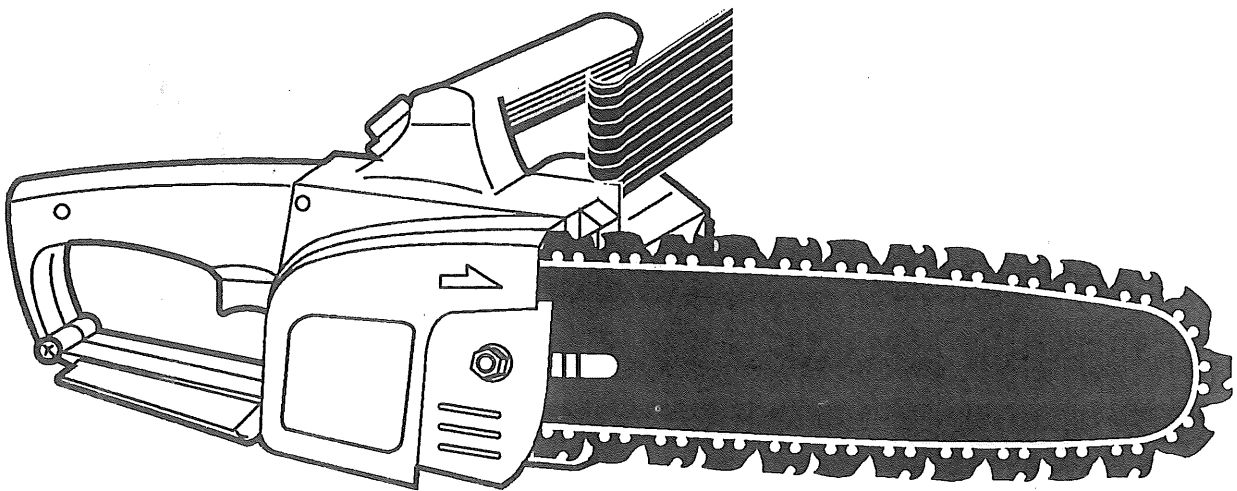
RYOBI®

チェーンソー

AC-10

取扱説明書

リョービ チェーンソーをお買い求めいただきましてありがとうございます。
ご使用前に必ずこの説明書をよくお読みのうえ正しくお使いください。
取扱説明書は大切に保管し、よくわからないときはもう一度読んでください。



二重絶縁

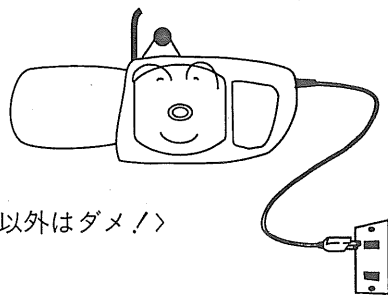
6983289

安全にご使用いただくために

- ご使用の前には、この取扱説明書を最後までよくお読みいただき、十分ご理解された上で正しくご使用くださるようお願いいたします。
また、指定された以外の用途にはお使いにならないでください。
※ご使用上の一般的な注意事項について記載してありますので、お買い求めの製品とは一部異なる図で説明している部分がありますのでご了承ください。

●製品の銘板に表示してある電圧で使用。

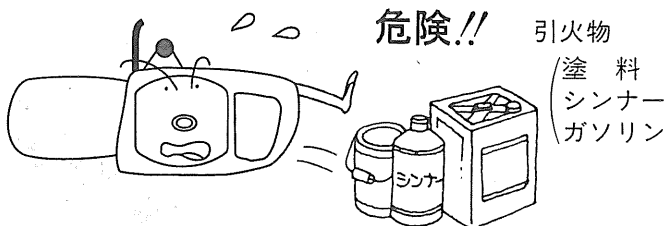
- 本機は100V仕様です。



<100V以外はダメ!>

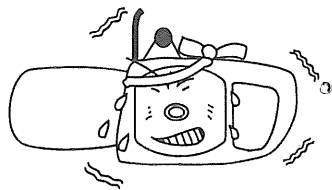
●作業場所に注意して

- 濡れた所や湿った場所では使わないでください。
- 作業関係者以外は近づけないでください。
- 引火、爆発の恐れがある危険物の近くでは使わないでください。



●異常を感じたら使用を中止

- 異常音が出たり、振動がはげしかったり、本体が熱くなるなど、異常を感じたら、ただちに使用を中止して点検、修理に出してください。
- 機械の能力を越えた作業は危険です。無理な使用はしないでください。



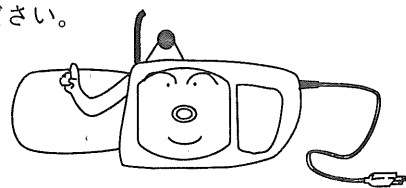
●家庭用です。

- ご家庭でご使用いただけるように開発、設計された製品です。業務用にお使いいただくことは避けてください。

●使用しないときはプラグを抜いて

- 点検、ソーチェンの交換の際はもちろん、使い終わったらすぐにスイッチを切って、電源コンセントより本機の電源プラグを抜いてください。

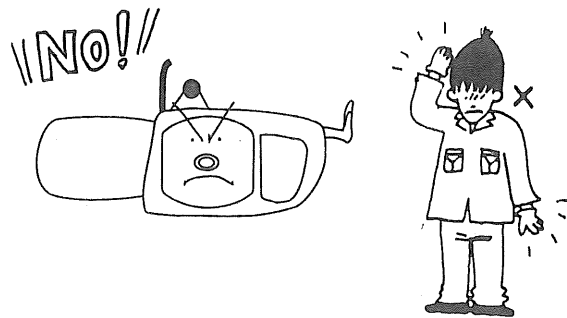
スイッチを切ったのち、プラグを電源コンセントから抜いてください。



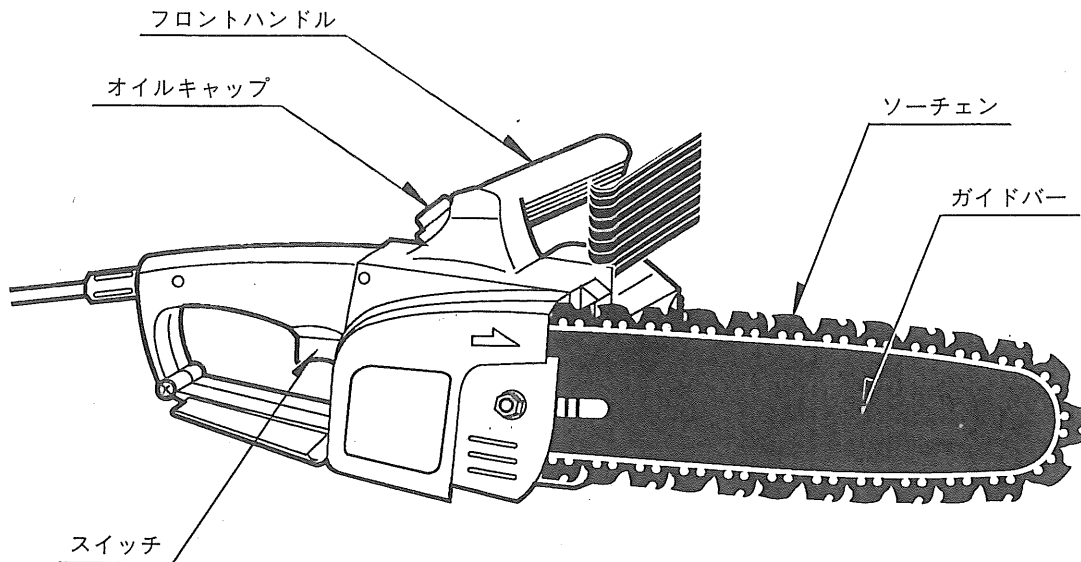
●正しい服装と姿勢で

- 作業に敵した正しい服装で作業をしてください。手袋や袖口の開いた服装は、回転部に巻き込まれやすく危険です。作業に敵した正しい服装で作業をしてください。
- 作業に合わせて保護メガネやマスクをつけてください。
- 安定した姿勢で作業をしてください。

手袋や袖口の開いた服装は回転部に巻き込まれやすく危険です。



各部のなまえ



仕様

●仕様

- 仕様電源 電圧100V (50Hz/60Hz)
- 全負荷電流 8 A (消費電力 750W)
- チェンスピード 520m/毎分
- 有効切断長 255mm
- ソーチェン 3/8"ピッチ、40E
- 本体重量 2.3kg
- コード 2芯2m
- 絶縁方式 回二重絶縁
- 付属品 片口スパナ13mm、ソーチェンオイル(100cc)

●別販売

- 丸ヤスリ 4mm、⊖ドライバー

●用途

- 木材の切断



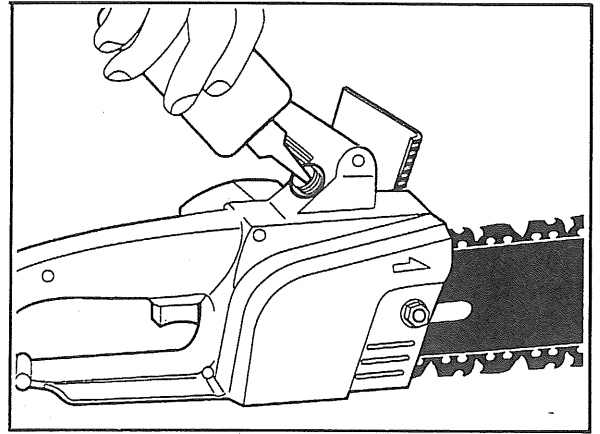
二重絶縁とは…

電気回路と使用者の間を二重に絶縁した構造を示し、感電に対する安全性が高くなっています。このためアースを取る必要がありません。

使い方

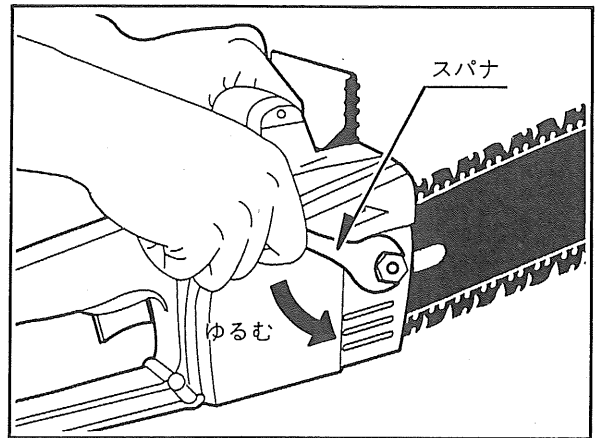
●ご使用前の準備

- オイルタンクの給油口から付属のソーチェンオイルを給油してください。タンクには38cc入り、オイル量は外から確認出来ます。オイルは市販のマシンオイル、又はエンジンオイルで十分です。オイルはゴミのついていないものをご使用ください。ゴミが入りますと、ノズルをつまらせることがあります。
- オイル給油後は、キャップをしっかりと締めてください。



●ソーチェンの張り方

- ソーチェンの張りは、切れ味、振動、耐久力に大きく影響しますので、時々点検を行ない、適正な張りでご使用ください。
- ソーチェンは使用初期の段階で多少の伸びがありますので調整を行なってください。
- 調整は必ず電源から、さし込みプラグを外してから行なってください。

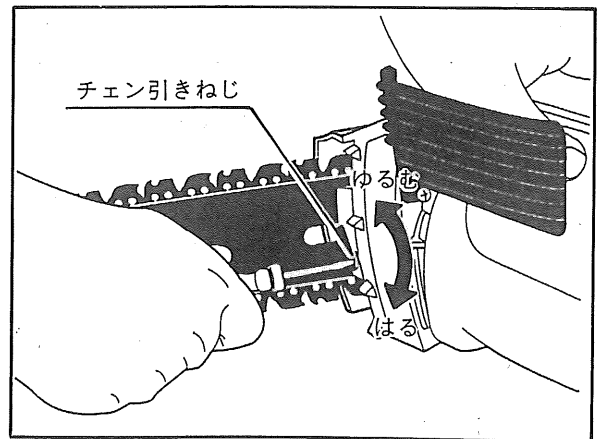


① 付属の片ロスパナ13mmでナットを1回転位ゆるめます。

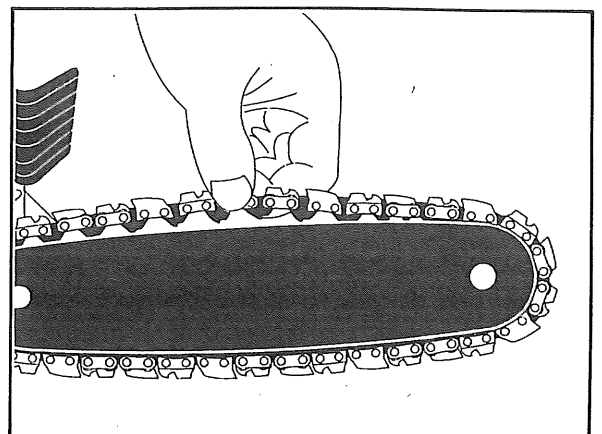
② ⊖ドライバー、又は⊕ドライバーでチェーン引きねじを回してソーチェンの張り調整を行なってください。

右回転→ソーチェンが張る

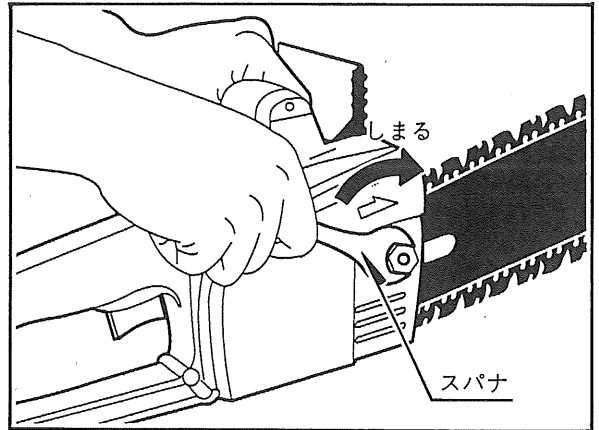
左回転→ソーチェンがゆるむ



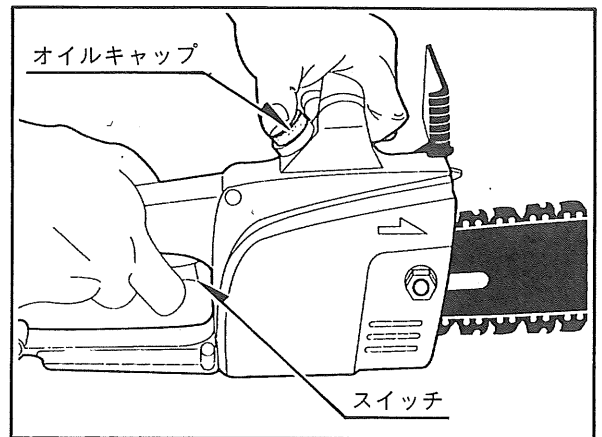
③ ガイドバーを中ほどのソーチェンを軽く指で引き上げ、ドライブリンクの底がガイドバーから1～2mm離れるように調整してください。



- ④調整が終わりましたら付属の片口スパナ13mmでナットを強く締付けてください。
締付けが弱いとガイドバーが動く恐れがあり故障の原因となります。



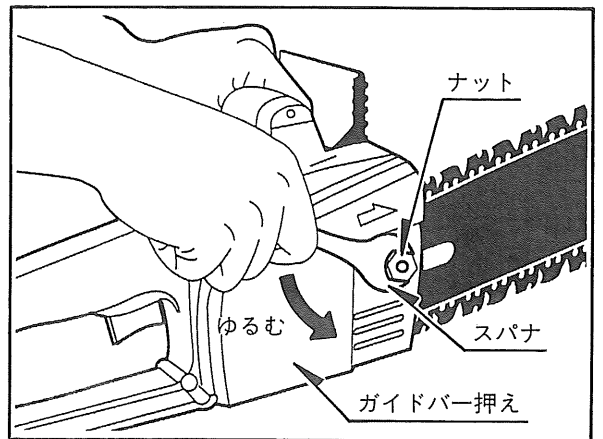
- ⑤ソーチェーンの張り調整を完了した後さし込みプラグを電源に差し込んでください。
次に安全を確認してからスイッチを入れ、ソーチェーンを回転させながら左手の親指でオイルキャップを2～3回押してソーチェーンオイルを十分まわしてください。この時ソーチェーンの走り具合と音に注意してください。



●ソーチェーンの交換

- チェーンソーの切れ味が悪くなった場合には、ソーチェーンを新品もしくは目立済のソーチェーンと交換して下さい。

- ①付属の片口スパナ13mmでナットを外し、ガイドバー押えを外します。

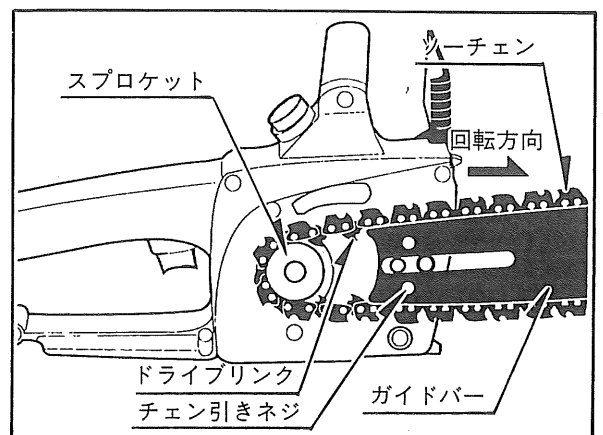


- ②ガイドバーを手前に外し、ソーチェーンのドライブリンクをスプロケットから外してソーチェーンを本体より外します。

- ③新しいソーチェーンをスプロケット、ガイドバーにはめ前方に引きチェーン引きネジをガイドバーの穴に合わせて取り付けます。

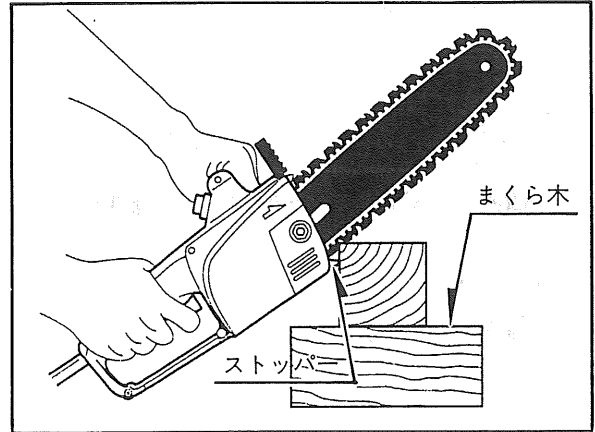
- ④ガイドバー押え、ナットをとり付け、ソーチェーンの張り方の項を参考にしてソーチェーンを張って下さい。

注) チェーン刃の向きを確認してセットして下さい。

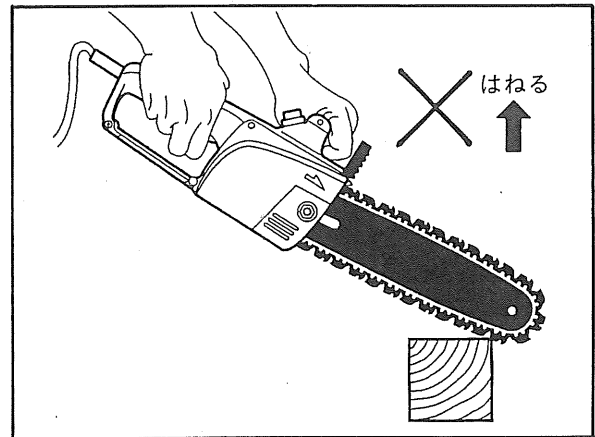


● 切断作業

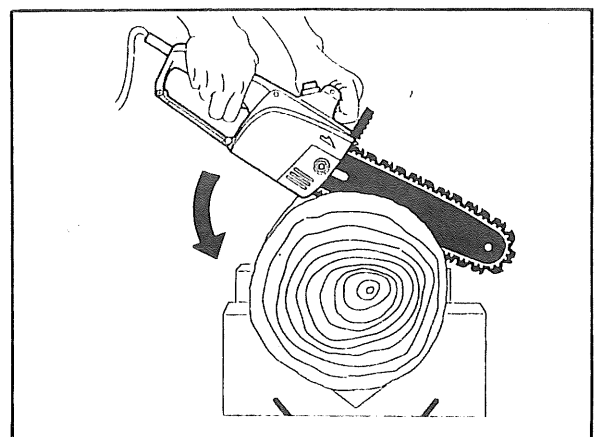
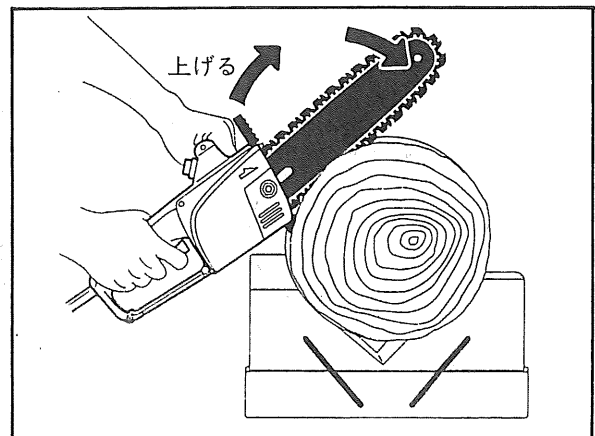
- 正しい使い方をマスターしてください。
 - 切断を行なう前にはスイッチを入れてオイルキャップを2～3回押し、ソーチェンに給油を行なってください。
- ① 切断材の下にまくらを敷き、地面から出来るだけ離して固定してください。



- ② スイッチを入れてソーチェンのスピードを上げた後、チェンソーのストッパーを切断材に静かに当ててください。
- ③ 小さい材料の場合は、そのまま軽く押さえるだけですぐ切れます。先端切りは危険です。



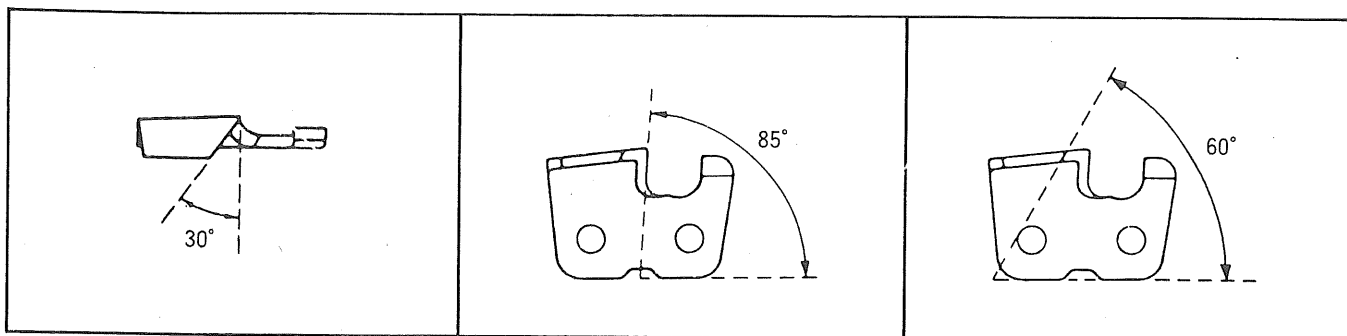
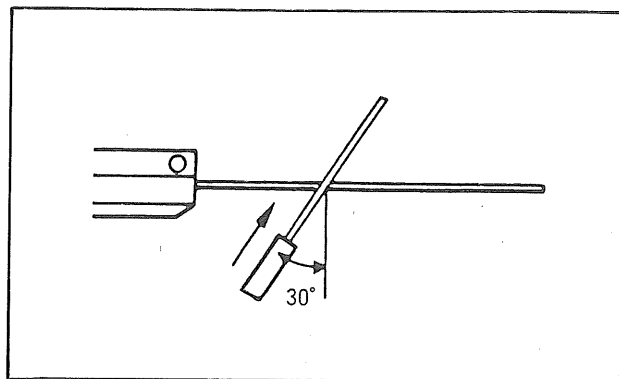
- ④ 大きい材料の場合は、ストッパーを支点にテコ運動をしながら切断してください。



保守と点検

●ソーチェンの目立

目立は自分でできます。別販売の丸ヤスリ(φ4)で左右のカッターの角度、および長さに注意し、目立をしてください。(右図)仕上げ角度は下図のようになるのが理想的です。



●各部取付ネジの点検

- ネジなどのゆるみがないか確認してください。もし、ゆるみがある場合は締め直してください。

●使用後の手入れ

- 使用後はソーチェンを回転させ、オイルキャップを2～3回押してオイルを十分まわしてください。
- 切り粉などをふきとり使いやすい状態にしておいてください。乾いた布で本体をふいてください。

〈ご注意〉

水洗いは絶対にしないでください。ガソリン、シンナー、石油類や有機溶剤での清掃もしないでください。変色や故障の原因になります。

●使用後の保管

- 高温にならない、乾燥したところに保管してください。
- 小さいお子様の手が届かないところで落下の心配のないところに保管してください。

●修理について

- 本機は厳密な品質管理のもとで製造された製品です。
- ご使用中に異常を感じられたり、作動に不具合があるときは、ただちにご使用を中断され、お買い求めの販売店にご相談してください。また、その他にも部分ご入用の場合や、ご利用に際してご不明な点は、ご遠慮なくお買い求めの販売店、もしくは最寄りのリョービパワーツール取扱販売店、またはリョービ販売(株)営業所まで、お気軽にお問い合わせください。

●カーボンブラシの交換

- モーター部にはカーボンブラシを使用しています。

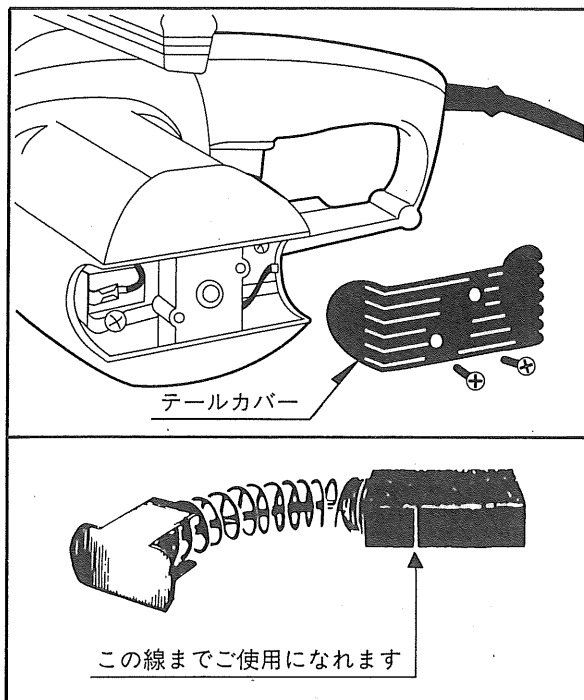
カーボンブラシは消耗品です。

使用時間が延100時間程度になりましたら点検し、カーボンブラシの全長が4mm程度（横に線の入っている部分）になっていたら新しいカーボンブラシと交換してください。

- カーボンブラシの交換は⊕ドライバーでテールカバーを固定している2本のビスを外しテールカバーを取外します。

ブラシホルダーを手前に引き出せばカーボンブラシは簡単に取り出せます。

カーボンブラシは2個1組となっていますので同時に2個を、専用のカーボンブラシと交換してください。



この製品は、一貫した品質管理のもとに組立てられ、厳密な検査に合格した製品です。万一の故障の場合、その他取扱上ご不明な点があった場合には、ご遠慮なくお買上げ店、最寄りのリョービパワーツール取扱販売店、もしくはリョービ販売(株)営業所にお問い合わせください。

改良のため製品仕様が変わる事があります。

発売元

リョービ販売株式会社

リョービ株式会社