

インパクトレンチ

IR-2000・IR-2700 取扱説明書



IR-2000



IR-2700

●特長

- 人間工学に基づき頑強にしかもコンパクトに設計されていますので作業性がバツグンです。
- 強力な締付力により高能率作業ができます。
- 厳選された部品により長寿命に設計されています。
- 携帯に便利なスチールケース付です。

●仕様

モデル	IR-2000	IR-2700
電源	単相 100V	
周波数	50~60Hz	
電流	4.3A	12A
消費電力	405W	1,150W
回転数	1,500R.P.M.	
打撃数	1,600回/分	1,700回/分
最大トルク	2,000kg-cm	6,000kg-cm
最大普通ボルト	20mm	27mm (W1 1/2)
能力ハイテンボルト	16mm	22mm
四角ドライブ	19mm	
重量	3.8kg	5.5kg

●用途

建築工事、仮設工事、鉄道線路工事、エレ・エス工事、架橋工事等で使用する、ボルト、ナットの締付けおよびゆるめ作業。

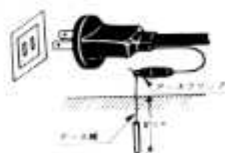
●通常付属品

- | | |
|--------------------|--------------|
| ● I R - 2000 | ● I R - 2700 |
| ソケット $\frac{W}{2}$ | ソケット M20 |
| カーボンブラシ | サイドハンドル |
| スチールケース | スチールケース |

●ご使用に当たりますの注意事項

ご使用前には取扱説明書を十分読み、指定された以外の用途にはお使いにならないで下さい。

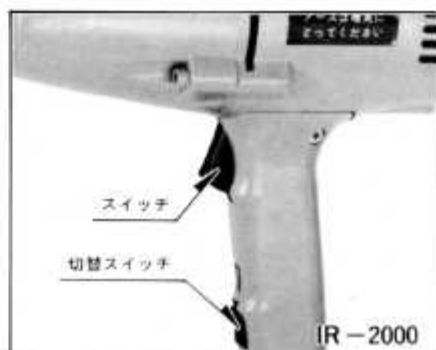
- 電圧は銘板の表示と一致しているか必ず確認して下さい。100V用のモーターを200Vで使用されますと、モーターを焼損するのみでなく、高速回転となり危険です。逆に低い電圧で使用しますと力不足となります。
- 製品は大事に取扱って下さい。誤って落したり、ぶつけたりした場合は異常の有無を確認した後ご使用下さい。
- 運転中は可動部には絶対に手を触れないで下さい。大変危険です。
- 能力を超えた作業は故障の原因となるばかりでなく、事故のもとです。機械の能力にあった作業をして下さい。
- 工具は正しくセットし、作業中に本体から抜け出さないようにしてご使用下さい。又、ソケットなどにヒビ割れがないことをよく確かめてご使用下さい。
- 湿った場所、ぬれた場所での使用は避けて下さい。モーター絶縁を低下させ、感電事故のもとになります。
- 安全な作業をする為には作業場はいつもきれいに整理をし、十分な照明が必要です。又、高所作業の時は下に人がいないことを十分確認して下さい。
- 本機はお子様の手が届かない所に保管し、湿度の高いところ、雨のかかるところ、直射日光のあたるところは避けて下さい。
- さし込みプラグを電源にさし込む前に、スイッチが切れていることを確認し、使用后及び停電の際にはさし込みプラグを抜くように心掛けて下さい。
- 整備点検、部品交換の際は必ずスイッチが切れていることを確認し、さし込みプラグを電源より外して下さい。
- 運転中機械の調子が悪かったり、異常に気付いた時には、直ちに使用を中止して下さい。
- スイッチを入れる前には、本体をしっかり保持し、モーターの回転による反力で振り回されないようにして下さい。
- 感電事故を防止する為、ご使用に先だちコード端にあるアースクリップを接地して下さい。



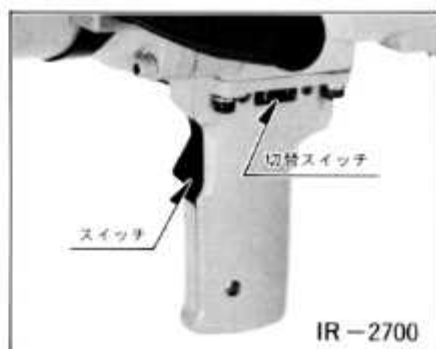
- 安全で能率よく作業をしていただく為には、作業前の機械の点検と定期点検が必要です。点検はお買い求めの販売店、全国各地のリョービ電動工具販売店、リョービ東和各営業所にお問い合わせ下さい。

●スイッチ

- スイッチは引くと入り(ON)、はなすと切れ(OFF)ます。
- 切替スイッチは、ソケットの回転方向の切替用です。



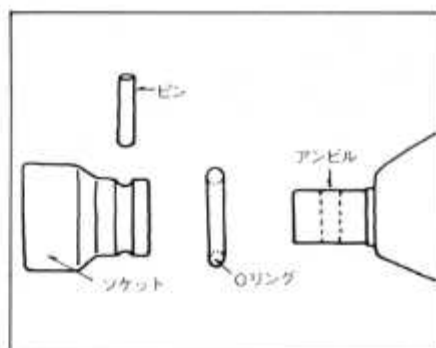
(注意) 機体はボルトに対してまっすぐになるようにして、スイッチを入れて下さい。コネて使用すると故障の原因となります。また押しつける必要はありません。



●ソケットの取付け

- アンビルにソケットをさし込み、ピンとリングで固定して下さい。

(注意) 本機のアンビル四角二面巾は19mmです。又、ソケットは、ボルト、ナットのサイズにより六角二面巾が異なります。作業に合ったソケットを使用して下さい。



六角二面巾 寸法	ボルトサイズ			頭部小形
	普通ボルト	ハイテンボルト	ハイテンボルト(インチ)	
12 mm	M5			M8
13	M8			
14				M10
17	M10		W 3/8	M12
19	M12			
21			W 1/2	
22	M14	M12		M16
24	M16			
26			W 5/8	
27	M18	M16		M20
30	M20			M22
32	M22	M20	W 3/4	M24
35			W 7/8	
36	M24	M22		
41	M27	M24	W 1	M30
46	M30		W 1 1/8	

●締付トルクについて

- 締付トルクは次のような要因により変化します。本作業の前に必ず何本か実際に締付けて締付トルクを確認して下さい。

●締付トルクの変化要因

(1)電圧降下

電圧が低下すると、締付トルクも低下します。

(2)締付時間

締付時間を長くすると締付トルクも増加しますが、ある値以上は増加しません。(6～8秒以上ではほとんど変わりません)

(3)締付け状態

同じボルトでも、トルク係数(ボルトの仕上状態により決る係数)、等級、長さによって締付トルクは変化します。又締付物の座面仕上状態によっても締付トルクは変化します。

(4)温度による影響

締付トルクの変動要因であるトルク係数は温度によっても変化し、高温になる程トルク係数値は小さくなります。

(5)工具による影響

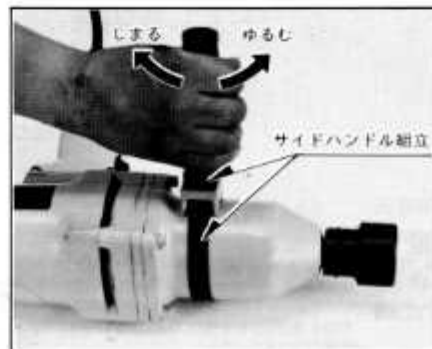
エクステンションバー、ユニバーサルジョイント、ロングソケット、コーナーアタッチメントなどを使用すると若干締付トルクが減少します。

(6)ソケットのガタ

ソケットの六角部、四角部が摩耗してガタが大きくなると締付トルクは低下します。

●サイドハンドル(IR-2700)

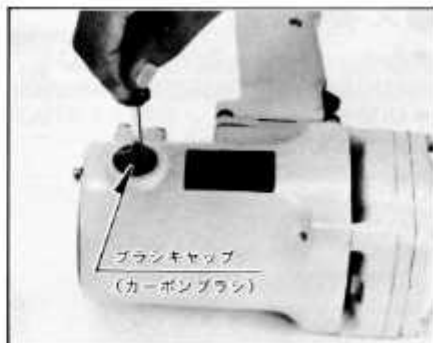
- サイドハンドルは握り部を右に回せば固定し、左に回せば自由に動かします。



●保守と点検

●カーボンブラシ

カーボンブラシは全長の1/3(約4mm)以下まで短くなりましたら新しいカーボンブラシと交換して下さい。短くなったカーボンブラシをそのまま使っておりますと、モーター焼損の原因になることがあります。



部品ご入用、故障の場合、その他取扱い
上ご不明の点があった場合にはご遠慮な
く全国各地のリョービ電動工具販売店、
リョービ東和各営業所にお問い合わせ下
さい。

※改良のため製品仕様が変わる事があります。

発売元



RYOBI

リョービ東和 株式会社

〒464 名古屋市千種区春岡通り7-49
電話(052)761-5111

製造元



RYOBI

リョービ 株式会社

〒726 広島県府中市日輪町762
電話(0847)41-4111

