

リョービ東和

震動ドリル

電気ドリルAD-20Aタイプ用
電気ドリルLD-10タイプ用

取扱説明書 HA-3SD



ご使用前に本取扱説明書をよくご覧の上ご使用くださるようお願いいたします。

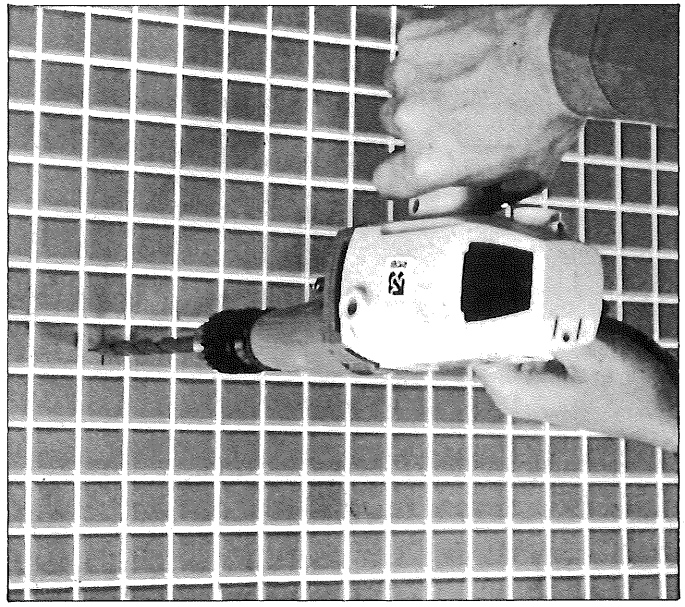
6. 加工方法

- コンクリートビットを取付けます。
- スイッチを入れてモーターを充分回転させてから穴あけ加工を始め下さい。

<ご注意>

スイッチを入れる時は加工面から離して行って下さい。

- 滑り易いタイル、大理石などの穴あけはドリルで下穴（位置決め穴）をあけ、そのあと震動ドリルであけますと滑ることなく穴あけ位置が正確にできます。



部品ご入用、故障の場合、その他取扱い上ご不明の点があった場合にはご遠慮なく全国各地のリョービ東和電動工具販売店、リョービ東和の営業所にお問い合わせ下さい。

※改良のため製品仕様の変わる事があります。

発売元



リョービ東和株式会社
RYOBI

〒464 名古屋市千種区春岡通り7丁目49番地
電話(052)761-5111

製造元



リョービ株式会社
RYOBI

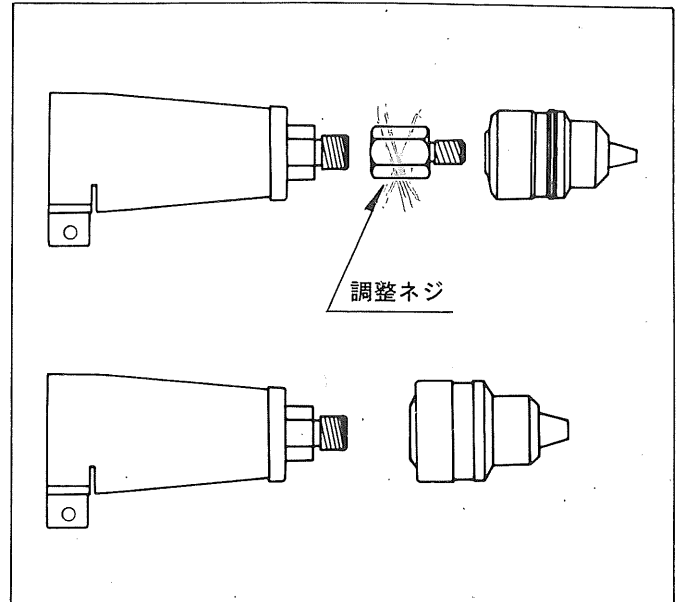
〒726 広島県府中市目崎町762
電話(0847)41-4111

3. 調整ネジ取付け

- 付属の調整ネジを震動ドリルに取付けます。

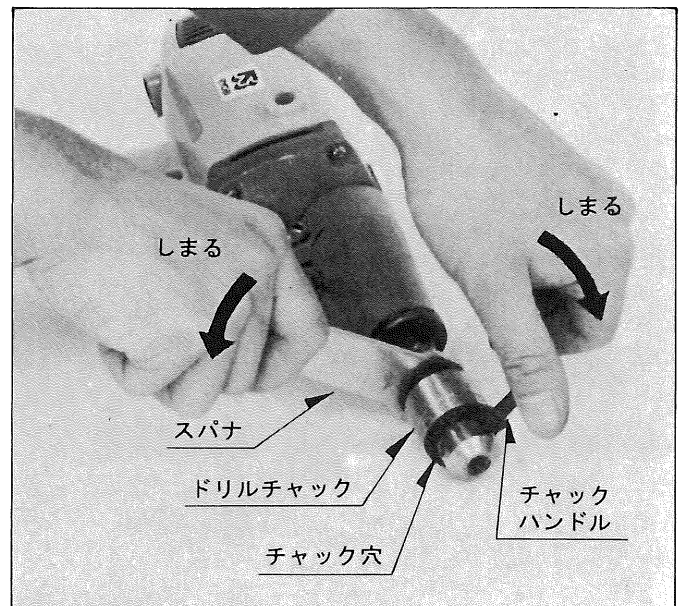
〈ご注意〉

A D-20のみ、調整ネジを必要としません。



4. ドリルチャックの取付け

- スパナをドリル軸六角部に差し込みチャックハンドルをチャック穴に差し込んでしっかりと締付けます。

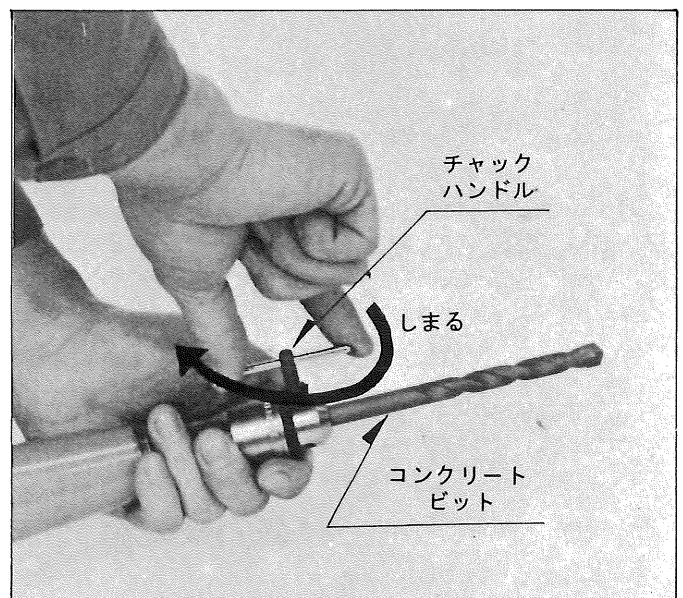


5. コンクリートビットの取付け

- チャックハンドルをドリルチャック部の穴に差し込み回してツメを広げます。
- 次にコンクリートビットをツメの部分に差し込みチャックハンドルを回して締付けます。

〈ご注意〉

この時ドリルチャックの3コの穴にチャックハンドルを差し替え締付けて下さい。



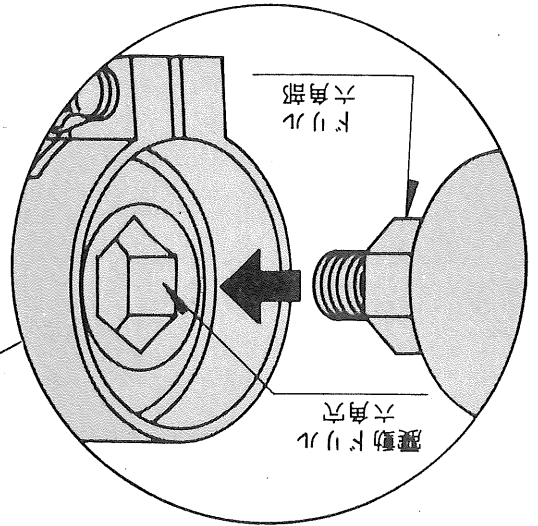
●仕様

- 回転数.....毎分 2,800回転
- 震動数.....毎分28,000回
- 重量.....450g

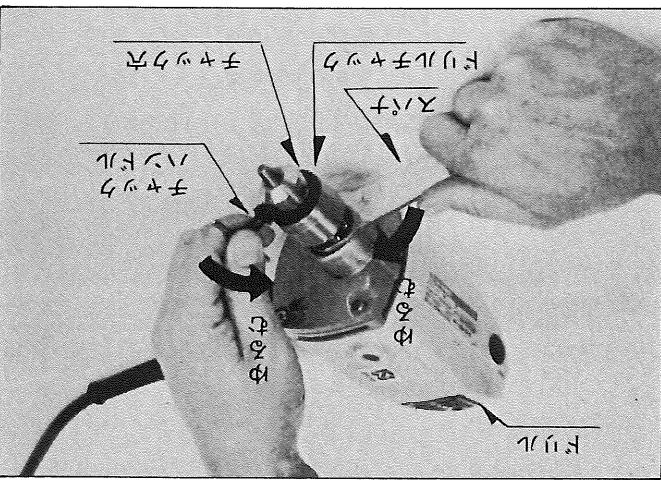
1. 準備(ドリルチャックの取外し)
- スパナをドリル軸六角部に差し込みチャックハンドルをチャック穴に差し込んでゆるめて取外します。

2. 取付け

- 蝶ネジをゆるめドリルを震動ドリルに差し込みます。
- この場合震動ドリルの六角穴にドリルの六角部がはまるように差し込んで下さい。



- 完全に差し込みが出来ましたら蝶ネジでしっかりと締付け固定します。



- ご使用前に
 - 差し込みプラグを電源につなぐ前に次の事項に注意して下さい。
 - 必ず銘板に記載されている電圧でご使用下さい。
 - スイッチが切れている状態か確認して下さい。
 - スイッチを入れ充分回転させてから穴あけを始めして下さい。

