

# RYOBI®

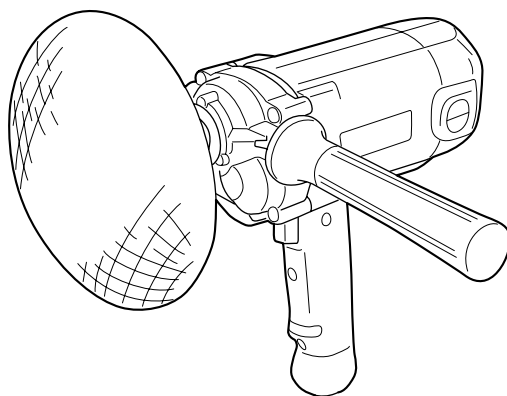
## サンダポリシャ

### PE-2100R

### 取扱説明書

ご使用前に必ずこの取扱説明書を最後までよくお読みいただき、使用上の注意事項、本機的能力、使用方法など十分ご理解のうえで、正しく安全にご使用くださるようお願いいたします。


また、この取扱説明書は大切にお手元に保管してください。



(注) 先端工具は別販売品です。

#### もくじ

- ・安全上のご注意 ..... 1 ~ 4
- ・各部の名称・仕様 ..... 5
- ・付属品、用途 ..... 5
- ・操作方法 ..... 6 ~ 7
- ・別販売品 ..... 8 ~ 9
- ・保守と点検 ..... 10

 二重絶縁

このたびは、リョーピサンダポリシャをお買い上げいただきありがとうございます。  
安全に能率よくお使いいただくために、ご使用前にこの取扱説明書を最後までよくお読みください。

使用上の注意事項、本機的能力、使用方法など十分ご理解のうえで、正しく安全にご使用くださるようお願いいたします。

## 注意文の「⚠ 警告」、「⚠ 注意」の意味について

ご使用上の注意事項は「⚠ 警告」と「⚠ 注意」に区分していますが、それぞれ次の意味を表します。

なお、「⚠ 注意」に記載した事項でも、状況によっては重大な結果に結び付く可能性があります。いずれも安全に関する重要な内容を記載していますので、必ず守ってください。

⚠ 警告： 誤った取扱いをしたときに、使用者が死亡または重傷を負う可能性が想定される内容のご注意。

⚠ 注意： 誤った取扱いをしたときに、使用者が傷害を負う可能性が想定される内容および物的損害のみの発生が想定される内容のご注意。

「⚠ 警告」・「⚠ 注意」以外に製品の据付け、操作、メンテナンスなどに関する重要な注意事項は「(注)」にて表示しています。安全上の注意事項と同様必ず守ってください。

## 安全上のご注意

- ・ 火災、感電、けがなどの事故を未然に防ぐため、次に述べる「安全上のご注意」を必ず守ってください。
- ・ ご使用前に、この「安全上のご注意」すべてをよくお読みの上、指示に従って正しく使用してください。
- ・ お読みになった後は、お使いになる方がいつでも見られる所に必ず保管してください。

### ⚠ 警告

1. 作業場は、いつもきれいに保ってください。
  - ・ ちらかった場所や作業台は、事故の原因となります。
2. 作業場の周囲状況も考慮してください。
  - ・ 電動工具は、雨中で使用したり、湿った、またはぬれた場所で使用しないでください。
  - ・ 作業場は十分に明るくしてください。
  - ・ 可燃性の液体やガスのある所で使用しないでください。
3. 感電に注意してください。
  - ・ 電動工具を使用中、身体をアースされているものに接触させないようにしてください。(例えば、パイプ、暖房器具、電子レンジ、冷蔵庫などの外枠)
4. 子供を近づけないでください。
  - ・ 作業員以外、電動工具やコードに触れさせないでください。
  - ・ 作業員以外、作業場へ近づけないでください。
5. 使用しない場合は、きちんと保管してください。
  - ・ 乾燥した場所で、子供の手の届かない高い所または鍵のかかる所に保管してください。

6. 無理に使用しないでください。
  - ・安全に能率よく作業するために、電動工具の能力に合った速さで作業してください。
7. 作業に合った電動工具を使用してください。
  - ・小型の電動工具やアタッチメントは、大型の電動工具で行なう作業には使用しないでください。
  - ・指定された用途以外に使用しないでください。
8. きちんとした服装で作業してください。
  - ・だぶだぶの衣服やネックレスなどの装身具は、回転部に巻込まれる恐れがありますので着用しないでください。
  - ・屋外での作業の場合には、ゴム手袋と滑止めのついた履物の使用をお勧めします。
  - ・長い髪は、帽子やヘアカバーなどで覆ってください。
9. 保護めがねを使用してください。
  - ・作業時は、保護めがねを使用してください。また粉じんの多い作業では、防じんマスクを併用してください。
10. 防音保護具を着用してください。
  - ・騒音の大きい作業では、耳栓、イヤマフなどの防音保護具を着用してください。
11. コードを乱暴に扱わないでください。
  - ・コードを持って電動工具を運んだり、コードを引張ってコンセントから抜かないでください。
  - ・コードを熱、油、角のつがった所に近づけないでください。
12. 加工する物をしっかりと固定してください。
  - ・加工する物を固定するために、クランプや万力などを利用してください。手で保持するより安全で、両手で電動工具を使用できます。
13. 無理な姿勢で作業をしないでください。
  - ・常に足元をしっかりとさせ、バランスを保つようにしてください。
14. 電動工具は、注意深く手入れをしてください。
  - ・安全に能率よく作業をしていただくために、刃物類は常に手入れをし、よく切れる状態を保ってください。
  - ・注油や付属品の交換は、取扱説明書に従ってください。
  - ・コードは定期的に点検し、損傷している場合は、お買上げの販売店またはリョービ販売営業所に修理を依頼してください。
  - ・延長コードを使用する場合は、定期的に点検し、損傷している場合には交換してください。
  - ・握り部は、常に乾かしてきれいな状態に保ち、油やグリスがつかないようにしてください。
15. 次の場合は、電動工具のスイッチを切り、プラグを電源から抜いてください。
  - ・使用しない、または修理する場合。
  - ・刃物、砥石、ビットなどの付属品を交換する場合。
  - ・その他危険が予想される場合。
16. 調節キーやレンチなどは、必ず取外してください。
  - ・電源を入れる前に、調節に用いたキーやレンチなどの工具類が取外してあることを確認してください。

## ⚠ 警告

17. 不意な始動は避けてください。
  - ・電源につないだ状態で、スイッチに指をかけて運ばないでください。
  - ・プラグを電源にさし込む前に、スイッチが切れていることを確かめてください。
18. 屋外使用に合った延長コードを使用してください。
  - ・屋外で使用する場合、キャブタイヤコードまたはキャブタイヤケーブルの延長コードを使用してください。
19. 油断しないで十分注意して作業を行なってください。
  - ・電動工具を使用する場合は、取扱方法、作業の仕方、周囲の状況など十分注意して慎重に作業してください。
  - ・常識を働かせてください。
  - ・疲れている場合は、使用しないでください。
20. 損傷した部分がないか点検してください。
  - ・使用前に、保護カバーやその他の部品に損傷がないか十分点検し、正常に作動するか、また所定機能を発揮するか確認してください。
  - ・可動部分の位置調整および締付け状態、部品の破損、取付け状態、その他運転に影響を及ぼす全ての箇所に異常がないか確認してください。
  - ・損傷した保護カバー、その他の部品交換や修理は、取扱説明書の指示に従ってください。取扱説明書に指示されていない場合は、お買上げの販売店またはリョービ販売営業所で修理を行なってください。スイッチが故障した場合は、お買上げの販売店またはリョービ販売営業所で修理を行なってください。
  - ・スイッチで始動および停止操作の出来ない電動工具は、使用しないでください。
21. 指定の付属品やアタッチメントを使用してください。
  - ・本取扱説明書およびリョービパワーツールカタログに記載されている付属品やアタッチメント以外のものを使用すると、事故やけがの原因となる恐れがありますので使用しないでください。
22. 電動工具の修理は、専門店で依頼してください。
  - ・本製品は、該当する安全規格に適合していますので改造しないでください。
  - ・修理は、必ずお買上げの販売店またはリョービ販売営業所にお申し付けください。修理の知識や技術のない方が修理しますと、十分な性能を発揮しないだけでなく、事故やけがの原因となります。

## 騒音について

ご使用に際し、周囲に迷惑をかけないように、各都道府県などの条例で定める騒音規制値以下でご使用になる必要があります。必要に応じてしゃ音壁を設けるなどしてください。

## サンダポリシャご使用に際して

先に電動工具としての共通の警告・注意事項を述べましたが、サンダポリシャをご使用の際には、さらにつぎに述べる警告・注意事項を守ってください。

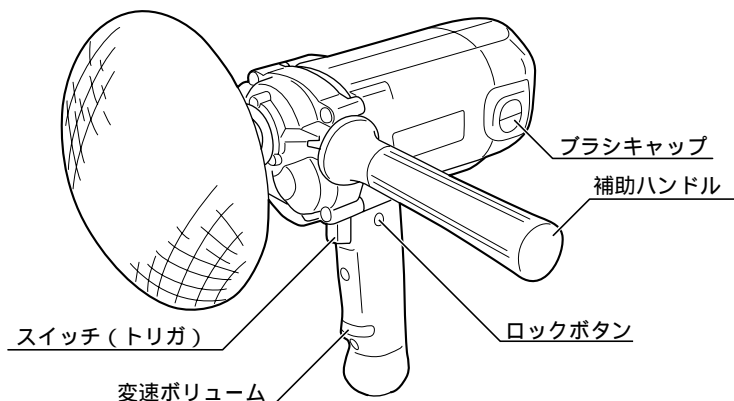
### 警 告

1. 使用電源は、銘板に表示してある電圧でご使用ください。
  - ・表示を超える電圧で使用すると回転が異常に高速となり、けがの原因になります。
2. 使用中は、振回されないよう本体を確実に保持してください。
  - ・確実に保持していないと、けがの原因になります。
3. 湿った場所、ぬれた場所での作業はしないでください。
  - ・感電の原因になります。
4. 使用中は、パッドおよび可動部に手や顔などを近づけないでください。
  - ・けがの原因になります。
5. 材料を確実に固定してください。
  - ・特に小さい材料を手で持って研磨をしますとけがの原因になります。
6. 使用中、機体の調子が悪かったり、異常音が生じたときは、直ちにスイッチを切って使用を中止し、お買上げの販売店またはリョービ販売営業所に点検・修理を依頼してください。
  - ・そのまま使用していると、けがの原因になります。
7. 誤って落としたり、ぶつけたときは、機体などに破損や亀裂、変形がないことをよく点検してください。
  - ・破損や亀裂、変形があると、けがの原因になります。

### 注 意

1. パッドなどは、取扱説明書に従って確実に取付けてください。
  - ・確実にないと外れたりし、けがの原因になります。
2. 高所作業の時は、下に人がいないことをよく確かめてください。また、コードを引っかけてたりしないでください。
  - ・材料や機体などを落としたりするときなど、事故の原因になります。
3. 回転させたまま、台や床などに放置しないでください。
  - ・けがの原因になります。

## 各部の名称



(注) 先端工具は別販売品です。

## 仕様

- ・電源 ..... 单相・交流 100 V 50/60 Hz
- ・電流 ..... 11.7 A
- ・消費電力 ..... 1,100 W
- ・無負荷回転数 ..... (no)650 ~ 2,000min.<sup>-1</sup>
- ・パッド取付軸 (径) ..... 16mm
- ・コード ..... 5 m
- ・機体寸法 (長さ × 高さ × 幅) ..... 235 × 235 × 100 mm
- ・質量 ..... 2.4 kg
- ・絶縁方式 ..... 二重絶縁

## 付属品

- ・補助ハンドル ..... 1
- ・片口スパナ 17mm ..... 1
- ・パッド組立 マジック式 150mm ..... 1
- ・フランジ ..... 1
- ・ゆるみ防止ネジ M6 ..... 1
- ・六角棒レンチ 4mm ..... 1

## 用途

タウルバフ、コンパウンドウールバフ、コールバフ、スポンジバフ使用 (別販売品)

・コンパウンド磨き

羊毛ボンネット使用 (別販売品)

・金属塗装面、木工製品、ラッカー仕上面、合成樹脂、エポナイト製品のつや出し

## 操作方法

### スイッチの扱い方

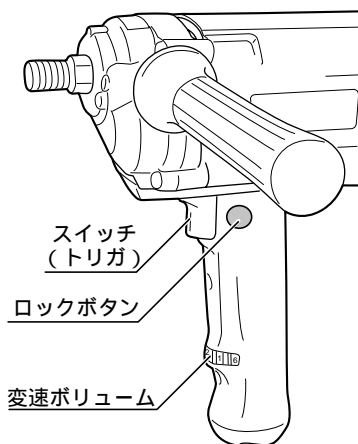
#### ⚠ 警告

- ・使用電源は、銘板に表示してある電圧でご使用ください。表示を超える電圧で使用すると回転が異常に高速となり、けがの原因になります。

- ・スイッチは引き金方式です。トリガを引くと入り、離すと切れます。
- ・連続使用の場合、トリガを引いた状態で握り部側面にあるロックボタンを押すと、トリガから指を離してもスイッチは入ったままになります。再度トリガを引くとロックボタンは解除され、スイッチは切れます。

### 速度調整

- ・速度調整は変速ボリュームを回転操作することにより1～6まで無段階に調整が可能です。用途に合った適正回転数に調整してご使用ください。

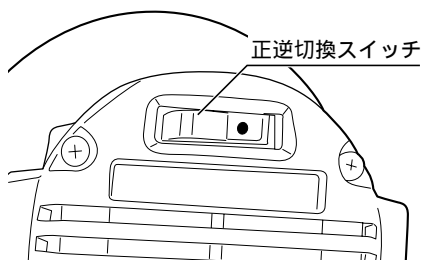


回転数目安表

	(min. <sup>-1</sup> )					
ダイヤル	1	2	3	4	5	6
回転数	650	850	1050	1250	1550	2000

### 正転・逆転切換

- ・本体後部の正逆切換スイッチの右側（印側）を押すと正転、左側を押すと逆転になります。
- ・正転・逆転の切換はスイッチを切り、回転が止まったことを確認したうえで行なってください。回転している状態で切換えを行ないますと破損、故障の原因になります。



## パッドの取付け

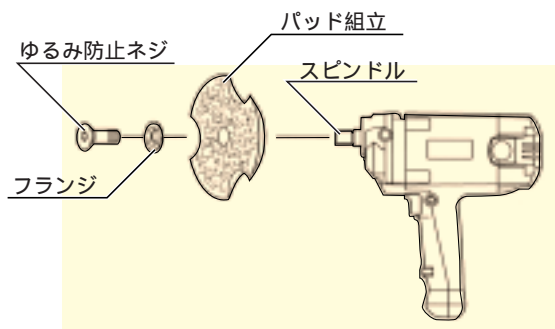
### ⚠ 警告

- ・パッドなどの取付け、取外しのときは、スイッチを切り、プラグを電源から抜いてください。不意な始動によるけがの原因になります。

### ⚠ 注意

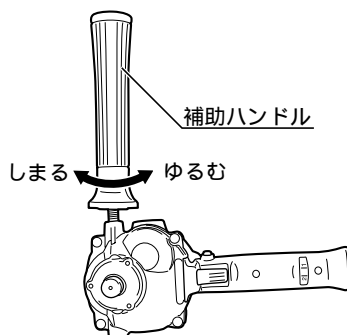
- ・パッドなどは取扱説明書に従って確実に取付けてください。確実にないと外れたりし、けがの原因になります。

- ・スピンドルを付属品の片ロスパナで固定し、パッド組立をねじ込んで（右ネジ）しっかりと締付けます。逆転時のゆるみ止めのためにスピンドル先端にフランジ、ゆるみ防止ネジを取付け（左ネジ）、付属品の六角棒レンチで締付けます。
- ・パッド組立にバフなど（別販売品）を取付けてご使用ください。  
（注）バフの貼付けは、バフの中心にパッド組立がくるように貼付けてください。中心が合っていないとスイッチを入れた際、振動が出たり、バフが外れることがあります。  
（注）マジック式のパッド組立は長時間ご使用になりますとパッド底面の摩耗により、バフが付きにくくなります。パッド組立の交換をしてください。



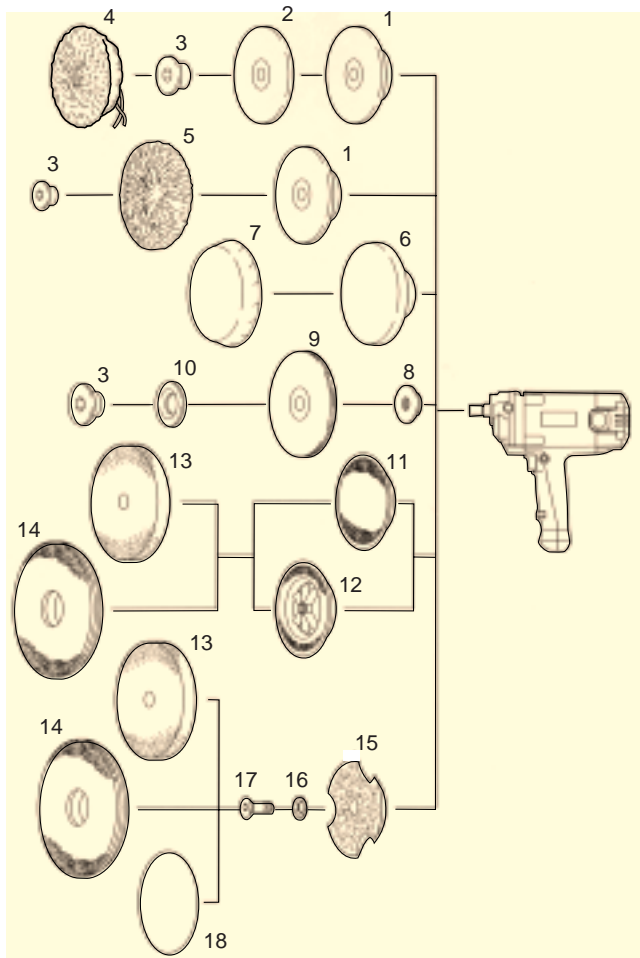
## 補助ハンドルの取付け

- ・ご使用の際には補助ハンドルを取付けてご使用ください。
- ・補助ハンドルはギヤケースの左右に取付けられますので、作業に合った位置にゆるまない様しっかりと取付けてご使用ください。補助ハンドルは右に回すと締まり、左に回すとゆるみます。





## 別販売品



1	サンディングパッド 180mm	11	パッド組立 マジック式 150mm
2	スポンジゴムクッション 175mm	12	冷却ファン付パッド組立 150mm
3	クランプナット M16 長	13	スポンジバフ・ソフト マジック式 180mm
4	羊毛ボンネット 210mm		スポンジバフ・ハード マジック式 180mm
5	コンパウンドウールバフ 205mm	14	コイルバフ マジック式 180mm
6	スポンジパッド 180mm	15	パッド組立 マジック式/軽量 150mm (付属品)
7	タオルバフ 180mm	16	フランジ (付属品)
8	バフ用フランジ	17	ゆるみ防止ネジ M6 (付属品)
9	化繊バフ 180mm	18	スムーズペーパー 150mm (5枚1組)
10	バフ用プレート		#40, #60, #100 ~ #400

(注) 逆回転で使用する場合は、必ずパッド組立 (15)、フランジ (16)、ゆるみ防止ネジ (17) をご使用ください。

## 取付け方

### 警告

- ・パッドなどの取付け、取外しのときは、スイッチを切り、プラグを電源から抜いてください。不意な始動によるけがの原因になります。

### 注意

- ・パッドなどは取扱説明書に従って確実に取付けてください。確実にないと外れたりし、けがの原因になります。

#### (羊毛ボンネット)

- ・羊毛ボンネットの取付けは、本体のスピンドルにサンディングパッド、スポンジゴムクッション、クランプナットの順に取付け、羊毛ボンネットをパッドにかぶせてヒモを締めてご使用ください。

#### (タオルバフ)

- ・タオルバフの取付けは、本体のスピンドルにスポンジパッドを取付けます。スポンジパッドをタオルバフで覆ってご使用ください。

#### (コンパウンドウールバフ)

- ・コンパウンドウールバフの取付けは、本体のスピンドルにサンディングパッド、コンパウンドウールバフ、クランプナットの順に取付けてご使用ください。

#### (コールバフ、スポンジバフ)

- ・コールバフ、スポンジバフの取付けは、本体のスピンドルにパッド組立を取付けます。パッド組立にコールバフまたはスポンジバフを貼付けてご使用ください。

(注)コールバフ、スポンジバフの貼付けは、バフの中心にパッド組立がくるように貼付けてください。中心が合っていないとスイッチを入れた際、振動が出たり、バフが外れることがあります。

(注)マジック式のパッド組立は長時間ご使用になりますとパッド底面の摩耗により、バフが付きにくくなります。パッド組立の交換をしてください。

#### (化繊バフ)

- ・化繊バフの取付けは、本体のスピンドルにバフ用フランジ、化繊バフ、バフ用プレート、クランプナットの順に取付けてご使用ください。

## 保守と点検

### ⚠ 警告

- ・保守、点検、部品交換などのお手入れの前にスイッチを切り、プラグを必ず電源から抜いてください。けがや感電の原因になります。

### 各部取付けネジの点検

- ・ネジなどのゆるみがないか確認してください。もし、ゆるみがある場合は締直してください。

### 使用後の手入れ

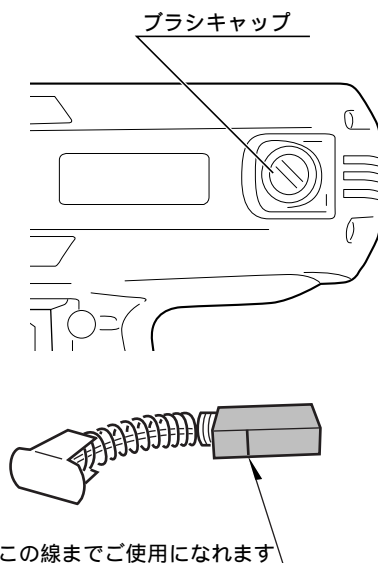
- ・油污れなどをふき取り、使いやすい状態にしておいてください。乾いた布か石けん水をつけた布で本体をふいてください。
- ・ガソリン、シンナー、石油類での清掃は本体をいためます。また、水洗いは絶対にしないでください。

### 作業後の保管

- ・高温にならない乾燥した場所に保管してください。お子さまの手の届く範囲や落下の恐れのあるところはさけてください。

### カーボンブラシについて

- ・カーボンブラシは消耗品です。カーボンブラシが全長の1/3以下、即ちカーボンブラシの横の線まで短くなりましたら新しいカーボンブラシと交換してください。短くなったカーボンブラシをそのまま使用されますと、モーター焼損の原因になることがあります。
- ・カーボンブラシの交換は、⊖ドライバーでブラシキャップを外せば、簡単に行なえます。
- ・カーボンブラシは2個1セットです。交換されるときは指定のカーボンブラシを使用し、2個とも交換してください。



### 修理について

- ・本機は厳密な管理の元で製造されています。もし正常に作動しなくなった場合には、お買上げの販売店にご用命ください。
- その他、部品ご購入の場合、あるいは取扱い上ご不明な点、ご質問などご遠慮なくお問い合わせください。

部品ご入用、故障の場合、その他取扱い上ご不明な点があった場合には、  
ご遠慮なくお買上げの販売店にお問い合わせください。

改良のためお断りなく仕様、外観などを変更することがあります。

**RYOBI**

発売元

**リョービ販売株式会社**

本社 〒468-8512

名古屋市天白区久方1-145-1

TEL.(052)806-5111 FAX.(052)806-5141