

RYOBI

エアパクトドライバー

AID-8

取扱説明書

ご使用前に取扱説明書をよくご覧の上正しくご使用くださるようお願いいたします。

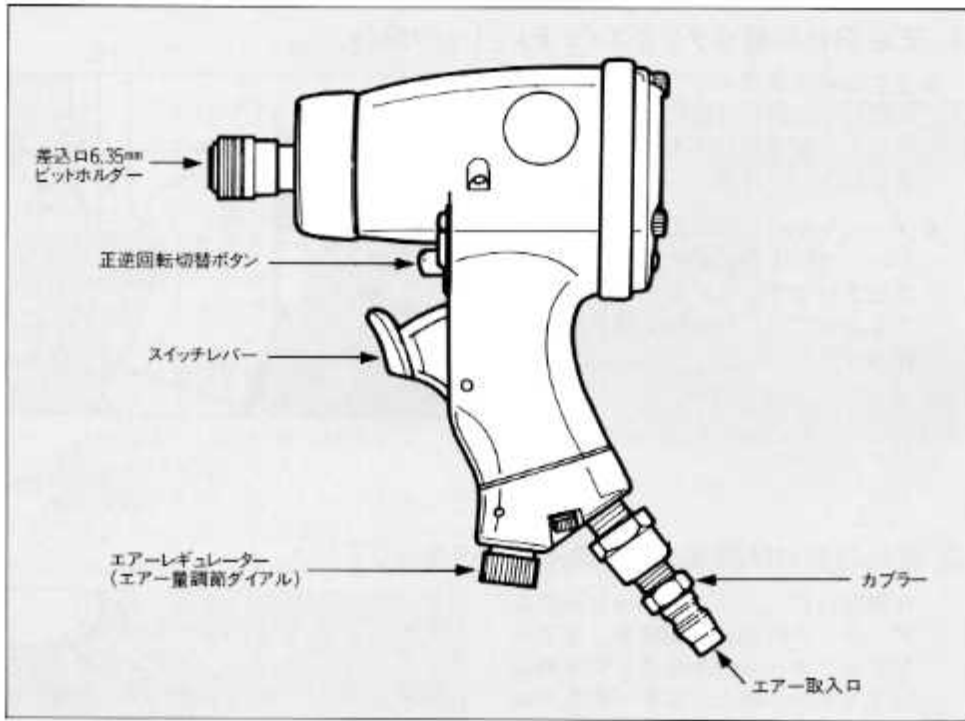


■ご使用に当たりますの注意事項

ご使用前には必ず取扱説明書を十分読み、指定された以外の用途にはお使いにならないでください。

- ビット類の交換は必ずエアースーツを外して行って下さい。
- 製品は大事に取扱って下さい。誤って落としたり、ぶつけたりした場合は異常の有無を確認したのちご使用下さい。
- 投げたり、強いショックを与えないで下さい。
- 作動中は可動部には、絶対に手を触れないで下さい。
- 高速で“空回し”(無負荷運動)は絶対にしないで下さい。部品の摩耗を早め能力低下をきたします。
- エアーマーターの内部は水分による酸化と高速回転による摩耗が絶えず行われています。このため、毎日エアースーツを外し、良質スピンドル油、タービンオイルを注油して下さい。
- 使用後にはコンプレッサー・タンク内の排水、配管内の排水を忘れずに行ってください。水分は錆付き、焼きつきの原因となりツールの寿命を縮めます。
(3点セットの使用をおすすめします。)
- 使用空気圧が変動すると各部の損耗を早めたり、能力の低下の一因となりますので5-7kgf/cm²の間の一定空気圧で使用して下さい。ホースは10mにつき、1kgf/cm²ほど圧力が低下しますので、長いゴムホースの使用は避けて下さい。
(補助タンクの使用をおすすめします。)
- 作業中は、安全メガネをかけて目を保護して下さい。ホコリの多い作業にはマスクが必要です。
- ツール本体や加工物は確実に保持してご使用ください。保持が確実でないと作業時の反力で振り回される危険があります。
- 安全な作業をする為に、作業場の整理整頓を心掛けてください。
手元は十分な明るさ(照明)が必要です。ちらかした作業場は事故のもとです。
- 作業時の服装は作業に適した身軽なもので行ってください。
ネクタイ、袖口の開いた服装は危険です。
- 安全で能率よく作業をして頂くためには、作業前のツールの点検と定期点検が必要です。点検はお買い求めの販売店、又は最寄りの当社営業所へお問い合わせ下さい。

■各部の名称



■特長

- インパクト打撃機構により最大11.4kgf・mの締付トルクを発揮します。
- エアレギュレーターにより、作業に合わせたトルク設定ができます。
- 正逆回転の切替は片手で操作できる正確なプッシュボタン方式を採用。
- スピードコントロールの楽な、軽いタッチのスイッチレバー。
- クイックチェンジ式のビットホルダーで、ビットの交換が簡単。
- 本体を保護するラバーバンド付。

■仕様

能 力	……………6-8mm
ビット差込口	……………六角対辺6.35mm
最大締付トルク	……………11.4kgf・m
全 長	……………155mm
重 量	……………1.4kg
空 気 消 費 量	……………0.07m ³ /min
エア取入口	……………1/4" NPT

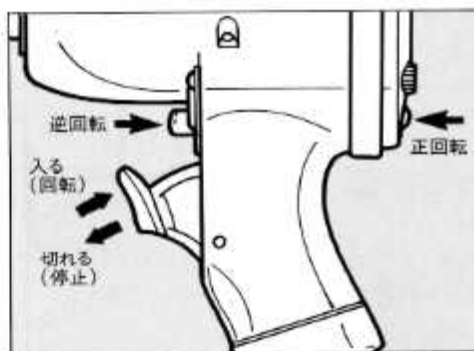
■通常付属品

- 75mm 着磁両口ビットNo.2…1本
- 75mm 着磁両口ビットNo.3…1本
- 100mm 着磁両口ビットNo.2…1本
- 150mm 着磁両口ビットNo.2…2本
- ベビーオイル (スピンドル油)
- カブラー (本体取付済)
- スチールケース

■使用方法

1. 正逆回転切替ボタンとスイッチレバーの操作

- 正逆回転切替ボタンの操作は前方向に押して正回転で締め付け作業となります。後方向に押すと逆回転で取外し(ゆるめ)作業となります。
- スイッチレバーの操作は、スイッチレバーを引くと回転し、離すと回転は止まります。スイッチレバーの引き具合により、無段階の速度調節ができます。

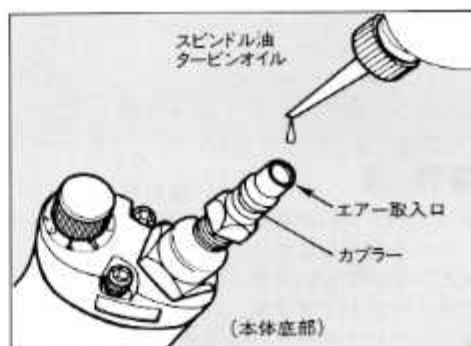


2. 運転の前には給油と水分の除去を行なって下さい。

作業開始前に、コンプレッサーのエアータンク内の水分を除き、エア配管及びホース内の水滴を吹き飛ばして下さい。次に、エア取入口からスピンドル油、タービンオイルを注油して下さい。そしてエアホースを接続してならし運転をし、可動部分に油をなじませて下さい。

注意

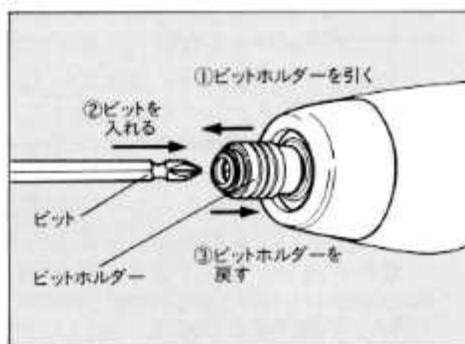
- ならしは低速回転とし、高速での回転はさけて下さい。
- エアホースの接続は確実に行って下さい。



3. ビットを装着して下さい。

安全のため、ビット着脱の際はカブラーよりエアースホースを取外して下さい。

- ビットの取付けはビットホルダーを本体と反対側に持ち上げるように引っ張り、ビットの六角部を六角穴に合わせながら差し込んで下さい。そしてビットホルダーを離せば、ビットはロックされます。ビットを軽く引っ張っても抜けないことを確認して下さい。
- 取外しは取付け時と同じように、ビットホルダーを本体と反対側に持ち上げるように引っ張った状態で、ビットを引き抜いて下さい。
- ネジのサイズに合ったビットをご使用下さい。サイズの異なったビットをご使用になりますと、適正な締め付けトルクが得られないだけでなく、ネジの頭をなめたり、ビットを損傷する原因となります。
- ビットの先端及び取付け部の摩耗したものは使用しないで下さい。



4. 作業前に、締め付けトルクの調節を行なって下さい。

エアレギュレーターの調節ダイヤルは、時計と反対方向に全開(約1回転半)になるまで回ります。その範囲内で、任意にトルク調節を行なって下さい。

- 締め付けは、ゆるい目を設定し、順次適正な締め付けとなるようにして下さい。
- 分解作業などでフルパワーを必要とするときは、調節ダイヤルを全開位置にセットして下さい。

注意

締め過ぎは、ネジ類の破損を招きます。適切なトルクでお使い下さい。



5. 使用後のお手入れ

- 使用後はエアースホースをはずし、エア取入口からスピンドル油、タービンオイルを注油して下さい。そしてエアースホースを接続し、軽く低速で回転させ可動部分に油をなじませておいて下さい。その後エアースホースをはずし、付属のスチールケースに収納して下さい。保管は湿気の少ない直射日光のあたらない冷暗所として下さい。自動車内は高温となる恐れがありますのでさけて下さい。
- コンプレッサー保護のため、エアータンク内の水分を除いて(ドレーンを開きエアース圧を下げる)おいて下さい。

● リョービ販売株式会社 営業所一覧

- 北海道営業部 003 札幌市豊平区平岸7条14-3-48 ☎(011)841-9241 ファクシミリ (011)812-3752
- 札幌営業所☎(011)812-3751 ●北海道興業所☎(011)841-2003 ●函館営業所☎(0138)49-4988
- 旭川営業所☎(0166)32-8561
- 東北本統括本部 0101 東京都千代田区外神田3-15-1 ☎(03)3257-1606 ファクシミリ (03)3257-1607
- 東北営業部 0983 仙台市若林区卸町東3-1-1 ☎(022)288-8069 ファクシミリ (022)288-1510
- 仙台営業所☎(022)288-8061 ●青森営業所☎(0177)81-2777 ●盛岡営業所☎(0196)46-8911
- 秋田営業所☎(0188)63-4177 ●山形営業所☎(0236)42-9552 ●郡山営業所☎(0249)59-2670
- 東北H.I.営業所☎(022)288-1495
- 北関東営業部 0323 栃木県小山市神鳥谷288 ☎(0285)24-7962 ファクシミリ (0285)24-7670
- 小山営業所☎(0285)24-7962 ●宇都宮営業所☎(0286)24-6862 ●茨城営業所☎(0299)24-2631
- 太田営業所☎(0276)46-8716 ●前橋営業所☎(0272)54-0022
- 関東東営業部 0114 東京都北区豊島5-2-8 ☎(03)3927-5571 ファクシミリ (03)3927-6153
- 東京北営業所☎(03)3927-5571 ●東京神田営業所☎(03)3255-2905 ●埼玉営業所☎(048)624-4605
- 国立営業所☎(0425)74-8131
- 西関東営業部 0241 横浜市旭区上川井町436 ☎(045)921-5252 ファクシミリ (045)921-4104
- 横浜営業所☎(045)921-5252 ●厚木営業所☎(0462)48-6724 ●千葉営業所☎(0472)32-4311
- 柏営業所☎(0471)76-3671
- 関東H.I.営業部 0331 埼玉県大宮市大字中釘2074 ☎(048)622-3177 ファクシミリ (048)622-3178
- 東部H.I.営業所☎(048)622-3177 ●海老川H.I.営業所☎(0462)48-6720 ●千葉H.I.営業所☎(0471)76-3681
- 西多摩営業所☎(0426)51-9611
- 東海営業部 0485 小牧市小本東2-1-2 ☎(0568)75-6761 ファクシミリ (0568)75-7607
- 名古屋営業所☎(052)762-0924 ●小牧営業所☎(0568)75-6781 ●三河営業所☎(0564)25-2381
- 岐阜営業所☎(0582)71-5538 ●四日市営業所☎(0593)31-3426 ●松阪営業所☎(0598)51-9022
- 静岡営業所☎(054)246-6907 ●浜松営業所☎(053)441-3360 ●沼津営業所☎(0559)76-4560
- 北信越営業部 0920 03 会沢市越田西2-1-55 ☎(0762)68-8320 ファクシミリ (0762)67-5292
- 新潟営業所☎(025)275-3321 ●長岡営業所☎(0258)32-0856 ●富山営業所☎(0764)22-1920
- 金沢営業所☎(0762)68-7516 ●福井営業所☎(0776)21-4037 ●長野営業所☎(0262)44-3595
- 松本営業所☎(0263)26-8699
- 関西営業部 0569 高槻市今城町24-1-2 ☎(0726)81-3711 ファクシミリ (0726)81-3773
- 大阪営業所☎(0726)81-3661 ●神戸営業所☎(078)924-8050 ●東大阪営業所☎(06)912-7731
- 京都営業所☎(075)612-5011 ●和歌山営業所☎(0734)72-8074 ●姫路営業所☎(0792)88-0755
- 福知山営業所☎(0773)27-0533 ●追分営業所☎(0748)36-7846 ●奈良営業所☎(07436)4-2721
- 堺営業所☎(0722)70-1556 ●西部H.I.営業所☎(0726)81-3771
- 中国営業部 0736 広島市安芸区船越南3-7-29 ☎(082)823-0310 ファクシミリ (082)823-4180
- 広島営業所☎(082)823-1733 ●千代田営業所☎(082672)-5321 ●岡山営業所☎(0862)41-2581
- 福山営業所☎(0849)43-5656 ●防府営業所☎(0835)22-6448 ●米子営業所☎(0859)34-7271
- 鳥取営業所☎(0857)22-1071
- 四国営業部 0791 11 松山市井門町54-1-0 ☎(0899)56-3992 ファクシミリ (0899)57-0986
- 松山営業所☎(0899)56-3330 ●高松営業所☎(0878)65-8101 ●高知営業所☎(0888)66-2628
- 徳島営業所☎(0886)25-9770
- 九州営業部 0811 23 福岡市外粕屋町樋頭107-1 ☎(092)623-5008 ファクシミリ (092)623-5623
- 福岡営業所☎(092)623-5010 ●久留米営業所☎(0942)44-1615 ●北九州営業所☎(093)561-7206
- 佐賀営業所☎(0952)26-5656 ●熊本営業所☎(096)365-7311 ●大分営業所☎(0975)21-3308
- 宮崎営業所☎(0985)24-1070 ●鹿児島営業所☎(0992)54-5743 ●長崎営業所☎(0958)39-5466
- 沖縄営業所☎(098)875-2850

(1991年11月現在)

(お断り)所在地、電話番号が変更になることがあります。予めご了承下さい。

部品ご入用、故障の場合、その他取扱い
上ご不明の点があった場合にはご遠慮な
くお買い求めの販売店もしくは最寄りの
リョービ販売各営業所にお問い合わせ下
さい。

※改良のため製品仕様の変わる事があります。

発売元  **リョービ販売** 株式会社
RYOBI

 **リョービ** 株式会社
RYOBI