

RYOBI

95.4.28

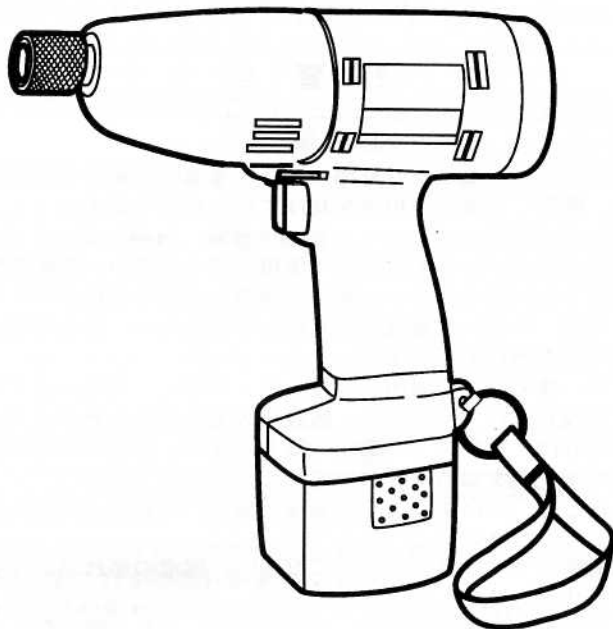
充電式インパクトドライバ

BID-2000, BID-2200

BID-3000, BID-3300

取扱説明書

ご使用前に必ずこの取扱説明書を最後までよくお読みください。
また、この取扱説明書は大切にお手元に保管してください。



もくじ

- ・安全上のご注意 1～5
- ・各部の名称 5
- ・仕様、用途、付属品 6
- ・別販売品 7
- ・使用能力目安表 7
- ・操作方法 8～11
- ・充電について 12～14
- ・保守と点検 15



Ni-Cd

使用済みニカド電池は、取外してリサイクルへ

このたびは、リョービ充電式インパクトドライバをお買上げいただきありがとうございます。

安全に能率よくお使いいただくために、ご使用前にこの取扱説明書を最後までよくお読みください。

使用上の注意事項、本機の能力、使用方法など十分ご理解のうえで正しく、安全にご使用くださるようお願いいたします。

■安全上のご注意

- ご使用前に、この「安全上のご注意」すべてをよくお読みのうえ、指示に従って正しく使用してください。
- ここに示した注意事項は、「△警告」、「△注意」に区分していますが、誤った取扱いをしたときに、使用者が死亡または、負傷を負う可能性が想定される内容を「△警告」、使用者が傷害を負う可能性が想定される内容および物的損害のみの発生が想定される内容を「△注意」、製品の据付け、操作、メンテナンスに関する重要な注意を(注)として記載しています。なお、「△注意」に記載した事項でも、状況によっては、重大な結果に結びつく可能性があります。いずれも安全に関する重要な内容を記載していますので、必ず守ってください。
- お読みになった後は、お使いになる方がいつでも見られる所に必ず保管してください。

△ 警 告

1. 専用の充電器や電池パックを使用してください。
 - ・他の充電器で電池パックを充電しないでください。
 - ・12ページ表5に示された以外の電池パック、充電器の組合せによる充電はしないでください。破裂して傷害や損傷を及ぼす恐れがあります。
2. 正しく充電してください。
 - ・この充電器は定格表示してある電源で使用してください。直流電源やエンジン発電器では使用しないでください。異常に発熱し火災の恐れがあります。
 - ・温度が0℃未満、あるいは温度が40℃以上では電池パックを充電しないでください。破裂や火災の恐れがあります。
 - ・電池パックは、換気の良い場所で充電してください。電池パックや充電器を充電中、布などで覆わないでください。破裂や火災の恐れがあります。
 - ・使用しない場合は、電源プラグを抜いてください。感電や火災の恐れがあります。
3. 電池パックの端子間を短絡させないでください。
 - ・釘袋等に入れると、短絡することで発煙、発火、破裂等の恐れがあります。
4. 感電に注意してください。
 - ・ぬれた手で電源プラグに触れないでください。感電の恐れがあります。
5. 作業場の周囲状況も考慮してください。
 - ・充電工具、充電器、電池パックは、雨中で使用したり、湿った、または、ぬれた場所で使用しないでください。感電や発煙の恐れがあります。
 - ・作業場は十分に明るくしてください。暗い場所での作業は事故の恐れがあります。
 - ・可燃性の液体やガスのある所で使用したり、充電しないでください。爆発や火災の恐れがあります。
6. 保護めがねを使用してください。
 - ・作業時は、保護めがねを使用してください。また、粉じんの多い作業では、防じんマスクを併用してください。切削したものや粉じんが目や鼻に入る恐れがあります。

7. 加工するものをしっかりと固定してください。
 - ・加工するものを固定するために、クランプや万力などを利用してください。手で保持するより安全で、両手で充電工具を使用できます。固定が不十分な場合は加工するものが飛んでけがの恐れがあります。
8. 次の場合は、充電工具のスイッチを切り、電池パックを本体から抜いてください。
 - ・使用しない、または修理する場合。
 - ・刃物、ビットなどの付属品を交換する場合。
 - ・その他危険が予想される場合。
本体が作動してけがの恐れがあります。
9. 不意な始動は避けてください。
 - ・スイッチに指を掛けて運ばないでください。本体が作動してけがの恐れがあります。
10. 指定の付属品やアタッチメントを使用してください。
 - ・本取扱説明書および弊社カタログに記載されている付属品やアタッチメント以外のもは使用しないでください。事故やけがの原因となる恐れがあります。
11. 電池パックを火中に投入しないでください。
破裂したり有害物質が出る恐れがあります。

△ 注 意

1. 作業場は、いつもきれいに保ってください。
 - ・ちらかった場所や作業台は、事故の恐れがあります。
2. 子供を近づけないでください。
 - ・作業員以外、充電工具や充電器のコードに触れさせないでください。けがの恐れがあります。
 - ・作業員以外、作業場へ近づけないでください。けがの恐れがあります。
3. 使用しない場合は、きちんと保管してください。
 - ・乾燥した場所で、子供の手の届かない高い所または鍵のかかる所に保管してください。事故の恐れがあります。
 - ・充電工具や電池パックを、温度が50℃以上に上がる可能性のある場所(金属の箱や夏の車内等)に保管しないでください。電池パック劣化の原因になり、発煙、発火の恐れがあります。
4. 無理して使用しないでください。
 - ・安全に能率よく作業するために、充電工具の能力に合った速さで作業してください。能力以上でのご使用は事故の恐れがあります。
 - ・モーターがロックするような無理な使い方はしないでください。発煙、発火の恐れがあります。
5. 作業にあった充電工具を使用してください。
 - ・小型の充電工具やアタッチメントは、大型の充電工具で行なう作業には使用しないでください。けがの恐れがあります。
 - ・指定された用途以外に使用しないでください。けがの恐れがあります。
6. きちんとした服装で作業してください。
 - ・だぶだぶの服やネックレス等の装身具は、着用しないでください。回転部に巻込まれる恐れがあります。
 - ・屋外での作業の場合には、ゴム手袋と滑止めのついた履物の使用をお勧めします。すべりやすい手袋や履物はけがの恐れがあります。
 - ・長い髪は、帽子やヘアカバー等で覆ってください。回転部に巻込まれる恐れがあります。

7. 充電器のコードを乱暴に扱わないでください。
 - ・コードを持って充電器を運んだり、コードを引張ってコンセントから抜かないでください。
 - ・コードを熱、油、角のとがった所に近づけないでください。
 - ・コードが踏まれたり、引っかけられたり、無理な力を受けて損傷することがないように充電する場所に注意してください。
感電やショートして発火する恐れがあります。
8. 無理な姿勢で作業をしないでください。
 - ・常に足元をしっかりさせ、バランスを保つようにしてください。転倒してけがの恐れがあります。
9. 充電工具は、注意深く手入れをしてください。
 - ・安全に能率よく作業をしていただくために、刃物類は常に手入れをし、よく切れる状態を保ってください。損傷した刃物類は使用するとけがの恐れがあります。
 - ・付属品の交換は、取扱説明書に従ってください。けがの恐れがあります。
 - ・充電器のコードは定期的に点検し、損傷している場合は、お買上げの販売店またはリョービ販売営業所に修理を依頼してください。感電やショートして発火する恐れがあります。
 - ・延長コードを使用する場合は、定期的に点検し、損傷している場合には交換してください。感電やショートして発火する恐れがあります。
 - ・握部は、常に乾かしてきれいな状態に保ち、油やグリースがつかないようにしてください。けがの恐れがあります。
10. 調節キーやレンチなどは、必ず取外してください。
 - ・スイッチを入れる前に、調節に用いたキーやレンチ等の工具類が取外してあることを確認してください。つけたままでは作動時に飛出してけがの恐れがあります。
11. 屋外使用に合った延長コードを使用してください。
 - ・屋外で充電する場合、キャブタイヤコードまたはキャブタイヤケーブルの延長コードを使用してください。
12. 油断しないで十分注意して作業を行なってください。
 - ・充電工具を使用する場合は、取扱方法、作業の仕方、周りの状況等十分注意して慎重に作業してください。軽率な行動をすると事故やけがの恐れがあります。
 - ・常識を働かせてください。非常識な行動をすると事故やけがの恐れがあります。
 - ・疲れている場合は、使用しないでください。事故やけがの恐れがあります。
13. 損傷した部品がないか点検してください。
 - ・使用前に、保護カバーやその他の部品に損傷がないか十分点検し、正常に作動するか、また所定機能を発揮するか確認してください。
 - ・可動部分の位置調整および締付け状態、部品の破損、取付け状態、その他運転に影響を及ぼす全ての箇所に異常がないか確認してください。
 - ・電源プラグやコードが損傷した充電器で、落としたり、何らかの損傷を受けた充電器は使用しないでください。感電やショートして発火する恐れがあります。
 - ・破損した保護カバー、その他の部品交換や修理は、取扱説明書の指示に従ってください。取扱説明書に指示されていない場合は、お買上げの販売店またはリョービ販売営業所に修理を依頼してください。
 - ・スイッチで始動および停止操作のできない充電工具は、使用しないでください。異常動作してけがをする恐れがあります。

14. 充電工具の修理は、専門店に依頼してください。

- ・サービスマン以外の方は本体、充電器、電池パックを分解したり、修理・改造は行わないでください。発火したり、異常動作してけがをする恐れがあります。
- ・本体が熱くなったり、異常に気付いた時は、点検修理に出してください。
- ・本製品は、該当する安全規格に適合していますので改造しないでください。
- ・修理は、必ずお買上げの販売店またはヨービ販売営業所にお申し付けください。修理の知識や技術のない方が修理しますと、十分な性能を発揮しないだけでなく、事故やけがの恐れがあります。

騒音について

ご使用に際し、周囲に迷惑をかけないように、各都道府県などの条例で定める騒音規制値以下でご使用になる必要があります。必要に応じてしゃ音壁を設けるなどしてください。

充電式インパクトドライバご使用に際して

先に充電式工具としての共通の注意事項を述べましたが、充電式インパクトドライバをご使用の際には、さらにつきに述べる注意事項を守ってください。

△ 警 告

1. 作業する箇所に、電線管・水道管やガス管などの埋設物がないことを、作業前に十分確かめてください。
 - ・埋設物があると工具が触れ、感電や漏電・ガス漏れの恐れがあり、事故の原因になります。
2. 使用中は振回されないよう本体を確実に保持してください。
 - ・確実に保持していないと、けがの原因になります。
3. 使用中は、回転部や切りくずに手や顔などを近づけないでください。
 - ・けがの恐れがあります。

△ 注 意

1. 工具類(キリなど)や付属品は取扱説明書に従って確実に取付けてください。
 - ・確実でないはずれたりし、けがの原因になります。
2. 使用中は軍手など巻込まれる恐れがある手袋を着用しないでください。
 - ・回転部に巻込まれ、けがの恐れがあります。
3. 穴あけ直後のキリや切りくずは高温になっているので触れないでください。
 - ・やけどの原因になります。
4. 高所作業のときは下に人がいないことをよく確かめてください。
 - ・材料や本体などを落としたときなど、事故の原因になります。
5. 細径ドリルは折れやすいので注意してください。
 - ・飛散して、けがの恐れがあります。



Ni-Cd

ニカド電池の回収にご協力ください。

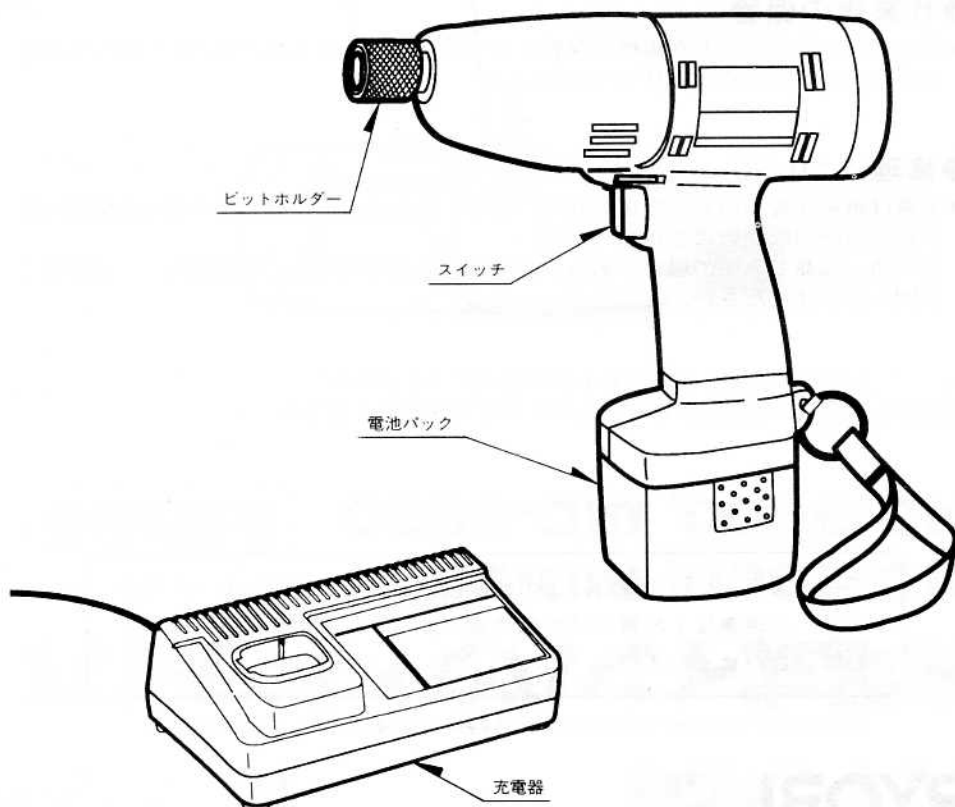
左のマークはリサイクルができるニカド電池を使用していることをあらわしています。リョービグループでは、希少資源のリサイクル活動と環境保護のため、使用済みのニカド電池の回収を行なっています。

不要になったニカド電池(電池パック)は、お買上げの販売店、またはリョービ販売営業所にお持ちくださるようお願いいたします。

▲
注意

- 不要になったニカド電池(電池パック)をそのまま放置されますと、端子部分のショートにより発熱することがありますので、端子部分にビニールテープなどを巻いて短絡防止をしてください。

■各部の名称



■仕 様

(本 体)	BID-2000	BID-2200	BID-3000	BID-3300
回 転 数	0～2,500R.P.M.		0～2,400R.P.M.	
打 撃 数	0～2,800B.P.M.		0～2,700B.P.M.	
能力	小ネジ	4～10mm		
	普通ボルト	M4～M10		M5～M12
締付トルク(最大)	800kg-cm(M10高力ボルト)		1000kg-cm(M12高力ボルト)	
	(気温20℃、満充電時、締付時間3秒、ソケットビット使用)			
モーター電圧	9.6V		12V	
使用電池パック	B-963F	B-967F	B-1203F	B-1207F
付 属 充 電 器	UBC-100 またはUBC-200	UBC-200		
本 体 重 量 (電池パック含む)	1.4kg		1.65kg	
(充電器)	UBC-100		UBC-200	
電 源	AC100V・50/60Hz			
定 格 出 力 電 圧	DC7.2V～12V			
消 費 電 力	65VA		340VA	
標 準 充 電 時 間 (標準容量タイプ電池)	45分		8分	
(高容量タイプ電池)	*60分		11分	
重 量	1.4kg		1.0kg	

(注意)

- 電池パックは輸送中の放電を防ぐため、充電しない状態で出荷しています。最初は必ず規定時間充電された後にご使用ください。
- 充電時間は電池容量のバラツキや、活性化の度合い、充電状態等により標準充電時間より長くなることがあります。

■用 途

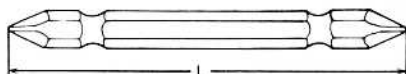
- 各種小ネジ、木ネジ、ナットなどの締付け、ゆるめ。

■通常付属品

- ドライバビット (+)No.2×65
- ドライバビット (+)No.3×65
- ビットピース
- 充電器
- 樹脂ケース

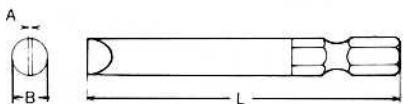
■別販売品

● ⊕ ドライバビット



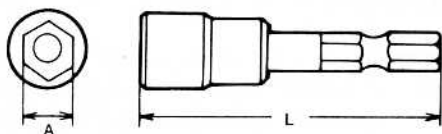
- | | |
|-----------------------|-----------------------|
| L (mm) | L (mm) |
| ・ $\phi 1 \times 45$ | ・ $\phi 1 \times 50$ |
| ・ $\phi 1 \times 65$ | ・ $\phi 1 \times 110$ |
| ・ $\phi 2 \times 45$ | ・ $\phi 2 \times 50$ |
| ・ $\phi 2 \times 65$ | ・ $\phi 2 \times 110$ |
| ・ $\phi 2 \times 250$ | |
| ・ $\phi 3 \times 45$ | ・ $\phi 3 \times 50$ |
| ・ $\phi 3 \times 65$ | ・ $\phi 3 \times 110$ |

● ⊖ ドライバビット



- | | |
|----------------------------|----------------------------|
| A × B × L (mm) | A × B × L (mm) |
| ・ $0.8 \times 6 \times 45$ | ・ $0.8 \times 6 \times 50$ |
| ・ $0.8 \times 6 \times 70$ | ・ $1.0 \times 6 \times 50$ |
| ・ $1.2 \times 8 \times 45$ | |
| ・ $1.2 \times 8 \times 70$ | |

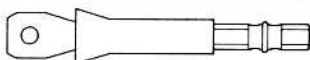
● ソケットビット



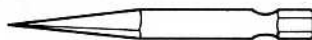
- | | |
|-------------|--------------|
| A × L (mm) | A × L (mm) |
| ・ M3 6 × 55 | ・ M6 10 × 55 |
| ・ M4 7 × 55 | ・ M8 13 × 55 |
| ・ M5 8 × 55 | ・ M8 14 × 55 |
| ・ M5 9 × 55 | |

● ソケットアダプター 12.7mm用(4分用)

● ソケットアダプター 9.5mm用(3分用)



● 4ツ目キリ



● 1回のフル充電による使用能力目安表

※電池パックの電池容量及び、材質、周囲温度等により変動がありますので一応の目安数値としてください。

		B I D - 2000	B I D - 2200	B I D - 3000	B I D - 3300
(木ネジ)					
3.5 × 20mm	ラワン	約300本	約420本	—	—
4.1 × 38mm	ラワン	約200本	約280本	約240本	約310本
5.8 × 75mm	米松	約30本	約40本	約35本	約45本
(万能ビス)					
4.0 × 90mm	米松	—	—	約75本	約95本
(小ネジ)					
M6 × 10		約450本	約630本	—	—

■操作方法

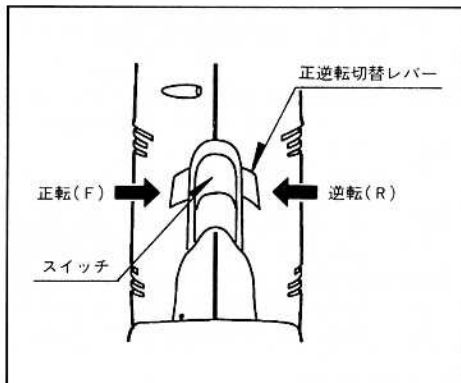
●スイッチと正逆回転

△警告	<ul style="list-style-type: none">●不意な始動は避けてください。●スイッチに指を掛けて運ばないでください。本体が作動してけがの恐れがあります。
△注意	<ul style="list-style-type: none">●調節キーやレンチなどは、必ず取外してください。●スイッチを入れる前に、調節に用いたキーやレンチ等の工具類が取外してあることを確認してください。

●スイッチと正逆回転

- スイッチは、スイッチを引くと入り、離すと切れます。
- 正逆回転の切替えは正逆回転切替レバーを正転(F)または逆転(R)方向に押します。中央ではOFFとなり、スイッチは入りません。
- 保管、輸送、ビットの交換時には正逆回転切替レバーを中央(OFF)位置にセットしてください。
- スイッチの引き具合により、回転数は0～2,500 R.P.M. (B I D-2000、B I D-2200)、0～2,400 R.P.M. (B I D-3000、B I D-3300)の範囲で調整できます。

(注)スイッチの引込み量が少ない状態(低速回転域)で回転を停止させる作業を連続的に行ないますと、スイッチ変換回路の温度上昇による回路焼損の原因となります。



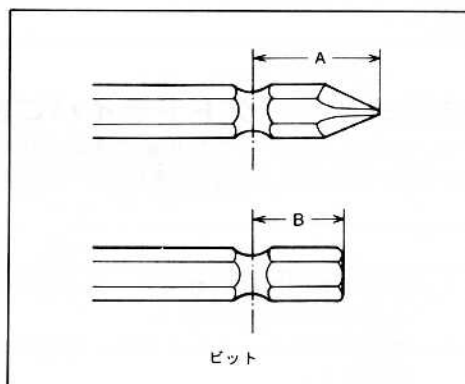
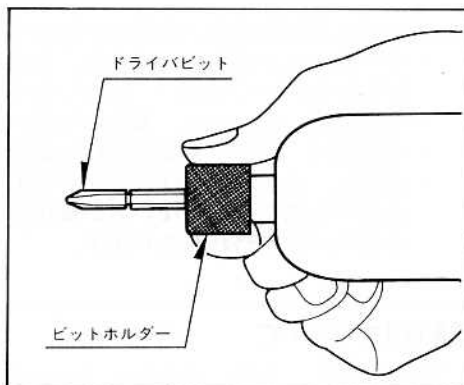
●ビットの脱着

△警告

●ビットなどの付属品を交換する場合は、充電工具のスイッチを切り、電池パックを本体から抜いてください。本体が作動してけがの恐れがあります。

- ビットの取付けはビットホルダーを前方に引いた状態でビットの六角部を六角穴に真っ直ぐにさし込み、ビットホルダーを離せばビットホルダーが元にもどり、ビットはロックされます。ビットを軽く引っ張っても抜けないことを確認してください。
- 取外しはビットホルダーを前方に引いた状態で、ビットを引抜いてください。
- 本機に使用できるビットは取付け部の寸法がA=16mm、B=13mmのものです。
- ネジ、ボルトのサイズにあったビットをご使用ください。サイズの異なったビットをご使用になりますと、適正な締付け力が得られないだけでなく、ネジ、ボルト及びビットを損傷します。
- ビットの先端及び取付け部の摩擦したものは使用しないでください。

※市販のロングビットご使用の際、ビットの振れが目立つ場合があります。この場合ビットホルダーの六角穴に対して、ビットを回してさし込み直す事により、振れ方がかわります。振れが一番少ない位置でご使用ください。

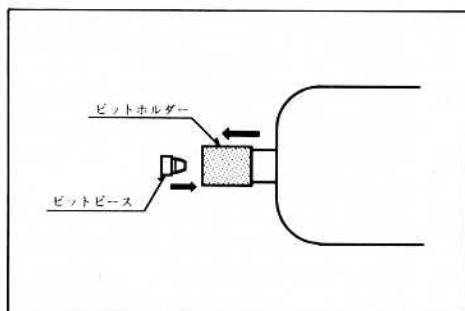


●ビットピース

- 付属品の各種ビットはA=16mm、B=13mmのもので、ビットピースは不要です。市販のビットでA=11mm、B=9mmのものをご使用になる場合は、ビットピースをご利用ください。

(使い方)

ビットホルダーを前方に引いた状態でビットピースのとがった方から六角穴へ挿入します。



●締付トルクについて

●ネジの適正締付力は、材質やサイズ、締付物の状態などによって異なりますので作業条件にあった締付時間で作業してください。

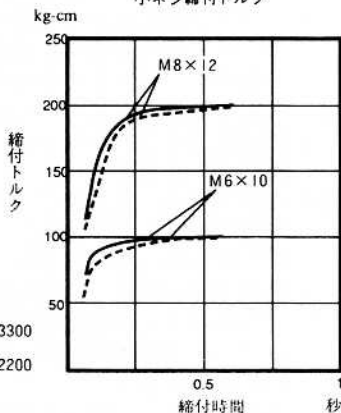
特にM6以下の場合、締付時間が長すぎますと、伸びたり、切れることがありますので、事前に締付時間と締付力を確認してから作業してください。

●ネジのサイズ毎に締付トルクを図に示しますので参考にしてください。

尚、締付トルクは締付条件により変化しますので一応の目安としてください。

●締付トルクは蓄電池の充電状態により変化します。完全放電まぎわになりますと、打撃力が弱くなり、打撃数も少なくなって、急激に締付トルクが低下しますので、早めに電池パックの充電を行なってください。

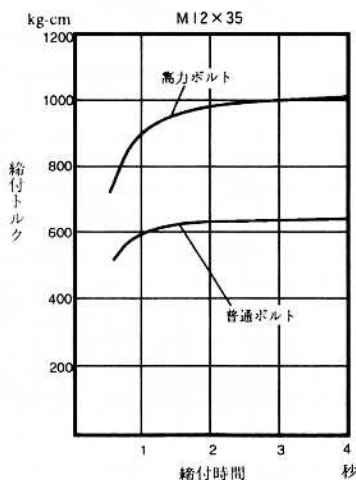
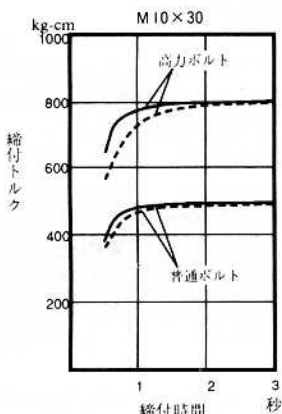
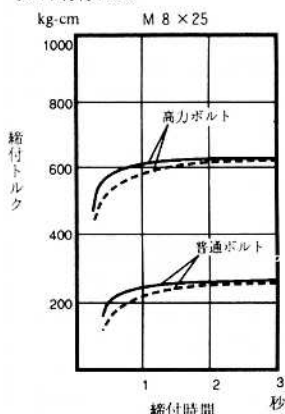
小ネジ締付トルク



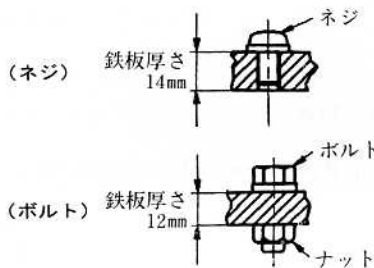
—— BID-3000, BID-3300

- - - - BID-2000, BID-2200

ボルト締付トルク



締付条件



※ボルトは下記を使用しています。

普通ボルト：強度区分 4.8

高力ボルト：強度区分12.9

強度区分の説明

4.8 — ボルトの降伏点 32kgf/mm²
 — ボルトの引張強さ 40kgf/mm²

●締付トルクに影響する要因

①電圧

バッテリーが放電状態間際になると電圧が降下し、締付トルクが低下します。

②締付時間

締付時間を長くすると締付トルクも増加します。ただし、余り長時間締めてもある値以上は増加しません。

③ネジ径が異なる場合

ネジの径が変わると締付トルクも変わります。一般に大きな径ほど締付トルクは高くなります。また、ボルトのトルク係数、等級、長さ等によっても締付トルクは変化します。

④市販ビットの使用

市販ビットで長さの長いもの、材質強度の弱いものは締付トルクが減少する場合があります。

⑤スイッチの引き具合

スイッチを引込みきらない状態(フルパワーでない状態)で使用しますと締付トルクは小さくなります。

⑥ドライバビット

サイズに合ったドライバビットを使用しないと締付トルクは低下します。

(電池寿命について)

- 電池パックには寿命があり、普通1日1～2回充電して約1年半(1000回位)ですが、使用条件により異なります。正しく充電しても締付け本数が著しく少なくなった場合には、電池寿命がきたものとお考えいただき新しい電池パックをお買い求めください。
- 電池パックを長時間使用しないでいますと、蓄電池が自己放電し一時的に容量が低下することがあります。この時、充電終了後も引き続き通電した状態で2時間放置しますと、電池容量が回復し正常にご使用いただけます。(ご使用にならない場合でも半年に1回の充電をお勧めします。)

■充電について

△ 警 告	1. 専用の充電器や電池パックを使用してください。 <ul style="list-style-type: none"> 他の充電器で電池パックを充電しないでください。 12ページ表5に示された以外の電池パック、充電器の組合せによる充電はしないでください。破裂して傷害や損傷を及ぼす恐れがあります。
	2. 正しく充電してください。 <ul style="list-style-type: none"> この充電器は定格表示してある電源で使用してください。直流電源やエンジン発電器では使用しないでください。異常に発熱し火災の恐れがあります。 温度が0℃未満、あるいは温度が40℃以上では電池パックを充電しないでください。破裂や火災の恐れがあります。 電池パックは、換気の良い場所で充電してください。電池パックや充電器を充電中、布などで覆わないでください。破裂や火災の恐れがあります。 使用しない場合は、電源プラグを抜いてください。感電や火災の恐れがあります。
△ 注 意	1. 充電器のコードを乱暴に扱わないでください。 <ul style="list-style-type: none"> コードを持って充電器を運んだり、コードを引っ張ってコンセントから抜かないでください。 コードを熱、油、角のとがった所に近づけないでください。 コードが踏まれたり、引っかけられたり、無理な力を受けて損傷することがないように充電する場所に注意してください。感電やショートして発火する恐れがあります。
	2. 屋外使用に合った延長コードを使用してください。 <ul style="list-style-type: none"> 屋外で充電する場合、キャプタイヤコードまたはキャプタイヤケーブルの延長コードを使用してください。

●充電時間

- 本機に付属の充電器(UBC-100、UBC-200)並びに従来の充電器と電池パックの組み合わせによる標準の充電時間は表5です。

表5

電池パック			充電器				機種
電圧	容量タイプ	モデル	UBC-200	UBC-100	UBC-120Q	UBC-174Q	
9.6V	標準	B-962	8分	45分	15分	不可	BID-2000 BID-2200
		B-963F	8分	45分	15分	不可	
	高容量GP	B-967	11分	不可	不可	15分	
	高容量HG	B-967F	11分	60分	*20分	不可	
12V	標準	B-1202	8分	45分	15分	不可	BID-3000 BID-3300
		B-1203F	8分	45分	15分	不可	
	高容量GP	B-1207	11分	不可	不可	15分	
	高容量HG	B-1207F	11分	60分	*20分	不可	

*高容量HGタイプの電池パックをUBC-120Qの充電器を使って満充電にする場合、残りの電池容量により充電完了の表示が出て満充電していないことがあります。この場合一度電池パックを充電器から外した後、再度充電してください。(UBC-120Qは時間制御のため15分で充電完了の表示がされます。)

- (注) ・ご使用直後の電池パックは温度が高くすぐには充電できません。
 ・表5は標準充電時間です。充電時間は電池容量のバラツキや、活性化の度合い、充電状態等により標準充電時間より長くなる場合があります。

●充電方法

●充電中は充電器本体に多少の熱を持ちますが性能には影響ありません。

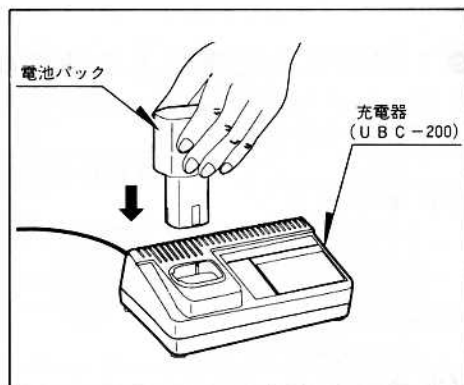
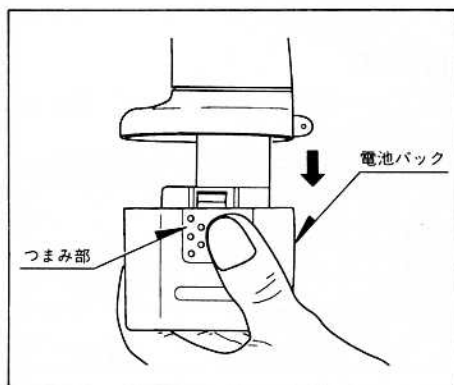
1. 充電器のさし込みプラグをA C 100V電源にさし込みます。
2. 電池パックを充電器のさし込み口にしっかりとさし込みます。
3. 充電が完了しましたら電池パックを充電器から抜いてください。
4. 充電器のさし込みプラグを電源から抜いてください。

(注)・お買い求めの時や、長時間(2ヶ月以上)ご使用にならなかった電池パックは、自己放電により一時的に容量低下している場合があります。この時は、通常の充電を行うことにより容量が回復し、正常にご使用いただけます。

- ・充電中、テレビ・ラジオ等に雑音が入ることがあります。この場合充電器をテレビ・ラジオから50cm以上離すか、別のコンセントを使用してください。
- ・充電途中で電池パックを抜き取った場合、3秒以上の間隔をおいて電池パックをさし込んでください。充電器内部のコンピューターが、電池パックの抜取りの確認に3秒の時間が必要です。時間が短すぎる場合充電を開始しないことがあります。

U B C -100では、同一充電器を連続して使用しますと、充電器が発熱し故障の原因となります。充電器を保護するため、充電器の内部温度が高い場合、充電電流を減少させ、異常発熱を防止します。そのため、満充電になるまで70分程度かかることがあります。

U B C -200では、緊急時の作業に対応するため、標準容量電池で2分間(高容量電池は3分間)の充電をすることにより、満充電時の約25%の作業量が得られます。



(U B C-100のランプ表示)

対応ランプ	表示モード	点 滅 周 期	状 態
充 電 (赤色)	充 電 前	0.5秒点灯 0.5秒消灯 中点滅 <input type="checkbox"/> <input type="checkbox"/> <input type="checkbox"/> *ブザー「ピーッ」単発音0.5秒	充電器をコンセントにさし込んだ状態。
	充 電 中	連続点灯 点灯 <input type="checkbox"/>	充電している状態。
	充 電 完 了	0.13秒点灯 0.13秒消灯 短点滅 <input type="checkbox"/> <input type="checkbox"/> <input type="checkbox"/> <input type="checkbox"/> *ブザー「ピッ、ピッ…」断続音10秒	充電が完了した状態。
待 機 (橙色)	電 池 高 温	連続点灯 点灯 <input type="checkbox"/>	電池パックの温度が高い状態 ・温度が下がってから自動的に充電を開始します。
	充 電 不 可	0.5秒点灯 0.5秒消灯 中点滅 <input type="checkbox"/> <input type="checkbox"/> <input type="checkbox"/>	充電できない状態。 ・充電器の電池パック挿入孔へのゴミ詰まり、または電池パックの故障が考えられます。
	電 池 寿 命	0.13秒点灯 0.13秒消灯 短点滅 <input type="checkbox"/> <input type="checkbox"/> <input type="checkbox"/> <input type="checkbox"/> <input type="checkbox"/> *ブザー「ピー」連続音10秒	電池パックの寿命 ・電池パックの使用時間が著しく低下していませんか確認ください。 注) 充電開始から約60秒後に判定します。

(U B C-200のランプ表示)

対応ランプ	表示モード	点 滅 周 期	状 態
充 電 (赤色)	充 電 前	0.5秒点灯 0.5秒消灯 中点滅 <input type="checkbox"/> <input type="checkbox"/> <input type="checkbox"/> *ブザー「ピッ」単発音0.5秒	充電器をコンセントにさし込んだ状態。 注) ブザーが鳴るまでに数秒かかる場合があります。
	充 電 中	連続点灯 点灯 <input type="checkbox"/>	充電している状態。
	保 護 充 電 中	1秒点灯 0.2秒消灯 長点滅 <input type="checkbox"/> <input type="checkbox"/>	電池・充電器保護のため約30分の長時間充電状態。 ・電池パックが低温時 ・長期間未使用の電池パックの時 ・充電器が高温時
	充 電 完 了	0.13秒点灯 0.13秒消灯 短点滅 <input type="checkbox"/> <input type="checkbox"/> <input type="checkbox"/> <input type="checkbox"/> *ブザー「ピッ、ピッ…」断続音10秒	充電が完了した状態。
待 機 (橙色)	電 池 高 温	連続点灯 点灯 <input type="checkbox"/>	電池パックの温度が高い状態 ・温度が下がってから自動的に充電を開始します。
	充 電 不 可	0.5秒点灯 0.5秒消灯 中点滅 <input type="checkbox"/> <input type="checkbox"/> <input type="checkbox"/>	充電できない状態。 ・充電器の電池パック挿入孔へのゴミ詰まり、または電池パックの故障が考えられます。
	電 池 寿 命	0.13秒点灯 0.13秒消灯 短点滅 <input type="checkbox"/> <input type="checkbox"/> <input type="checkbox"/> <input type="checkbox"/> <input type="checkbox"/> *ブザー「ピー」連続音10秒	電池パックの寿命 ・電池パックの使用時間が著しく低下していませんか確認ください。 注) 充電開始から約15秒後に判定します。

注) 待機ランプと充電ランプは同時点灯しません。

■保守と点検

△警告

- ・保守、点検、部品交換等のお手入れの前には、スイッチを切り本体より電池パックを抜いてください。
不意な始動によるけがの原因になります。

●各部取付けネジの点検

- ネジなどのゆるみがないか確認してください。もし、ゆるみがある場合は締直してください。

●使用後の手入れ

- 油污れなどをふき取り使いやすい状態にしておいてください。乾いた布か石けん水をつけた布で本体を拭いてください。
- ガソリン、シンナー、石油類での清掃は本体をいためます。また、水洗いは絶対にしないでください。

●作業後の保管

- 高温にならない乾燥した場所に保管してください。お子さまの手の届く範囲や落下の恐れがあるところはさけてください。

●修理について

- 本機は厳密な管理の元で製造されています。もし正常に作動しなくなった場合には、お買い上げの販売店にご用命ください。
その他、部品ご入用の場合、あるいは取扱い上ご不明な点、ご質問などご遠慮なくお問い合わせください。

部品ご入用、故障の場合、その他取扱い上ご不明な点があった場合には、ご遠慮なくお買い上げの販売店、またはリョービ販売営業所にお問い合わせください。

※改良のためお断りなく仕様、外観等を変更することがあります。

RYOBI

発売元

リョービ販売株式会社

製造元

リョービ株式会社