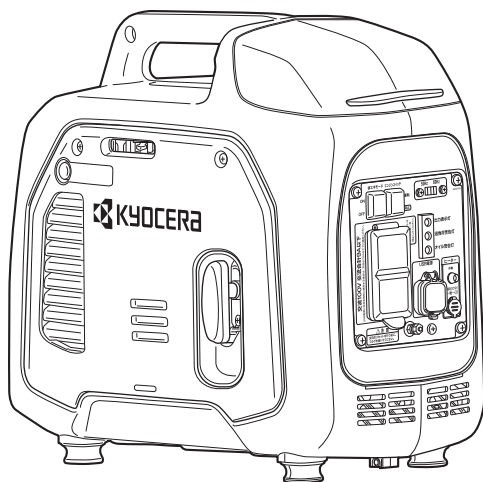


カセットボンベ式エンジン発電機

EGIN090G

取扱説明書

保証書付



もくじ	ページ
安全上のご注意	1
ご使用前に	8
ラベル表示について	8
各部の名称	9
仕様	11
付属品	12
別販売品	12
交流・直流電源の使用可能範囲	13
各部の取扱いについて	15
運転前の点検	21
使用方法	27
発電機のかげかた	27
電気の取出しかた	32
発電機の止めかた	36
点検・整備	41
定期点検について	41
運搬および保管・格納	49
運搬	49
保管・格納	50
故障かなと思ったら	52
配線図	54
保証書	裏表紙

このたびは、本製品をお買い上げいただきありがとうございます。

安全に能率よくお使いいただくために、ご使用前にこの取扱説明書を最後までよくお読みいただき、使用上の注意事項、本製品の能力、使用方法など十分ご理解のうえで、正しく安全にご使用くださるようお願いいたします。

また、この取扱説明書は大切にお手元に保管してください。

安全上のご注意

- 火災、感電、けがなどの事故を未然に防ぐために、次に述べる「安全上のご注意」を必ず守ってください。
- ご使用前に、この「安全上のご注意」すべてをよくお読みのうえ、指示に従って正しく使用してください。ご使用上の注意事項は「△ 警告」と「△ 注意」に区分してありますが、それぞれ次の意味を表します。
 - △ 警告：誤った取扱いをしたときに、使用者が死亡または重傷を負う可能性が想定される内容のご注意。
 - △ 注意：誤った取扱いをしたときに、使用者が傷害を負う可能性が想定される内容および物的損害のみの発生が想定される内容のご注意。なお、「△ 注意」に記載した事項でも、状況によっては重大な結果に結びつく可能性があります。いずれも安全に関する重要な内容を記載していますので、必ず守ってください。「△ 警告」・「△ 注意」以外に製品の据付け、操作、メンテナンスなどに関する重要な注意事項は「△」にて表示しています。安全上の注意事項と同様必ず守ってください。
- お読みになった後は、お使いになる方がいつでも見られる所に必ず保管してください。
- 他の人に貸出す場合は、一緒に取扱説明書もお渡しください。

警告

● 一般的な安全上のご注意 ご使用前について

- ・ この取扱説明書を事前に読み、正しい取扱い方法を十分にご理解の上、操作してください。
- ・ この発電機は車載用として製造はしていませんので車載したまま使用しないでください。
- ・ 発電機を間違いなく取扱うために各部の操作に慣れ、すばやく停止させる方法を習得してください。
- ・ 子供は発電機に近寄らせないでください。けがの原因になります。
- ・ 適切な指示、説明なしでは絶対に誰にも発電機を運転操作させないでください。また、子供には操作させないでください。事故や、機器の損傷が起こる原因となります。
- ・ エンジンを始動する前に必ず「運転前の点検」(21 ~ 26 ページ)を行なってください。事故や本製品、使用機器の故障の防止になります。
- ・ 過労や飲酒、薬物を服用して発電機を使用しないでください。判断が鈍り重大な事故を引き起こすことがあります。
- ・ 排気ガス中には、有害な成分が含まれています。排気は風通しのよい場所に向けてください。ご使用になる方はもちろん、まわりの人や、動植物などにも十分ご注意ください。

警告

- 室内、車内、倉庫、トンネル、井戸、船倉、タンク内などや換気の悪い場所では使用しないでください。換気の悪い場所は、酸素不足と有害な一酸化炭素がたまってガス中毒の危険があります。
- 発電機は平坦な堅い場所で水平に置いて使用してください。
小石、土、砂利などで凸凹していたり、軟かい所、草むらや傾斜地では使用しないでください。発電機が転倒し、本製品や使用機器の故障を起こすだけでなく思わぬ事故を起こす可能性があります。
- 発電機の改造は絶対にしないでください。
本製品や使用機器が故障するだけでなく思わぬ事故を起こす可能性があります。
- カバー類を外したまま使用しないでください。手や足をはさんだり思わぬ事故を起こす可能性があります。
- アスベスト（石綿）周辺の環境下（除去作業含む）で使用しないでください。
アスベストは、人体に肺がん等の重大な健康被害を発症させる物質です。
- 損傷した部品がないか点検してください。
- 使用前に、保護カバーやその他の部品に損傷がないか十分点検し、正常に作動するか、また所定機能を発揮するか確認してください。
可動部分の位置調整、および締付け状態、部品の破損、取付け状態、その他運転に影響を及ぼす全ての箇所に異常がないか確認してください。
破損した保護カバー、その他の部品交換や修理は、取扱説明書の指示にしたがってください。取扱説明書に指示されていない場合は、お買い上げの販売店に修理を依頼してください。
- アスベスト（石綿）周辺の環境下（除去作業含む）で使用した電動工具の保守・点検・修理は受付できません。
- 発電機の使用に際しては法律や規則がありますので、労働安全衛生規則、消防法、電気事業法などにしたがってください。

安全上のご注意

警告

カセットボンベの取扱いについて

- ・使用するカセットボンベは、「イワタニカセットガス（オレンジ）」をご使用ください。「イワタニカセットガス（オレンジ）」以外のカセットボンベを使用すると、ガスが漏れたり正常な使用ができない場合があります、思わぬ事故の原因になります。
- ・カセットボンベに記載されている警告、注意内容をよくお読みください。
- ・カセットボンベは発電機に正しくセットしてください。カセットボンベが正しくセットされていない場合、ガス漏れを起こすおそれがあります。
- ・カセットボンベの取付け、取外しを行うときや、カセットボンベの付近では、タバコを吸ったり、火花などの火気を近づけないでください。
また、身体に帯電した静電気の除去を行ってから作業してください。大地にアースされた部位に手を触れると、静電気を放電することができます。
- ・発電機からカセットボンベを取外した場合は、必ずカセットボンベに付属の容器キャップを装着してください。カセットボンベの先端ノズルが押し込まれるとガスが噴出し、事故の原因になります。
- ・カセットボンベが爆発して死傷事故を引き起こすおそれがありますので、以下のことをお守りください。
 - ・火の中に投げ入れないでください。
 - ・40°C 以上になる場所に置かないでください。
 - ・炎天下に置かないでください。
- ・カセットボンベにサビや変形がある場合や使用期限を超過したカセットボンベは、使用しないでください。ガス漏れを起こすおそれがあります。
- ・発電機を使用しないときは、カセットボンベを取外してください。
- ・カセットボンベを保管する場合は、カセットボンベに付属する容器キャップをつけて40°C 以下の湿気の少ない場所に保管してください。事故の原因になります。
- ・カセットボンベを捨てるときは、完全に使いきってから地域自治体の取り決めにしたがって廃棄してください。カセットボンベを振って音がする場合はまだ中にガスが残っています。そのまま廃棄するとゴミ収集車の火災などのおそれがあるため、必ず使いきってから捨ててください。
- ・カセットボンベを捨てるときは、以下の要領でガス抜きを行なってください。
必ず屋外の、火の気のない風通しの良い広いところで、付属の容器キャップを外し、先端のノズルを下にして、先端をコンクリートなど硬い所に押し付けてください。ガスが液体で出て気化していきます。ガスが出なくなった後、振って音がしなければ空になっています。抜いた後は、地域自治体のごみ出しの取り決めにしたがって廃棄してください。

警告

使用中について

- 使用中の発電機はエンジン本体や排気口などが非常に熱くなっています。エンジン本体や排気口などに触れたり、物をのせないでください。やけどなどの傷害や火災事故を引き起こすおそれがあります。
- 使用中は建物およびその他の設備から 1 m 以上本製品を離してください。発電機から出る排気ガスは熱くなります。まわりに危険物（油脂類、セルロイド、火薬など）や燃えやすいもの（わらくず、紙くずなど）は近づけないでください。また発電機の周囲を囲ったり、箱をかぶせたりしないでください。本製品や使用機器に損傷を起こすだけでなく思わぬ火災や事故を起こす可能性があります。
- 使用中は発電機を傾斜させたり、移動しないでください。振動による自然移動、転倒による本製品や使用機器の損傷、故障の原因など思わぬ事故の可能性があります。
- 使用中に音、におい、振動などで異常を感じたら直ちにエンジンを停止し、カセットポンペを外してお買い上げの販売店にお申しつけください。
- 発電機から離れるときは、必ずエンジンを止め、コンセントから使用機器のプラグを外してください。いたずらなどで使用機器が動きだし、思わぬ事故を起こす可能性があります。
- 燃料の液化ブタンは瞬時に気化し、非常に引火しやすく、爆発して死傷事故を引き起こすおそれがあります。カセットポンペを交換するときは、必ずエンジンを停止して換気の良い場所で行なってください。カセットポンペを交換するときはタバコを吸ったり火花などの火気を近づけないでください。
- カセットポンペを発電機に取付けるときは、口金部にゴミやほこり、異物がないことを確認してください。
- 交換用のカセットポンペは炎天下に置かないでください。カセットポンペに付属する容器キャップを取付けて、40° C 以下の日陰で保管してください。正しく保管していない場合、カセットポンペが爆発して死傷事故を引き起こすおそれがあります。
- 排気ガスには有害な一酸化炭素が含まれています。屋内や車内では発電機を絶対に使用しないでください。一酸化炭素によるガス中毒で短時間でも中毒死するおそれがあります。屋外でも、テントやトンネルなど換気の悪い場所では使用しないでください。
- 発電機を水洗いしないでください。電装部品の故障やショートを起こす可能性があります。また湿気や凍結により使用時に感電するおそれがあります。

安全上のご注意

警 告

- 点検や清掃をするときは以下の状況を確認してから行なってください。
 - 「配管内の残留ガス使いきり」を実施してください（40 ページ参照）
 - 必ずエンジンが停止していること
 - 誤ってエンジンが始動しないようにエンジンスイッチが“停止”の位置にあること
 - 点火プラグキャップを取外していること
 - カセットボンベが取付けられていないこと

また、エンジン停止直後のエンジン本体や排気口などは非常に熱くなっています。やけどをしないように、各部が十分に冷えてから作業を行なってください。

警告

使用後について

- エンジン停止直後のエンジン本体や排気口などは非常に熱くなっています。特に排気口は熱くなっているので、手で触れたりカセットボンベを近づけたりしないでください。やけどをしたり、カセットボンベが爆発して死傷事故を引き起こすおそれがあります。
- カセットボンベを発電機から取外し、カセットボンベに付属する容器キャップを取付けて 40°C 以下の日陰に保管してください。カセットボンベを発電機にセットしたまま炎天下に放置すると、カセットボンベが爆発して死傷事故を引き起こすおそれがあります。
- カセットボンベを捨てるときは、カセットボンベ内のガスを完全に使い切ってから、地域自治体の取り決めにしたがって捨ててください。ガスが残ったまま捨てるとうゴミ収集車の火災の原因となるおそれがあります。
- 本体にカバー等かける場合は、発電機が冷えてから行ってください。火災を引き起こすおそれがあります。
- 絶対に分解したり修理・改造しないでください。発火したり、異常作動してけがの原因になります。

積み下ろしおよび運搬時について

- 発電機をトラックなどへ積み下ろしするときや、運搬するときは以下の状態であることを確認のうえ行ってください。思わぬ事故を引き起こすおそれがあります。
 - 「配管内の残留ガス使いきり」を実施してください（40 ページ参照）
 - エンジンが停止していること
 - エンジンスイッチが” 停止 ” の位置にあること
 - カセットボンベが取付けられていないこと
- 車室内やトランクに発電機を積んだまま、直射日光の当たるところや高温となる場所に長時間放置しないでください。車両の内部が高温になり、カセットボンベが破裂して引火しやすい状態になり危険です。

安全上のご注意

警告

●電気的な安全上のご注意

- ・ 発電機には、故障した電気機器は接続しないでください。
- ・ 電気部品（線およびプラグ接続部も含む）に欠陥がないことを確認してください。
- ・ 電力会社からの電気配線には絶対接続しないでください。
本製品や使用機器を故障させたり、火災あるいは人身事故の原因になります。
- ・ 延長コードを使用する場合は、ゴム可とうケーブル（IEC60245-4 相当）などの耐久性のあるキャブタイヤケーブル又はキャブタイヤコードを使用してください。
- ・ 発電機に接続する電気機器の電源コード（全長）は断面積が 1.5mm^2 の場合は 60m、断面積が 2.5mm^2 の場合は 100m を超えないでください。
電気機器によっては電圧降下により正常に使用できない場合があります。そのときは、発電機を移動して電源コード（全長）を短くして使用してください。
- ・ USB 機器へ給電する際は、以下の内容を守ってください。
予期できない問題が生じた場合、接続した USB 機器に保存されているデータが破損したり消失する可能性があります。万一の場合に備えて、必ず事前にバックアップをしてください。
※なお、接続した USB 機器に保存されているデータの破損または消失および接続機器の故障については、いかなる場合においても当社では責任を負いかねますので、あらかじめご了承ください。
- ・ 雨の中や水のかかる場所では使用しないでください。
雨や水でぬれた発電機や使用機器を使用したり、またぬれた手で操作すると感電することがあり危険です。

免責事項について

お客様または第三者が、本製品の誤使用、使用中に生じた故障、その他の不具合または本製品の使用によって受けられた損害については法令上の賠償責任が認められる場合を除き、当社は一切その責任を負いません。この取扱説明書は、大切に保管してください。

騒音について

ご使用に際し、周囲に迷惑をかけないように、各都道府県などの条例で定める騒音規制値以下でご使用になる必要があります。必要に応じてしゃ音壁を設けるなどしてください。

この取扱説明書は、大切に保管してください。

ご使用前に

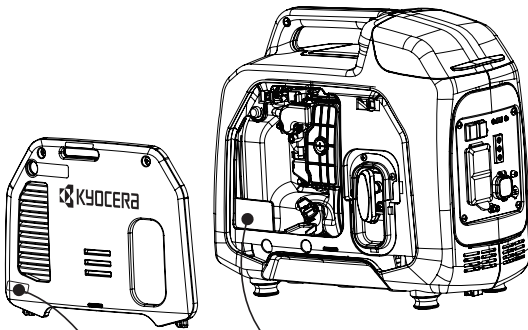
■ ラベル表示について

発電機を安全に使用していただくために、本製品には警告ラベル、注意ラベルが貼ってあります。

ご使用前によく読んで十分理解したうえで作業してください。

(警告ラベル、注意ラベルの取扱い)


- ・ ラベルについた汚れや泥を取り、表示内容がはっきりと見えるようにしてください。
- ・ ラベルが損傷したりはがれた場合は、新しいラベルと交換してください。
- ・ ラベルが貼ってある部品を交換したときは、必ず新しい部品の同じ場所に、同じラベルを貼ってください。



注意ラベル

⚠ 注意

【指定エンジンオイル】
4サイクル専用オイル
API分類SE級以上
SAE 15W-40または
10W-30,5W-30



270mL
↑ 上層 ↓

オイルを入れすぎると白煙が出る恐れがあるので注意してください。

周波数注意ラベル

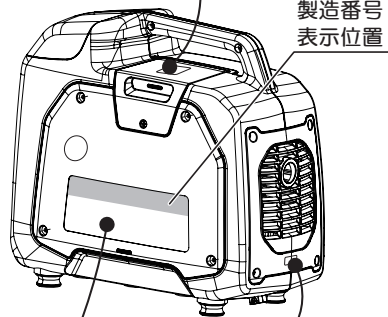
この発電機は50Hz/60Hz切替式です。工場出荷の状態では50Hzにセットされています。60Hz地域の方は、取扱説明書を参照いただき、60Hzにセットして下さい。

プラグ注意ラベル

⚠ 注意

・感電の恐れがあるので、運転中は点火プラグに触れないでください。
・点火プラグは確実に締付けてください。
・点火プラグの締付けが不十分な場合、大変熱くなったり故障の原因になります。
・点火プラグは必ず指定のものを使用してください。

指定点火プラグ：ASRTC(TORCH)またはCR5HSB(NGK)



製造番号表示位置

高温注意ラベル

⚠ 警告

高温注意

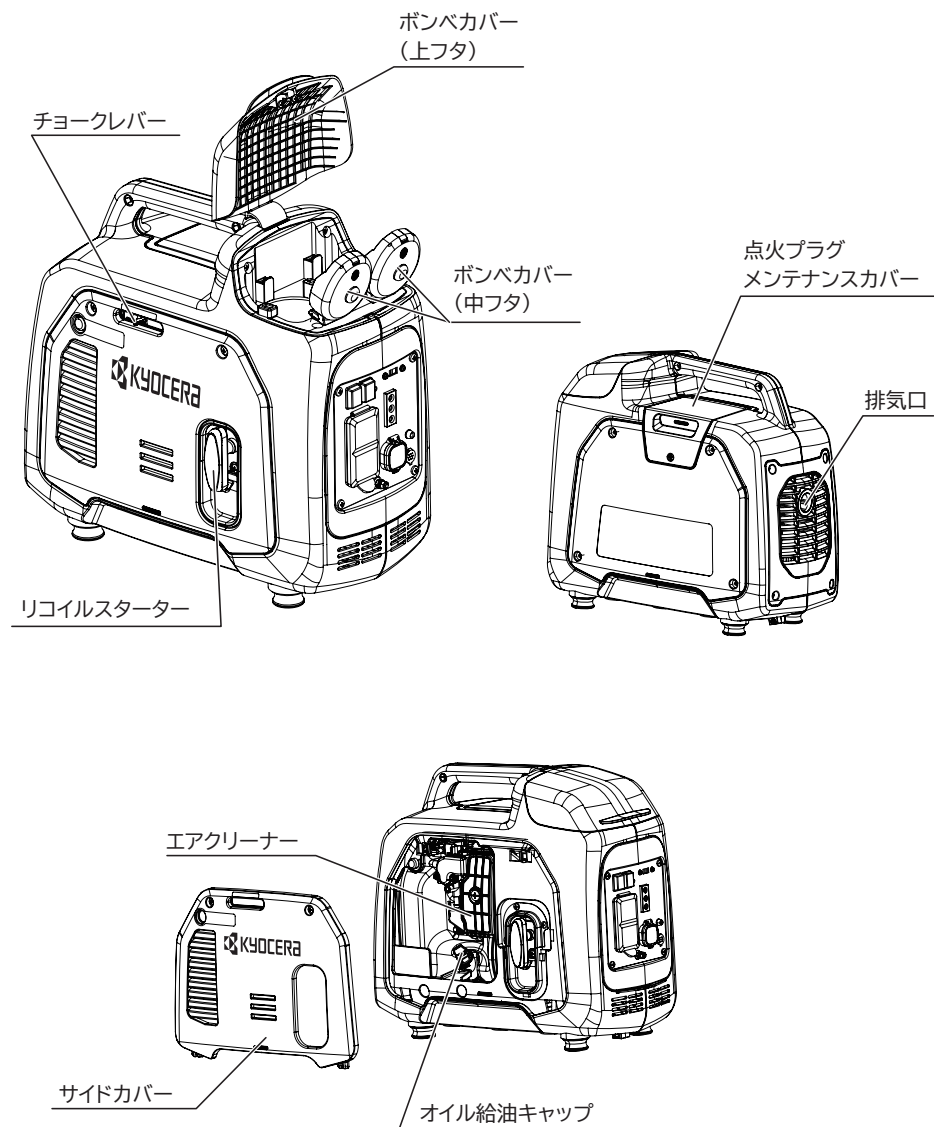
やけどの恐れがあるので、排気口に触れないでください。

警告ラベル

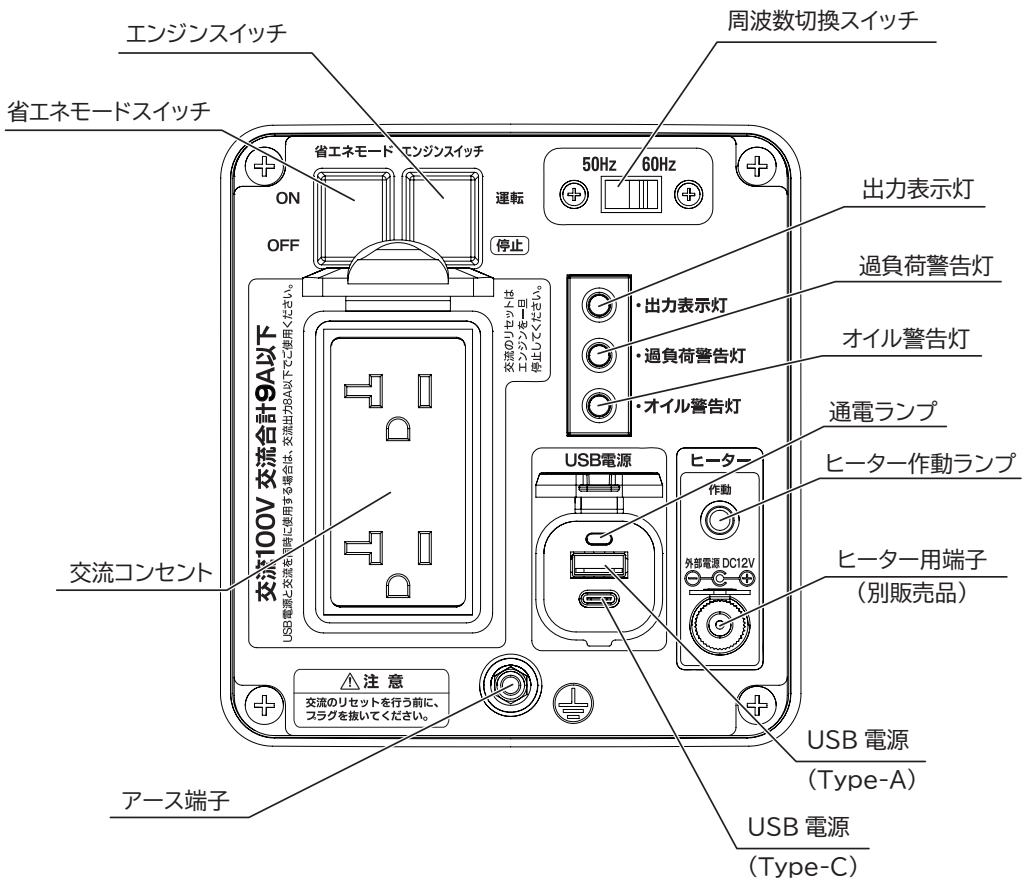
⚠ 警告	
<p>ご使用前に取扱説明書を必ずよくお読みください。</p> <p>火災や爆発により死傷のおそれがあります。</p> <ul style="list-style-type: none"> ・カセットボンベの取扱い時は、エンジンを停止してください。 ・使用しないときは、カセットボンベを取出してください。 ・カセットボンベは必ず2年とも取出してください。 ・燃えやすい物のそばで使用しないでください。 ・必ず「イワタニカセットガス（オレンジ）」を使用してください。 ・「イワタニカセットガス（オレンジ）」以外のカセットボンベを使用すると、ガスが漏れたり正常な使用が出来ない場合があり、思わぬ事故の原因になります。 ・運転、保管時はカセットボンベを本機から取外し、エンジンが停止するまで運転してください。 ・カセットボンベは40℃以下の場所に保管してください。 	<p>排気ガスによる中毒のおそれがあります。</p> <ul style="list-style-type: none"> ・換気の悪い所で使用しないでください。 ・人・建物・設備に排気を向けないでください。 <p>感電や火災のおそれがあります。</p> <ul style="list-style-type: none"> ・電力会社からの電気配線には絶対に接続しないでください。 <p>感電のおそれがあります。</p> <ul style="list-style-type: none"> ・雨中で使用しないでください。 ・濡れた手でさわらないでください。

ご使用前に

■ 各部の名称



ご使用前に



ご使用前に

■仕様

モデル		EGIN090G		
本体	電力変換方式	インバーター式		
	始動方式	リコイルスターター（手動）		
	発電部形式	多極界磁回転型		
	交流	定格出力 ※	0.9 kVA	
		定格周波数	50 Hz / 60 Hz	
		定格電圧	単相 100 V	
		定格電流	9 A	
		出力端子	アース付きコンセント	
	直流	USB Type-A	5V/3A, 9V/2A, 12V/1.5A	} 同時出力時 最大 5V3A
		USB Type-C	5V/3A, 9V/3A, 12V/2.5A	
	寸法	長さ	462 mm	
		幅	235 mm	
		高さ	410 mm	
	形式	フルカバードタイプ		
	質量（乾燥時）	12.6 kg		
	使用環境温度	5 ~ 40℃		
	連続運転可能時間	1.0 時間 （定格負荷，カセットボンベ 2 本）		
2.2 時間 （1/4 負荷 省エネモード，カセットボンベ 2 本）				
エンジン	原動機の形式	空冷 4 ストローク単気筒 OHV		
	総排気量	60 mL		
	使用燃料	液化ブタン（イワタニカセットガス（オレンジ））		
	潤滑油容量	0.27 L		
	エンジン潤滑油	4 サイクル専用オイル API 分類 SE 級以上 SAE 15W-40 または 10W-30, 5W-30		
	点火プラグ	A5RTC(TORCH) または CR5HSB(NGK)		

※標高が高い所で使用すると出力が低下します。標高 2,000m 以下で使用してください。

11 ◆上記は当社の基準に基づいた値です。

ご使用前に

■ 交流・直流電源の使用可能範囲

● 交流電源（100V）の使用可能範囲の目安

下記の範囲でご使用ください。

家庭用機器			電動工具		
電気機器	消費電力	発電量の目安	電気機器	消費電力	発電量の目安
パソコン	～ 900W	消費電力の 1 倍	工場扇	～ 900W	消費電力の 1 倍
液晶テレビ			送風扇（業務用）		
扇風機			ブロアー		
こたつ			LED ワークライト		
電気コンロ（電熱器）			ドリル/ドライバドリル		
蛍光灯 /LED 照明	～ 450W	消費電力の 1.2 倍～ 2 倍	インパクトレンチ	～ 450W	消費電力の 1.2 倍～ 2 倍
石油ファンヒーター			小型レシプロソー		
空気洗浄機			芝刈機		
冷蔵庫（家庭用）	～ 180W	消費電力の 3 倍～ 5 倍	芝生バリカン		
掃除機（家庭用）			ハッジトリマー		
洗濯機（家庭用）			電気刈払機		
水銀灯			ジェットヒーター		
メタルハライドランプ			バルーン投光器		

※ 電動工具類、モーター類の一部には取出し可能範囲が上記表内の数値内でも起動電流が大きく使用できないことがあります。使用する機器の販売会社に問い合わせるまたは取扱説明書を確認してください。

⚠ 注意

- ・ 使用環境（温度や気圧、湿度など）により取出し可能な電力が低下することがあります。
- ・ 使用機器の合計電力が発電機の取出し可能範囲を超えた過負荷で使用しないでください。発電機損傷の原因になります。
- ・ 精密機器、電子制御機器、パソコン、電子計算機、マイコン付機器および充電器類への使用は、発電機のエンジンノイズ（原動機雑音）の影響を受けない距離を確保してください。また、近くにある他の電気製品がエンジンノイズ（原動機雑音）に影響されないことを確認してください。
- ・ 医療機器への使用はしないでください。思わぬ事故の原因になります。

● 直流電源（USB 電源）

- ・ スマートフォン、タブレット端末などの USB 機器を充電できます。

警告

- ・ 発電機の USB 電源に電気機器を接続したまま発電機を始動させないでください。思わぬ事故や感電の原因になります。
- ・ スマートフォン、携帯電話、ゲーム機、デジタルカメラなどの電子機器でエンジンノイズの影響（誤作動）を受ける場合は、使用をお控えください。

注意

- ・ 本製品の USB 電源は全ての機器の充電を保証するものではありません。
- ・ 本製品の USB 電源では、データの受信は出来ません。
- ・ 接続される機器に登録した各種メモリーは必ずバックアップをとってからご使用ください。万一、本製品を使用し、メモリーが破損、消失しましても当社では責任を負いかねます。
- ・ 接続される機器の損害などに関しましては、当社では責任を負いかねます。



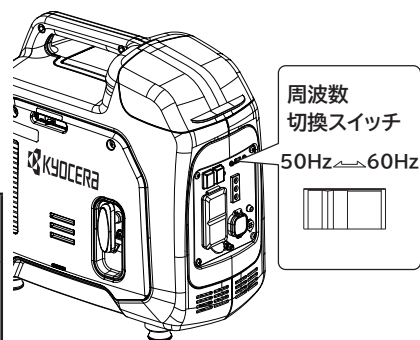
- ・ USB 電源を使用される場合は省エネモードスイッチを“OFF”にして使用してください。
- ・ 充電する USB 機器の取扱説明書をよくお読みください。

ご使用前に

■ 各部の取扱いについて

● 周波数切換スイッチ

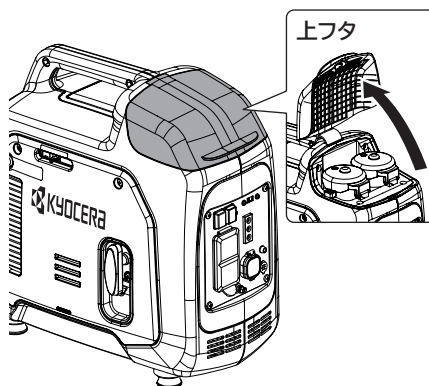
- 周波数の切換え（50Hz ⇄ 60Hz）を行なうスイッチです。
- エンジンを始動する前に、使用機器に合わせ周波数を切換えてください。



- 工場出荷時に周波数は 50Hz にセットされています。
- 使用する機器の破損や異常動作、本製品の破損のおそれがありますので、周波数の切換えは、エンジンの停止中に行なってください。
- 使用する機器の周波数が不明な場合は、使用機器の会社にご相談ください。

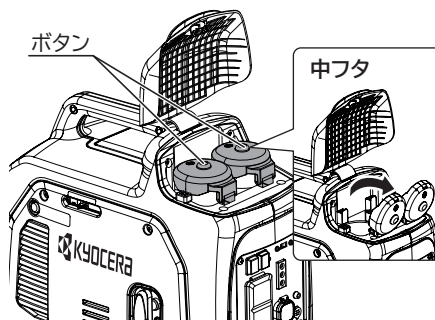
● ボンベカバー（上フタ）

- カセットボンベを取付けるときに最初に開けるフタです。



● ボンベカバー（中フタ）

- カセットボンベを取付けるときに上フタの次に開けるフタです。
中フタの中央にあるボタンを押すと開きます。

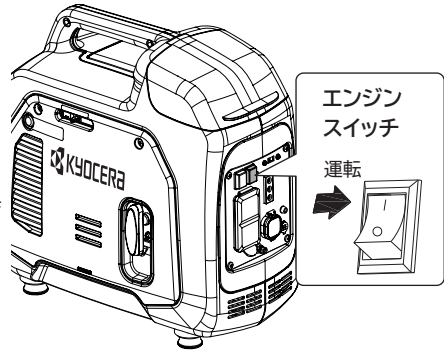


● エンジンスイッチ

- ・ 発電機を運転、停止するときに操作します。

運転 (I) : エンジン運転時の位置です。

停止 (O) : エンジン停止および保管、運搬時の位置です。



● チョークレバー

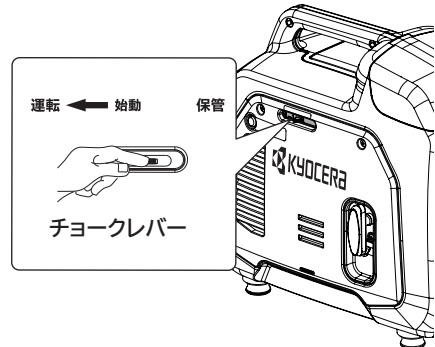
- ・ エンジンに入る空気量を調整し、エンジンを始動させる際に使用します。

始動 : 始動に必要なガスと空気量に調合できる位置です。

運転 : エンジンに入る空気量を増やした運転時の位置です。

※ エンジンが冷えている状態からエンジンをかけるときは”始動”の位置にします。ただし、エンジンが温まった後の再始動時や環境温度が高いときは直接”運転”の位置にします。

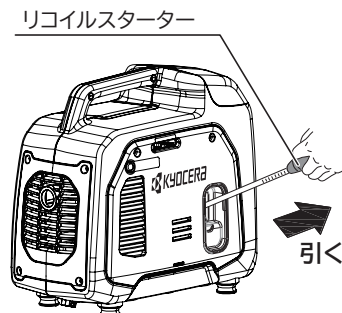
保管 : 保管、運搬時の位置です。



ご使用前に

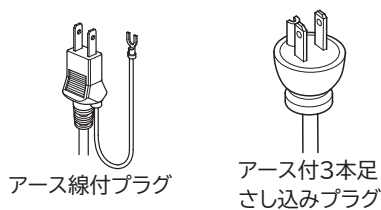
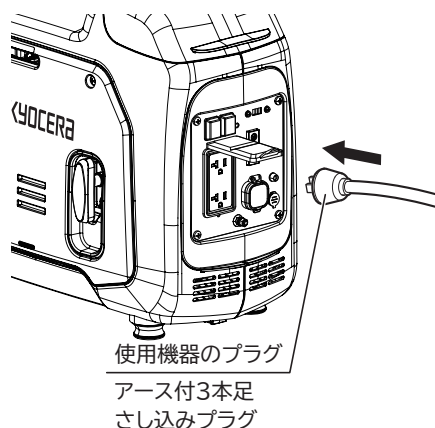
● リコイルスターター

- ・ 発電機を始動するときに操作します。



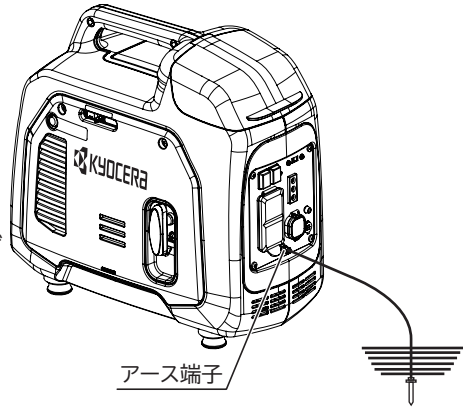
● 交流コンセント

- ・ 交流電気を取出すところです。
コンセントへプラグをさし込む場合は、接触不良、抜けのないように確実に行ってください。
- ・ アース線付プラグを使用する場合は必ずアース線をアース端子に接続して使用してください。
- ・ アース線付プラグまたはアース付3本足さし込みプラグの機器を使用する際は、発電機も必ずアースしてください。
(18 ページの「アース端子」参照)



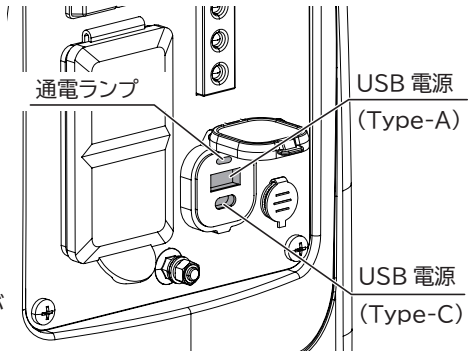
● アース端子

- ・ 感電防止のアース線を取付ける端子です。アース端子にアース線を接続して先端を地中にアースします。
- ・ 感電事故防止のため、ご使用前に必ず接地（アース）してください。
- ・ 使用機器をアースしたときは、発電機も必ずアースしてください。
- ・ アース線付プラグを使用する場合は必ずアース線をアース端子に接続して使用してください。



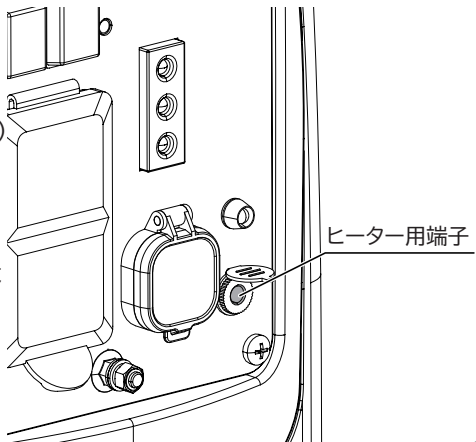
● USB 電源

- ・ USB 電源からスマートフォン、タブレットなど USB 機器を接続して電気を取り出すことができます。
- ・ USB 電源を使用する場合は省エネモードスイッチを“OFF”にしてください。（19 ページの「省エネモードスイッチ」参照）
- ・ 電気の取出しが可能になると、通電ランプが緑色に点灯します。



● ヒーター用端子

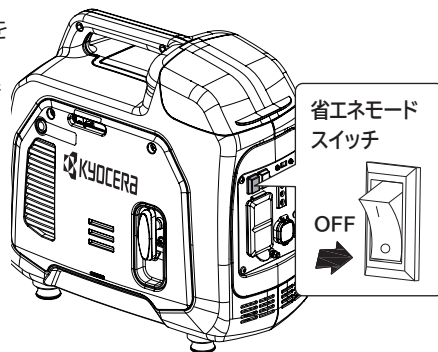
- ・ 低温時（5℃以下）、ヒーターに電力を供給するためのヒーター用電池ケース（別販売品）専用の端子です。
- ・ 外気温が5℃以下のとき、エンジンをかかりやすくするために使用します。
- ・ ヒーター用端子に雨水や水滴がかからないように使用してください。



ご使用前に

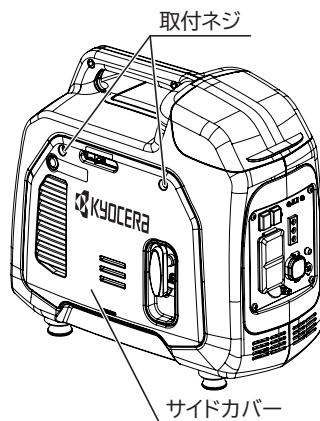
● 省エネモードスイッチ

- 省エネモードスイッチを“ON”にすると、電気を取出していないとき自動的にエンジンの回転が下がり、電気を取出しているときには使用する負荷に応じた回転になります。
大きい負荷を使用するときは、電圧の変動を少なくするために、省エネモードスイッチを“OFF”にしてください。
- USB 電源を使用する場合は省エネモードスイッチを“OFF”にしてください。
出力が 400W より小さい機器（LED 照明など）をご使用の際は省エネモードスイッチを“ON”にしてください。燃料消費と騒音を抑制できます。



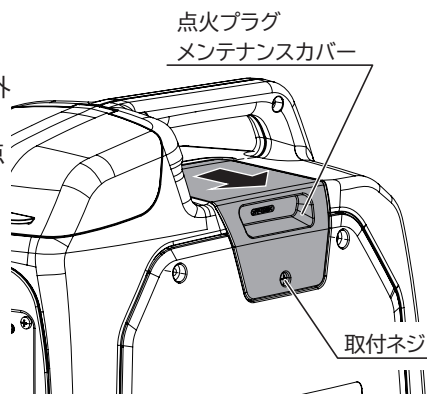
● サイドカバー

- エンジンオイルの給油や交換、エアクリーナーの清掃をするときに取外します。
KYOCERA のロゴマークが入ったサイドカバーの取付ネジを付属の ⊕ ドライバーでゆるめて取外します。



● 点火プラグメンテナンスカバー

- 点火プラグを点検、交換、清掃するときに取外します。
付属の ⊕ ドライバーで取付ネジをゆるめて、点火プラグメンテナンスカバーを矢印方向に引いて取外します。



● 出力表示灯

緑ランプ点灯 …… 正常に発電していることを示します。

緑ランプ消灯 …… 発電機が発電していません。

※ 消灯中でも直流は出力されています。交流は出力が停止します。

● 過負荷警告灯（交流のみ）

赤ランプ点灯 …… 出力電力が定格出力を大きく超えた過負荷時に点灯し、4秒以内に出力が停止します。（エンジンは停止しません。）

赤ランプ点滅 …… 出力電力が定格出力を超えた場合に点滅します。出力電力を小さくすると消灯します。

● オイル警告灯

- ・ オイル警告灯（赤ランプ）は運転中にエンジンオイルが規定量以下になると点灯し、エンジンは自動的に停止します。また、始動時にエンジンオイルが規定量以下になっているとリコイルスターターを引いてもオイル警告灯（赤ランプ）が点灯し、エンジンは始動しません。

（23 ページの「エンジンオイルの給油・点検」参照）

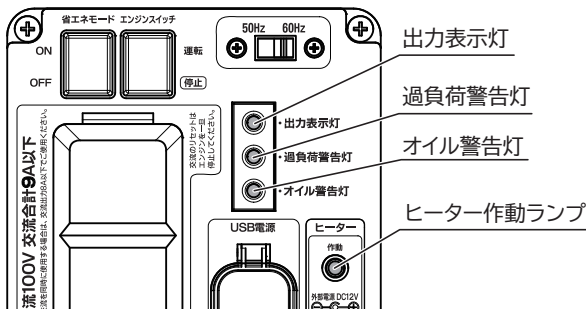
● ヒーター作動ランプ

- ・ ヒーター作動ランプ（緑色）は、寒冷時に燃料を温めるヒーターが正常に作動していることを示します。

・ 運転中常時点灯します。

・ 約 40℃を超えると消灯します。

・ 始動前に別販売品のヒーター用電池ケースを接続しても点灯します。（31 ページ参照）



ご使用前に

■ 運転前の点検

警告

- ・ 点検は平坦な場所で発電機を水平にし以下の状況を確認してから行なってください。

- ・ エンジンの周りや発電機の下側にオイルの漏れがないことを確認してください。

● 燃料の点検

警告

- ・ 燃料の液化ブタンは瞬時に気化し、非常に引火しやすく、爆発して死傷事故を引き起こすおそれがあります。
 - ・ 換気の良い場所で行ってください。
 - ・ カセットボンベに火気を近づけないでください。
 - ・ サビや変形があるカセットボンベは使用しないでください。

- ・ カセットボンベの底面の使用期限を確認してください。使用期限を超過したカセットボンベは使用しないでください。

● 使用燃料

岩谷産業株式会社製「イワタニカセットガス（オレンジ）」

※ イワタニカセットガスのパワーゴールド、ジュニアは使用しないでください。

⚠ 警告

- 必ず、「イワタニカセットガス（オレンジ）」を使用してください。「イワタニカセットガス（オレンジ）」以外のカセットボンベを使用すると、ガスが漏れたり正常な使用が出来ない場合があります、思わぬ事故の原因になります。

● 使用温度範囲（5～40℃）

- 使用温度範囲外では、本製品は使用できません。運転中に外気温が使用温度範囲外に変化した場合、エンジンが停止することがあります。
- 気温が低い（目安：-5～5℃）ときは、カセットボンベ内のガスが気化せず、エンジンが始動できない、もしくは始動してもしばらくすると停止する場合があります。その場合は、別販売品の「ヒーター用電池ケース」を使用して予熱することでエンジンを始動しやすくなります。（31 ページ参照）

● 燃料の量

- 使いかけのカセットボンベは軽く振ることによりガスの残量を知ることができます。
- 未使用のカセットボンベ2本での運転時間は約1時間です。使用環境によって運転時間は変化します。



- エンジンが止まるまでカセットボンベ内のガスを使用しても、カセットボンベ内に少量のガスが残る可能性があります。なお、冬季は夏季に比べてカセットボンベ内に残留するガスが多くなる場合があります。



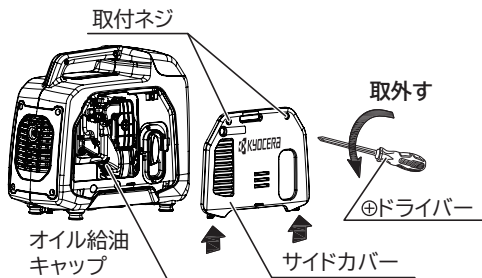
ご使用前に

● エンジンオイルの給油・点検

《給油》

- 工場出荷時にはエンジンオイルが給油されていません。付属のエンジンオイルを給油してください。

【1】 サイドカバーの取付ネジを付属の⊕ドライバーでゆるめ、サイドカバーを取外します。



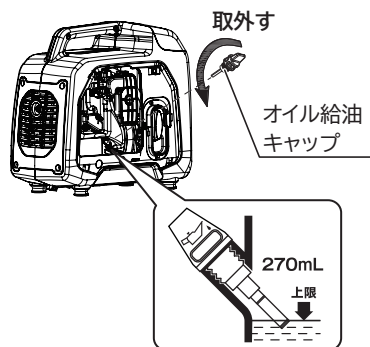
【2】 本体を水平な場所に置き、オイル給油キャップを矢印方向に回して外します。エンジンオイルを付属のオイルジョウゴを使用してオイル給油キャップの先端がぬれるくらいまで給油します。

給油目安：270mL

給油後、オイル給油キャップを確実に締付けます。

【3】 サイドカバーを取付けます。

付属の⊕ドライバーで取付ネジを締付けて取付けます。



《点検》

- オイル給油キャップを外し、オイル給油キャップの先端がぬれるくらいまでオイルがあるか点検してください。
汚れや変色が著しい場合は交換してください。(交換方法：42～43ページ参照)

《補給》

- オイルが少ないときは新しいオイルをオイル給油キャップの先端がぬれるくらいまで補給します。



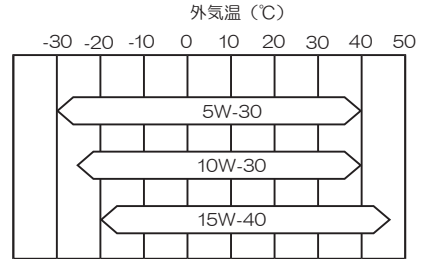
- エンジンオイルは必ず本体を水平に置いた状態で給油してください。倒した状態で給油すると入れすぎになります。
- エンジンオイルを入れすぎると白煙が出たり、エンジン不調の原因になります。

推奨オイル：

4 サイクル専用オイル

- ・ API 分類 SE 級以上 SAE 15W-40 または 10W-30, 5W-30 オイルをご使用ください。

エンジンオイルは、外気温に応じた粘度のものを表にもとづきお使いください。

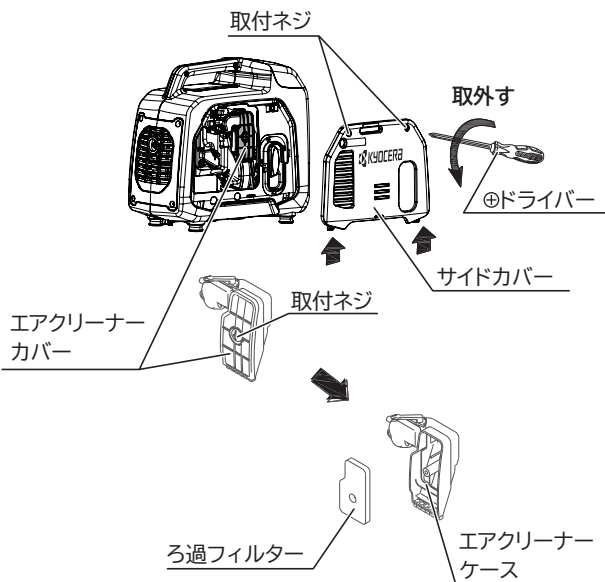


- ・ オイル給油キャップは確実に締付けてください。締付けがゆるいとオイルが漏れることがあります。

ご使用前に

● エアクリナー（空気清浄機）の点検

- 【1】 サイドカバーの取付ネジを付属の⊕ドライバーでゆるめ、サイドカバーを取外します。
- 【2】 エアクリナーカバーの取付ネジを付属の⊕ドライバーでゆるめ、エアクリナーカバーを取外します。



- ・ エアクリナーカバーの取付ネジを取外しの際は、取付ネジをなくさないようにご注意ください。

- 【3】 ろ過フィルターの汚れを点検します。汚れのひどい場合は、ろ過フィルターの清掃をします。（44 ページの「エアクリナー（空気清浄機）の清掃」参照）
- 【4】 エアクリナーカバーを取付けます。エアクリナーケースにろ過フィルター、エアクリナーカバーを取付けた後、取付ネジを付属の⊕ドライバーで締付けてください。
- 【5】 サイドカバーを取付けます。付属の⊕ドライバーで取付ネジを締付けて取付けます。



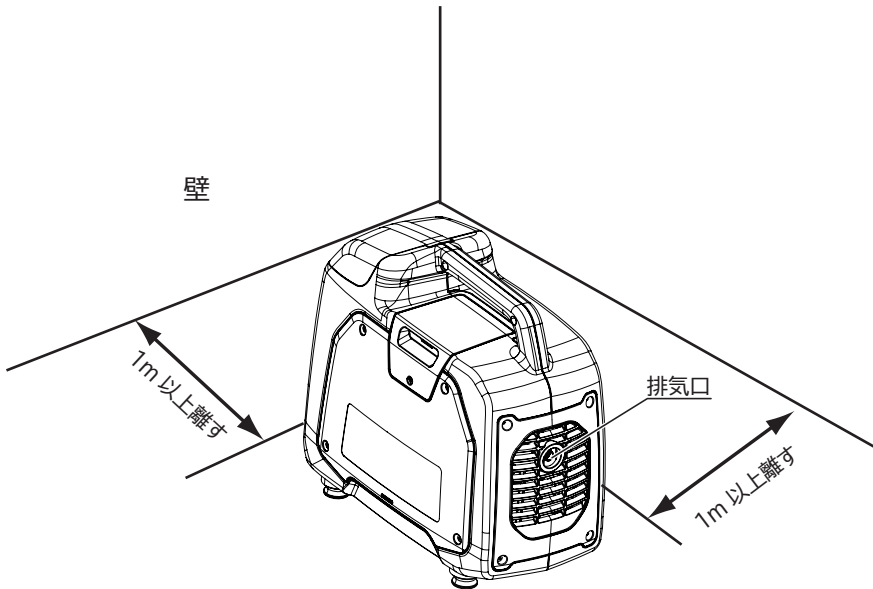
- ・ 各カバーの取付けが不完全であったり、ろ過フィルターが変形して取付けられた場合、または各カバーやろ過フィルターが取付けられていない場合はエンジンの耐久性に著しく悪影響をあたえます。各カバーやろ過フィルターなどは確実に取付けてください。

● 発電機周辺の点検

警告

- ・ 屋内等で絶対に使用しないでください。
カセットこんろと異なり、排気ガス中の一酸化炭素濃度が高いため、短時間でも意識を失い、中毒死するおそれがあります。

- ・ 燃えやすいものや危険物は置いていませんか。
- ・ 建物および他の設置物から 1 m 以上離れていますか。
- ・ 風通しは良いですか、また換気は十分ですか。
- ・ 排気口は風通しの良い、広い場所に向けてありますか。
- ・ 周囲に火の気はないですか。
- ・ 発電機をダンボール等で囲っていませんか。
- ・ 使用場所が小石、土、砂利等で凸凹していたり軟らかい所、草むらや傾斜地では使用しないでください。
やむをえず使用する場合は、発電機の下に板などを敷いて本製品を安定させてください。



使用方法

■ 発電機のかげかた

警 告


- ・ 屋内や換気の悪い場所ではエンジンをかけないでください。カセットこんろと異なり、排気ガス中の一酸化炭素濃度が高いため、短時間でも意識を失い、中毒死するおそれがあります。
- ・ 本製品からガス漏れ（臭気）がないことを確認してください。ガス漏れがある場合は、カセットボンベを外し、お買い上げの販売店にお問い合わせください。
- ・ カセットボンベ1本のみでは使用しないでください。ガス漏れなど、事故や故障の原因になります。

注 意

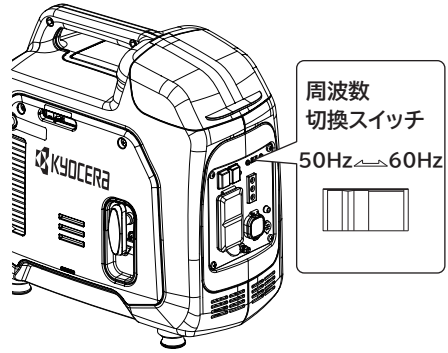
- ・ カセットボンベに記載されている警告内容をよく読んでから使用してください。
- ・ カセットボンベはサビや変形がなく、使用期限内のものを使用してください。
- ・ 発電機のコンセントから使用機器のプラグが抜いてあることを確認してください。
使用機器が接続されたまま発電機を始動すると、使用機器が不意に作動し、思わぬけがや事故を起こす可能性があります。また始動困難や発電性能に異常をきたすことがあります。

使用方法


- 【1】 使用機器に合わせて、周波数を切換えてください。



- ・工場出荷時には周波数は 50Hz にセットされています。
- ・使用する機器の破損や異常動作、本製品の破損のおそれがありますので、周波数の切換えは、エンジンの停止中に行なってください。
- ・使用する機器の周波数が不明な場合は、使用機器の会社にご相談ください。

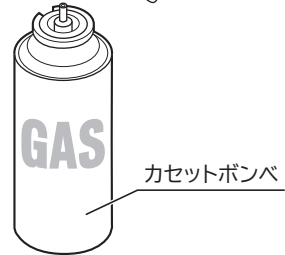
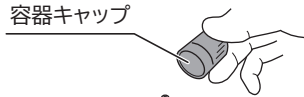


- 【2】 カセットボンベを取付けます。

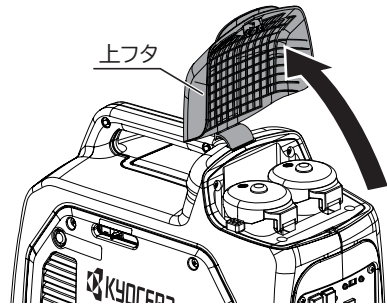
 **警 告**

- ・「イワタニカセットガス (オレンジ)」を使用してください。

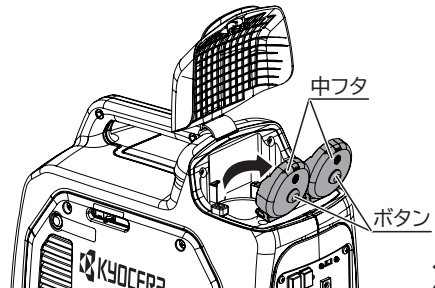
- ① 2 本のカセットボンベの容器キャップを取外します。
※ 容器キャップはなくさないように保管してください。



- ② ボンベカバー (上フタ) を開きます。



- ③ ボンベカバー (中フタ) を中フタの中央にあるボタンを押して開きます。



使用方法

- ④ カセットボンベを先端から奥にさし込みます。同様の手順で2本目もセットします。

※ カセットボンベの切り欠きの位置を合わせる必要はありません。

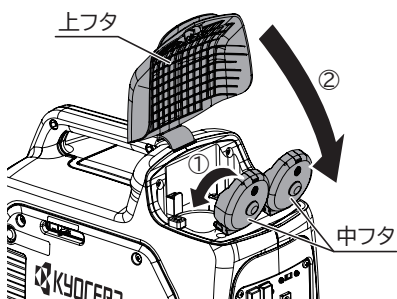
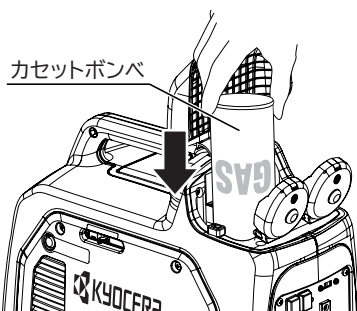
⚠ 注意

- ・ カセットボンベは必ず2本セットして使用してください。1本しかセットしないで使用すると、ガス漏れの原因になります。

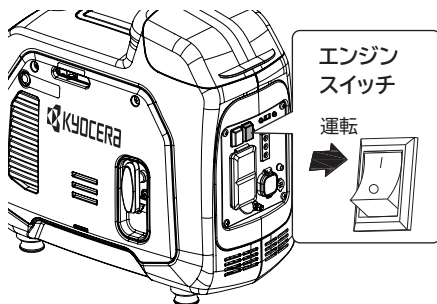
- ⑤ 中フタと上フタを順に確実に閉めてください。

⚠ 警告

- ・ カセットボンベをさし込み、中フタを確実に閉めてください。ガス漏れ、火災や事故の原因になります。

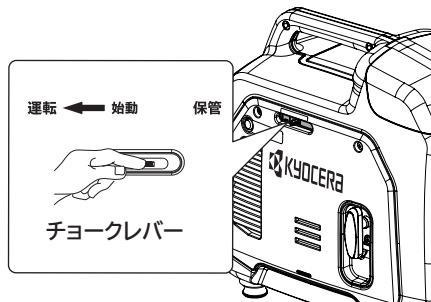


- 【3】 エンジンスイッチを“運転”にします。



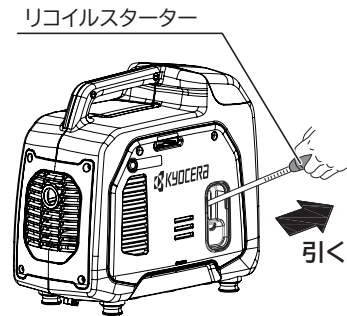
- 【4】 エンジン冷間時は、チョークレバーを“始動”の位置に動かします。

※ 気温が高いときやエンジンが暖まっているときは、直接“運転”の位置にします。



使用方法

- 【5】 リコイルスターターを引いて重くなる所をさがし、リコイルスターターを一度戻してグリップを勢いよく引くとエンジンがかかります。リコイルスターターは図の矢印方向に引いてください。リコイルスターターは手を添えてゆっくりと元に戻してください。

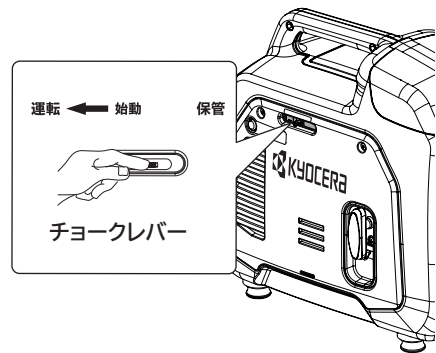


- ・ リコイルスターターは勢いよく引いてください。始動時のエンジン回転が速くなると、点火火花が飛びエンジンがかかります。リコイルスターターの引きが弱いと、エンジン回転が遅くなりエンジンがかからないことがあります。
- ・ リコイルスターターは手を添えてゆっくりと元に戻してください。始動装置や周りの部品を破損することがあります。
- ・ 運転中はリコイルスターターを引かないでください。エンジンに悪影響を与えます。

- 【6】 始動後エンジンの回転が安定したらチョークレバーを動かして“運転”にし、しばらく暖機運転を行ないます。



- ・ 始動直後のエンジン停止を繰り返し行わないでください。エンジンの始動不良など、不具合の原因になります。



使用方法

● ヒーター用電池ケース（別販売品）の使い方

⚠ 注意

- ・ 単 3 アルカリ乾電池を入れたまま保管しないでください。ヒーター用電池ケースが破損する原因になります。

※ 市販の単 3 アルカリ乾電池を 10 本用意してください。

- ・ 外気温が低く（5℃以下）エンジンがかからない場合に以下の手順で発電機の予熱を行なってください。

- 【1】 エンジンスイッチを“停止”にします。

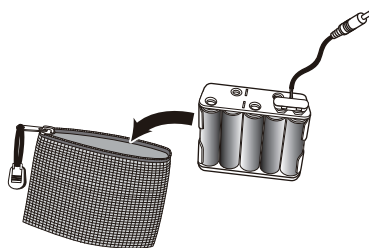


- 【2】 ヒーター用電池ケースに市販の単 3 アルカリ乾電池を 10 本セットします。

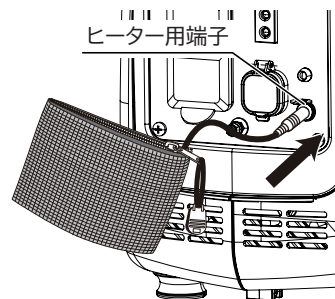
※ 単 3 アルカリ乾電池は新品を使用してください。



- ・ プラス極とマイナス極を間違えると、発熱や破損の原因になります。
- ・ 直接雨水や水滴がかからないようポーチに入れて使用してください。



- 【3】 ヒーター用電池ケースのプラグを発電機のヒーター用端子に接続します。
- 【4】 接続すると発電機のヒーター作動ランプが緑色に点灯します。
- 【5】 5 ～ 15 分程度待ってからエンジンを始動します。（29 ～ 30 ページ【4】～【6】参照）



■ 電気の取出しかた

使用機器を接続する前に必ず“安全上のご注意”の項目をよくお読みください。(1～7ページ参照)

⚠ 警告

- 電力会社からの電気配線には絶対に接続しないでください。
火災あるいは人身事故、または本製品や使用機器が故障する原因となります。

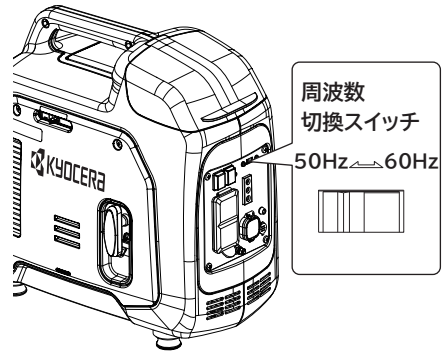
● 交流（100V 交流出力）

交流電源の使用できる範囲は、13 ページを参照してください。

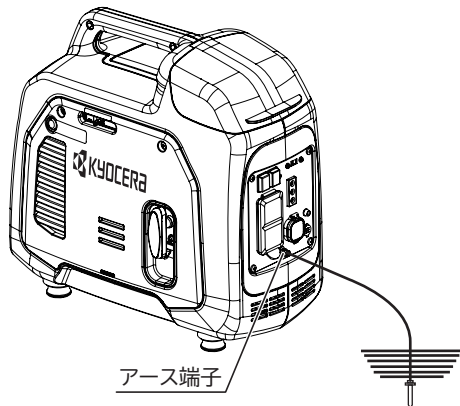
【1】 周波数切換スイッチを使用機器の周波数に合わせます。

⚠

- 工場出荷時には周波数切換スイッチは 50Hz にセットされています。
- 周波数の切換えは、エンジンの停止中に行なってください。
- 使用機器の周波数が不明な場合は、使用機器会社にご相談ください。

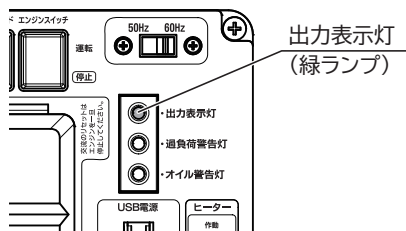


【2】 アース端子を接続します。
使用機器をアースする場合は、発電機の
本体も必ずアースしてください。

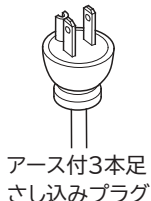
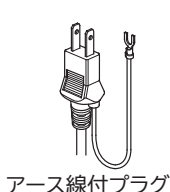
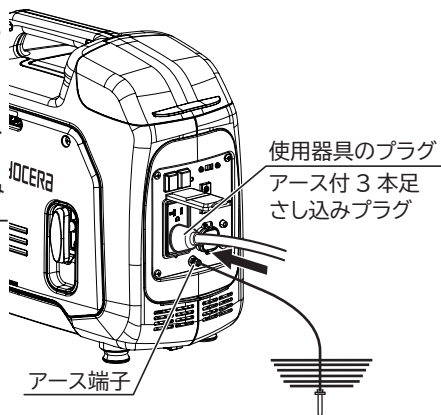


使用方法

- 【3】「発電機のかげかた」にしたがってエンジンを始動します。(27 ページ参照)
出力表示灯(緑ランプ)が点灯するのを確認してください。



- 使用機器のスイッチがOFF(切)になっていることを確認し、保護カバーを開いてコンセントへ使用機器のプラグを確実にさし込みます。アース線付プラグを使用する場合は必ずアース線をアース端子に接続して使用してください。アース線付プラグまたはアース付3本足さし込みプラグの機器を使用する際は、発電機も必ずアースしてください。



⚠ 注意

- 接続する使用機器のスイッチがOFF(切)になっていることを確認してください。
使用機器のスイッチがON(入)になっていると、使用機器が急に作動し、思わぬけがや事故を起こす可能性があります。

- 【4】 使用機器のスイッチを ON（入）にします。
- 正常運転（定格出力内）でご使用の場合は、出力表示灯（緑ランプ）が点灯します。出力電力が定格出力を超えると過負荷警告灯が点滅します。出力電力がさらに大きくなる、または使用機器が異常を起こした場合は、過負荷警告灯（赤ランプ）が点灯し、出力表示灯（緑ランプ）が消え、電気が取出せなくなります。
- このとき出力は停止します。使用機器のスイッチを OFF（切）にし、プラグをコンセントより抜いてください。過負荷および異常の原因を取除いてください。エンジンを停止し再始動すると、自動的にリセットされます。



- 本体の AC 出力は、過負荷運転により出力が停止すると、エンジンを停止→再始動することにより自動的にリセットされます。
- 過負荷警告灯は、グラインダーなどの大きな起動電流を必要とする電機機器を使用する場合、最初の数秒間点灯もしくは点滅することがありますが、異常ではありません。

使用方法

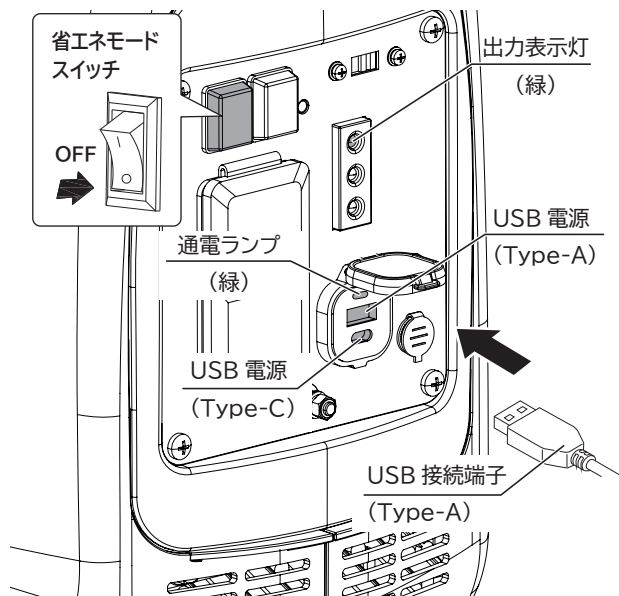
● USB 電源

⚠ 注意

- ・ 直流と交流を同時に取出す場合の交流機器の消費電力は、下記の範囲を守ってください。
50/60Hz・・・800W
- ・ 直流電源で使用する場合は、ヒューズと過電圧保護回路が入った電気機器であることを確認して接続してください。

※ USB 電源使用时には、省エネモードを” OFF” にしてください。

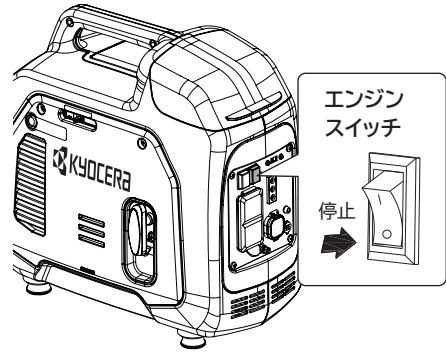
- 【1】 発電機のかげかたにしたがってエンジンを始動してください。
(27 ~ 30 ページの「発電機のかげかた」参照)
- 【2】 数秒後、出力表示灯(緑)と通電ランプ(緑)が点灯していることを確認してください。
出力表示灯(緑)と通電ランプ(緑)が点灯せず過負荷警告灯(赤)が点灯している場合は、エンジンを一旦止めてから、エンジンを再始動してください。
(20 ページの「過負荷警告灯(交流のみ)」参照)
- 【3】 使用機器のスイッチが OFF (切) になっていることを確認し、プラグを USB 電源にさし込んでください。



■ 発電機の止めかた

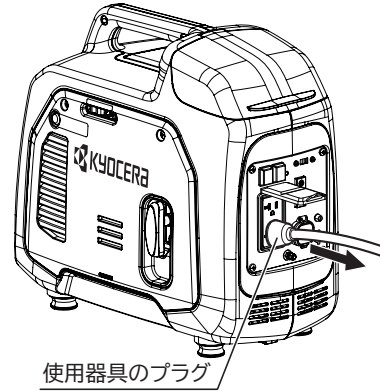
● 緊急停止の場合

- ・ エンジンスイッチを“停止”にします。

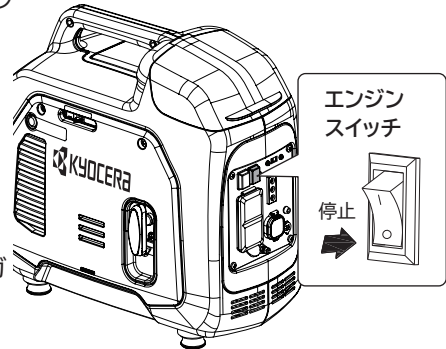


● 通常の停止

- 【1】 使用機器のスイッチを OFF（切）にします。
- 【2】 使用機器のプラグをコンセントから抜きます。



- 【3】 エンジンスイッチを“停止”の位置にしてエンジンを切ります。



- 【4】 カセットボンベを取外し、「配管内の残留ガス使いきり」を行ないます。（40 ページ参照）

引き続き発電機を使用しない場合は以下を行ないます。

- ・ カセットボンベの取外し（37 ～ 38 ページ参照）

使用方法

● カセットボンベの取外し

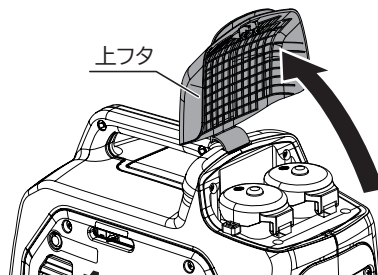
⚠ 警告

- ・ カセットボンベは必ず2本とも取外してください。火災など、思わぬ事故の原因になります。

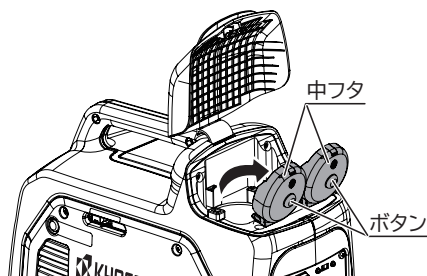
⚠ 注意

- ・ カセットボンベやその周辺が冷めるまで少しお待ちください。使用中や使用直後はカセットボンベやその周辺が熱くなっている場合があります。十分冷めたことを確認してからカセットボンベを取外してください。

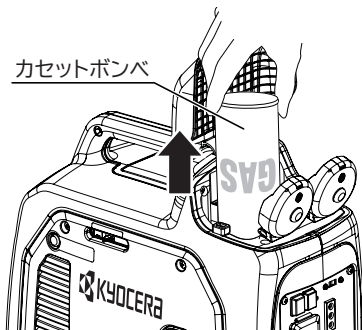
- 【1】 ボンベカバー（上フタ）を開きます。



- 【2】 ボンベカバー（中フタ）を中フタの中央にあるボタンを押して開きます。

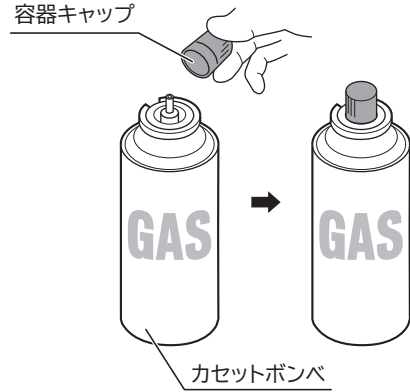


- 【3】 カセットボンベを右図の矢印方向に持ち上げ、取外します。同様の手順で2本目も取外します。

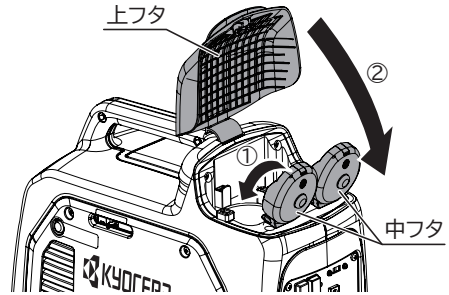


使用方法

- 【4】 ガス漏れ防止のため、保管しておいたカセットボンベに容器キャップを取付けてください。



- 【5】 中フタと上フタを順に閉めてください。



使用方法

● カセットボンベの保管について

警告

- ・ カセットボンベを保管する際は、以下のことお守りください。
 - ・ 40° C 以上になる場所に保管しないでください。
 - ・ 炎天下の場所に保管しないでください。
 - ・ 車中に保管しないでください。
 - ・ 風通しがよく、湿気の少ない場所に保管してください。

注意

- ・ 保管するカセットボンベには必ず容器キャップを取付けてください。ガス漏れの原因になります。
- ・ エンジンが止まるまでカセットボンベ内のガスを使用しても、カセットボンベ内に少量のガスが残る可能性があります。なお、冬季は夏季に比べてカセットボンベ内に残留するガスが多くなる場合があります。

● カセットボンベの廃棄について

警告

- ・ カセットボンベを捨てるときは、完全に使いきってから地域自治体の取り決めにしたがって廃棄してください。カセットボンベを振って音がする場合はまだ中にガスが残っています。そのまま廃棄するとゴミ収集車の火災などのおそれがあるため、必ず使いきってから捨ててください。
- ・ カセットボンベを捨てるときは、以下の要領でガス抜きを行なってください。必ず屋外の、火の気のない風通しの良い広いところで、付属の容器キャップを外し、先端のノズルを下にして、先端をコンクリートなど硬い所に押し付けてください。ガスが液体で出て気化していきます。ガスが出なくなった後、振って音がしなければ空になっています。抜いた後は、地域自治体のごみ出しの取り決めにしたがって廃棄してください。

● 配管内の残留ガス使いきり

カセットボンベを取外した後も、本製品の配管内には少量のガス（燃料）が残ります。保管、運搬、点検・整備を行なう前には、以下の手順で残留ガスを使いきってください。

警告

- ・ 配管内の残留ガスを使いきらずに、運搬や保管、点検・整備を行なうと、思わぬ事故の原因になります。

《作業前の確認》

- ・ カセットボンベが発電機から取外されていること

警告

- ・ 屋内や換気の悪い場所ではエンジンをかけないでください。カセットこんろと異なり、排気ガス中の一酸化炭素濃度が高いため、短時間でも意識を失い、中毒死するおそれがあります。
- ・ エンジンは平坦な場所で始動してください。転倒などにより思わぬ事故の原因になります。
- ・ 排気口が風通しの良い、広い場所に向けてあることを確認してください。火災の原因になります。

《作業手順》

- 【1】 エンジンを始動し、ガス欠状態で停止するまで運転します。
(29 ~ 30 ページ【3】 ~ 【6】参照)



- ・ 省エネモードは”OFF” にしてください。
- ・ 状況によりますが、停止するまで数分~数十分かかります。
- ・ 安全のため、発電機のそばを離れないでください。

- 【2】 エンジンが停止したら、エンジンスイッチを”停止”にします。

点検・整備

■ 定期点検について

- ・ お買い上げいただきました発電機をいつまでも安全で快適にお使いいただくために定期点検を行なってください。

定期点検表

点検項目	点検時期 ^(※1)	作業前 点検	1ヶ月目 または 初回 20時間 経過後	3ヶ月毎 または 50時間 運転毎	6ヶ月毎 または 100時 間 運転毎	1年毎 または 200時 間 運転毎
エンジンオイル	点検	○				
	交換		○		○	
エアクリーナー	点検	○				
	清掃			○ ^(※2)		
点火プラグ	点検 調整				○	
	交換					○

※1 点検時期は表中の期間毎または運転時間毎のどちらか早い方で実施してください。

※2 ホコリの多いところで使用した場合、エアクリーナーの清掃は10時間運転毎または1日1回行なってください。

警告

- 点検、整備は平坦な場所で発電機を水平にし、以下の状況を確認のうえ行なってください。
 - 「配管内の残留ガス使いきり」を実施後に作業してください（40 ページ参照）
 - 必ずエンジンが停止していること
 - 誤ってエンジンが始動しないようにエンジンスイッチが“停止”の位置にあること
 - 点火プラグキャップを取外していること
 - カセットボンベが取付けられていないこと

注意

- エンジン停止直後は、エンジン本体や排気口などの温度や、油温が高くなっています。点検、整備はエンジンが冷えてから行なってください。やけどをするおそれがあります。

● エンジンオイルの交換

- エンジンオイルが汚れていると摺動部や回転部の寿命を著しく縮めます。交換時期、オイル容量を守ってください。

《交換時期》

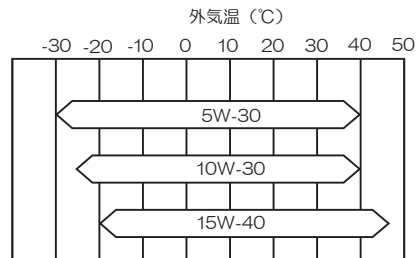
初回：1 ヶ月目または 20 時間経過後
以後：6 ヶ月毎または 100 時間運転毎

《推奨オイル》

4 サイクル専用オイル

API 分類 SE 級以上 SAE 15W-40 または 10W-30, 5W-30 オイルをご使用ください。

エンジンオイルは、外気温に応じた粘度のものを表にもとづきお使いください。



- オイル給油キャップは確実に締付けてください。締付けがゆるいとオイルが漏れることがあります。

点検・整備

《交換の仕方》

⚠ 注意

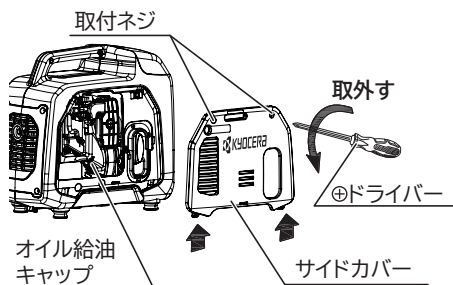
- ・ エンジンオイルは上限以上に給油しないでください。白煙が出たり、エンジン不調の原因になります。
- ・ 交換後のエンジンオイルはゴミの中や地面、排水溝などに捨てないでください。エンジンオイルの処理方法は法令で定められています。法令にしたがい適正に処理してください。不明な点はエンジンオイルをお買い上げになったお店にご相談のうえ処理してください。
- ・ こぼれたエンジンオイルは、布きれなどで完全にふき取ってください。ふき取った布などは火災と環境に注意して処分してください。
- ・ エンジンオイルは使用しなくても自然に劣化します。定期点検表にしたがい交換してください。(41 ページ参照)

【1】 サイドカバーの取付ネジを付属の⊕ドライバーでゆるめ、サイドカバーを取外します。

【2】 オイル給油キャップを外し、本製品を傾けてエンジンオイルを抜きます。

⚠

- ・ エンジン停止直後はエンジンオイルが高温になっています。十分に冷ましてから作業してください。
- ・ エンジンオイルがこぼれるおそれがありますのでご注意ください

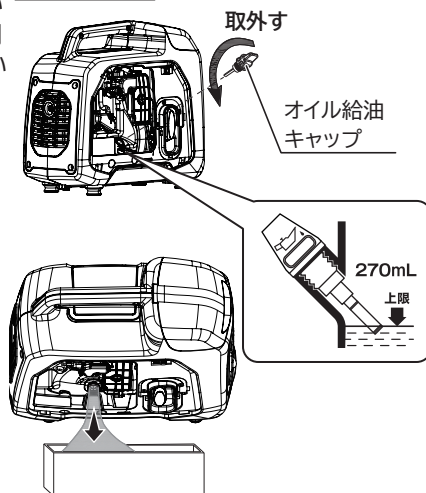


【3】 本製品を水平面に直立させた状態で、新しいエンジンオイルを付属のオイルジョウゴを使用してオイル給油キャップの先端がぬれるくらいまで給油します。

給油目安：270 mL

⚠

- ・ エンジンオイルは必ず本体を直立させた状態で給油してください。倒した状態で給油すると入れすぎになります。
- ・ エンジンオイルを入れすぎると白煙が出たり、エンジン不調になる原因になります。



【4】 給油後、オイル給油キャップを確実に締付け、サイドカバーを取付けます。

● エアクリナー（空気清浄機）の清掃

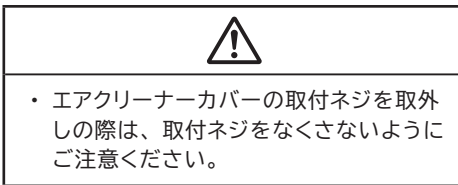
- ・ エアクリナーが目詰りをすると出力が不足したり、燃料消費が多くなるので定期的に清掃しましょう。

《清掃時期》

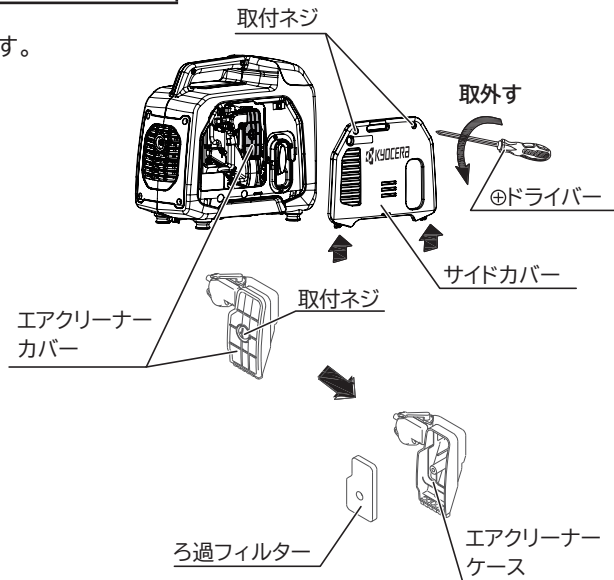
- ・ 3ヶ月毎または50時間運転毎
- ・ ほこりの多い場所で使用した場合には10時間運転毎または1日1回。

《清掃のしかた》

- 【1】 サイドカバーの取付ネジを付属の⊕ドライバーでゆるめ、サイドカバーを取外します。
- 【2】 取付ネジを付属の⊕ドライバーでゆるめ、エアクリナーカバーを取外します。



- 【3】 ろ過フィルターを取外します。



● 点火プラグの清掃

⚠ 注意

- ・ エンジン停止直後のエンジン本体や排気口、点火プラグなどは非常に熱くなっています。やけどをしないよう作業はエンジンが冷えてから行なってください。



- ・ 故障の原因となるので指定以外の点火プラグを使用しないでください。
 - ・ 点火プラグの取付けは、ネジ山を壊さないように、まず手で軽くいっぱいまでねじ込み、次にプラグレンチで確実に締付けてください。
 - ・ 点検、調整後は点火プラグキャップを確実にセットしてください。確実にセットしないと発電機の不調の原因となります。
- ・ 点火プラグが汚れていたり、電極が摩耗すると完全な火花が飛ばなくなり発電機の不調の原因となります。

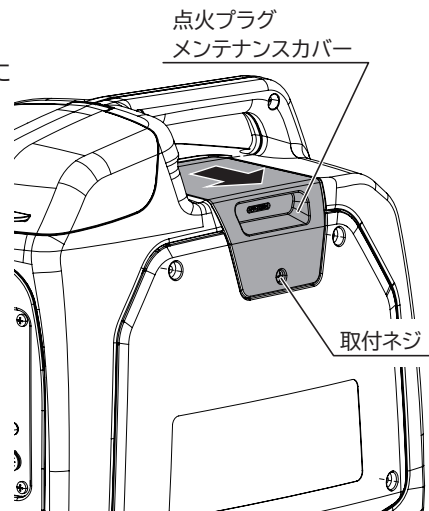
《点検・調整時期》 6ヶ月毎または100時間運転毎

《交換時期》 1年毎または200時間運転毎

《指定プラグ》 A5RTC(TORCH) または CR5HSB(NGK)

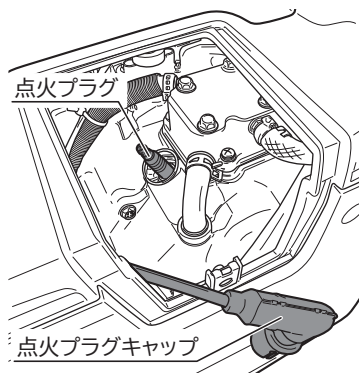
《清掃・調整のしかた》

- 【1】 付属の⊕ドライバーで取付ネジをゆるめて、点火プラグメンテナンスカバーを矢印方向に引いて取外します。



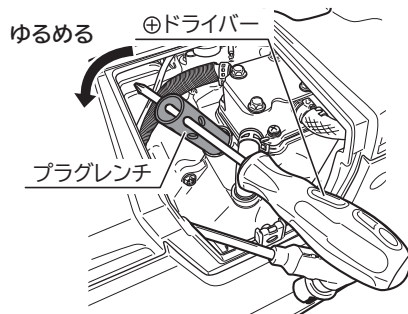
点検・整備

- 【2】 点火プラグキャップを点火プラグより手で取外します。



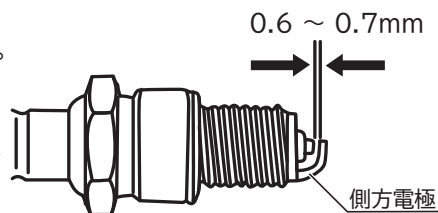
- 【3】 付属のプラグレンチに付属の⊕ドライバーをさし込んで、点火プラグを取外します。

- 【4】 点火プラグを清掃します。
清掃はプラグクリーナーを使用するのが最も良い方法です。お買い上げの販売店へお問い合わせください。
プラグクリーナーが無いときは、針金かワイヤブラシで汚れを落してください。



- 【5】 電極隙間を点検し、広い場合は側方電極を曲げ、電極すき間を下記寸法に調整します。
電極すき間：0.6 ~ 0.7 mm

- 【6】 点火プラグを取付けます。
点火プラグを手で一杯までねじ込んだ後、プラグレンチで確実に締付けます。



- 締付け過ぎるとネジ山が壊れるおそれがあります。トルクレンチを使用し、適正なトルクで締付けてください。
適正トルク：15N・m ~ 20N・m

- 【7】 点火プラグキャップを点火プラグに確実に取付けます。

- 【8】 点火プラグメンテナンスカバーを取付けます。

● 非常用電源などの用途にご使用の場合には

- ・ 非常用電源などの用途で常時使用しない場合は、毎月 1 回試運転を行ない、発電機に異常がないか確認してください。オイルは長時間放置すると自然劣化してエンジンがかかりにくくなり、また故障の原因にもなります。



- ・ エンジンオイルは自然劣化しますので定期点検表（41 ページ参照）にしたがい交換してください。（交換方法：42 ～ 43 ページ参照）
- ・ ガス漏れなどのおそれがあるため、カセットボンベは使用期限を超過したものは使用せず、新しいカセットボンベをご用意ください。

試運転のしかた

- 【1】 「運転前の点検」にしたがって、燃料、エンジンオイル、エアクリナーを点検します。（21 ～ 25 ページ参照）
- 【2】 「運転操作（発電機のかけかた）」にしたがってエンジンを始動します。（27 ～ 30 ページ参照）
- 【3】 照明機器などを使用して 10 分以上運転します。
- 【4】 エンジンの調子、オイルやガスの漏れ、出力表示灯、各スイッチの作動を確認します。
- 【5】 「カセットボンベの取外し」を行ないます。（37 ページ参照）
- 【6】 「配管内の残留ガス使いきり」を行ないます。（40 ページ参照）
- 【7】 「保管・格納」にしたがって、保管してください。（50 ～ 51 ページ参照）

● 修理について

- ・ 本製品は厳密な管理の下で製造されています。もし正常に作動しなくなった場合には、お買い上げの販売店にご用命ください。
- ・ アスベスト（石綿）周辺の環境下（除去作業含む）で使用した電動工具の保守・点検・修理は受付できません。
- ・ その他、部品の購入、あるいは取扱い上ご不明な点、ご質問など遠慮なくお問い合わせください。

運搬および保管・格納

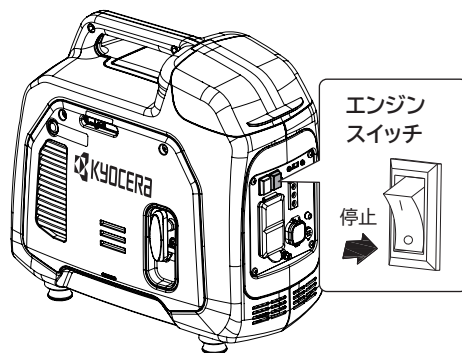
■ 運搬

警告

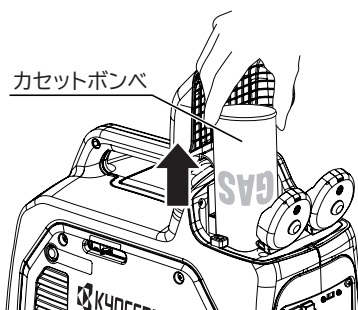
- ・ カセットボンベを取付けたまま運搬しないでください。
- ・ 車室内やトランクに発電機を積んだまま、直射日光の当たるところや高温となる場所に長時間放置しないでください。
車両の内部が高温になり、カセットボンベが破裂して引火しやすい状態になり危険です。
- ・ 車のトランクに発電機を積んだまま長時間悪路を走行しないでください。

発電機を車両等で運搬する場合には、次の事を必ず守ってください。

- ・ エンジンスイッチが“停止”になっていることを確認してください。



- ・ カセットボンベを外してください。
(37 ページ参照)



- ・ 発電機が落下、転倒、破損などしないような場所を選んで積載し、ロープなどでしっかり固定します。

■ 保管・格納

30 日以上使用しない場合は次の手入れを行なってください。

⚠ 警告

- 絶対に分解したり修理・改造しないでください。発火したり、異常作動してけがの原因になります。

⚠ 注意

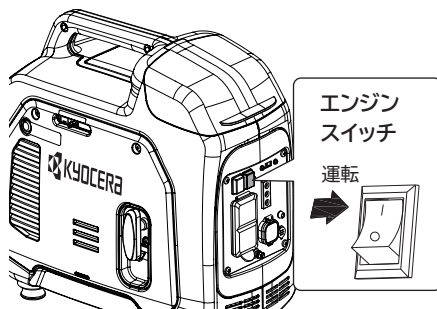
- エンジン停止直後のエンジン本体や排気口などは非常に熱くなっています。やけどをしないように、各部が十分に冷えてから作業を行なってください。



- カセットボンベは必ず取外してください。カセットボンベに付属する容器キャップを取付けて 40℃以下の日陰で保管してください。

【1】 カセットボンベを取外します。(37 ページ参照)

【2】 エンジンを始動し、ガス欠状態で停止するまで運転します。

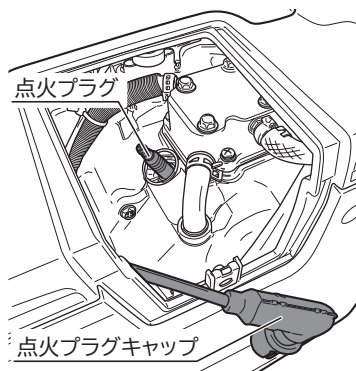


- このとき、省エネモードスイッチは“OFF” にしてください。



運搬および保管・格納

- 【3】 数分～数十分後、エンジンがガス欠状態で停止したら、エンジンスイッチを“停止”にします。
- 【4】 点火プラグキャップと点火プラグを外し、プラグ穴からエンジンオイルを3～5mL給油します。

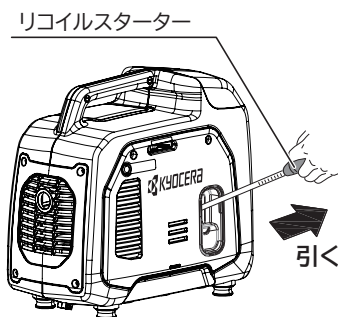


- 【5】 発電機各部の清掃を行いません。

警告

- 発電機を水洗いしないでください。
電装部品の故障やショートを起こす可能性があります。また湿気や凍結により使用時に感電するおそれがあります。

- 【6】 エアクリーナーを清掃します。(44～45ページ参照)
- 【7】 リコイルスターターを引き、重くなったところで止めます。
- 【8】 発電機が冷えていることを確認し、シート等をかけ、風通しのよい湿気の少ない所に保管します。



故障かなと思ったら

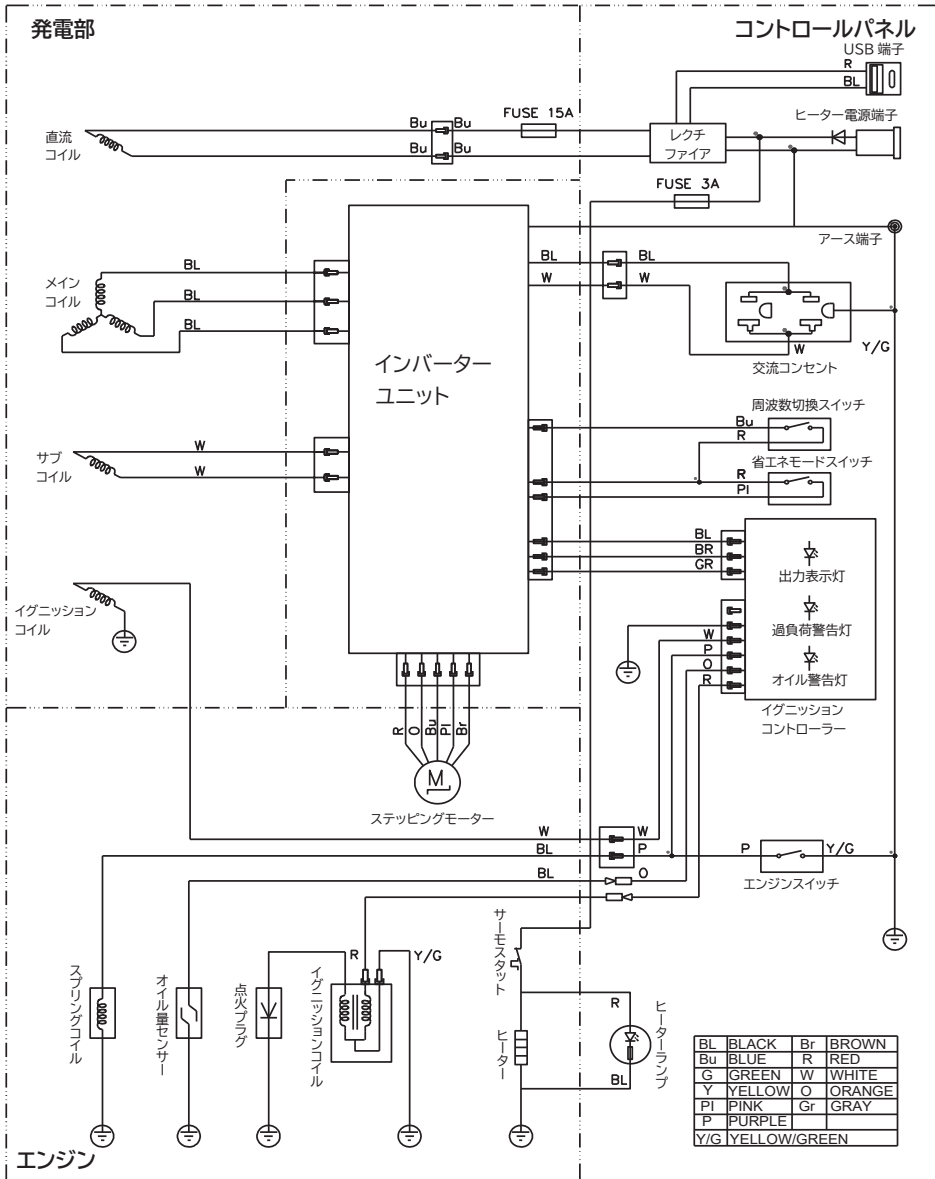
まずご自身で次の点検を行ない、その上でなお異常のあるときは、むやみに分解しないで
お買い上げの販売店にお申しつけください。

症状	原因	処置	参照 ページ
エンジンが 始動しないとき	始動方法が間違っている	取扱説明書を参照してください。	27 ～ 30
	カセットポンベの残量が少なくなっている	新品のカセットポンベに交換してください。	28 ～ 29 37
	エンジンオイルが不足している またはオイル警告灯が点灯している	エンジンオイルの量を確認し、不足している場合は補給してください。	23
	傾斜地で使用している	水平な所で使用してください。	—
	点火プラグが汚れている	点火プラグを乾燥させて清掃してください。	46 ～ 47
	点火プラグの電極すき間が適正でない	電極すき間の調整を行なってください。正しく行なえない場合、新しい点火プラグと交換してください。	46 ～ 47
	エンジンスイッチが“停止”になっている	エンジンスイッチを“運転”にしてください。	29
	ガスが漏れている (シューツという音がし続ける、ガスの臭いがし続ける)	カセットポンベを外し、お買い上げの販売店にご相談ください。	37
	カセットポンベが正しく取付けられていない	十分にガスが入っているカセットポンベを正しく取付けてください。	28 ～ 29
	岩谷産業株式会社製ではないカセットポンベを使用した	イワタニカセットガス（オレンジ）を使用してください。	22
	外気温度が低い	室内でカセットポンベを暖めてください（ストーブの近くなど高温になる場所には置かないでください）。または、別販売品の「ヒーター用電池ケース」を使用して発電機の予熱を行なってください。	31

故障かなと思ったら

症状	原因	処置	参照ページ
電気が取 出せない とき	過負荷警告灯（赤ランプ）が点灯、出力表示灯（緑ランプ）が点灯していない	過負荷が継続された場合や使用機器に異常がある場合 接続している使用機器のスイッチを切り、プラグをコンセントより抜いてから過負荷の原因または使用機器の異常を改善した後、エンジンを停止、再始動させてください。	20
排気口付近でパンツと音がする	燃料系統の故障が疑われる	使用を中止してお買い上げの販売店にご相談ください。	—
白煙が出る	エンジンオイルの量が多い	エンジンオイルの量を適正にしてください。	23 ・ 43
エンジンが数分で停止する	チョークレバーの位置が”始動”のままになっている	チョークレバーを”運転”の位置に合わせてください。	16
	暖機運転が不足している	暖機運転を行なってください。	—
	点火プラグが劣化している	点火プラグを点検・交換してください。	46
	エアクリーナーが汚れている	エアクリーナーの清掃を行なってください。	44
	カセットボンベの残量が少ない	新品のカセットボンベに交換してください。	28 ～ 29 ・ 37

配線図



NOTE

NOTE

NOTE

部品の購入、故障、その他取り扱い上ご不明な点があった場合には、ご遠慮なくお買い上げの販売店にお問い合わせください。

※改良のためお断りなく仕様、外観などを変更することがあります。

商品のお問い合わせ窓口

当社 WEB サイトのサポートページ「よくある質問」や「チャットボット」をご利用ください。

<https://www.kyocera-industrialtools.co.jp/support/>



■メールによるお問い合わせ

<https://www.kyocera-industrialtools.co.jp/info/>



■電話によるお問い合わせ



0570-666-787

受付時間：

月曜日から金曜日（国民の祝日、当社指定休日を除く）
9時から12時まで、13時から17時まで

※通話料金はお客様負担となります。

サービスネットワーク（営業所一覧）

当社サービスネットワーク（営業所一覧）は、こちらをご確認ください。

<https://www.kyocera-industrialtools.co.jp/support/network/>



回収のために下記のリョービ電動サンダーを探しています。

対象商品	外観色調	生産時期	製造番号
MS-350	ダークグリーン	1999年～2001年	44001～52000
		2001年～2002年	90001～103000
		2006年～2007年	178001～185000
S-801	ダークブルー	2001年	12001～15730
S-801S	ダークブルー	2000年～2001年	6001～7828
S-801M	グリーン	2004年～2005年	7001～9000

詳細は、こちらをご参照ください。

<https://www.kyocera-industrialtools.co.jp/notices/2012/07/000371.html>



レシート貼付

インターネット店でご購入された場合は、
領収書を印刷して貼付ください。

保証書

持込修理

このたびは、本製品をお買い上げいただきましてありがとうございます。本書はお買い上げ日から下記保証期間中に故障が発生した場合に、本書記載内容で無料修理を行なうことをお約束するものです。詳細は下記をご参照ください。

モデル名	EGIN090G		製造番号（表示位置は「■各部の名称」をご確認ください）
お客様	お名前		
	ご住所 〒		
	電話		()
お買い上げ日	年 月 日	保証期間（お買い上げ日より） 1年	
販売店	取扱販売店名・住所・電話番号		

●この保証書は本書に明示した期間、条件のもとにおいて無料修理をお約束するものです。従ってこの保証書によってお客様の法律上の権利を制限するものではありませんので、保証期間経過後の修理等についてご不明の場合は、お買い上げの販売店にお問い合わせください。

無料修理規定

- 取扱説明書、本体貼付ラベルなどの注意書に従った使用状態で保証期間内に故障した場合には、無料修理をさせていただきます。
 - 無料修理をご依頼になる場合には、お買い上げの販売店に商品と本保証書をご持参ご提示いただき、お申し付けください。
- ご転居、贈答品等で本書に記載してあるお買い上げの販売店に修理がご依頼にならない場合には、京セラインダストリアルツールズ営業所にお問い合わせください。
- 保証期間内でも次の場合は有料にさせていただきます。
 - 使用上の誤りおよび不当な修理や改造による故障または損傷
 - 工場のライン作業など、連続して長時間使用したことによる故障または損傷
 - 保管や手入れの不備による故障や損傷
 - リースやレンタルなど使用者や使用状況が不明な場合
 - 水の浸入による故障または損傷
 - お買い上げ後の落下、輸送等による故障または損傷
 - 過剰な負荷で使用をされて生じた故障または損傷
 - 天災、異常電圧などによる故障または損傷
 - 使用損耗および経時変化による外観の劣化（刃物の切れ味低下、褪色、発錆、打痕、擦過キズなど）
 - 本書のご提示がない場合
 - 本書にお買い上げ年月日、お客様名、販売店名の記入がない場合
 - モデル名、お買い上げ年月日、販売店名を証する物（レシートなど）の添付がない場合、あるいは字句を書き換えられた場合
 - 譲渡、転売、中古、オークション、質屋、リサイクルショップで取得された場合
 - 付属品（電池パック、充電器、キャリングケース含む）、別販売品、消耗品の場合
 - 商品の機能に影響しない音、振動、オイルのにじみなどの感覚的現象
 - 商品分解状態でのお持ち込み
- 修理品運搬などの付随的費用および商品を使用できなかったことによる損失（休業経費、代替資材費、役務経費等）の責任は負いかねます。
- 修理等で取り外した不具合部品は、当社所有といたします。
- 本書は日本国内においてご購入、ご使用の場合のみ有効です。
- 本書は再発行いたしませんので紛失しないよう大切に保存してください。

お客様の個人情報、上記の目的以外には、一切使用いたしません。

This warranty is valid only for Japan.

■修理メモ

京セラインダストリアルツールズ株式会社

本社

広島県福山市松浜町 2-2-54 〒720-0802

<https://www.kyocera-industrialtools.co.jp>

