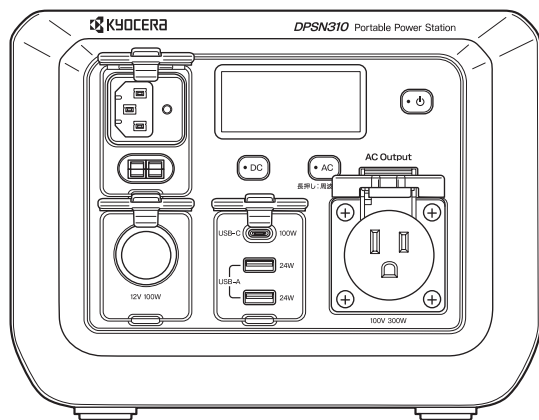


# ポータブル電源 DPSN310

# 取扱説明書

保証書付



**Li-ion**

リチウムイオン電池は  
リサイクルへ

## もくじ

ページ

安全上のご注意	1
基本的な使い方	7
用途・付属品	8
別販売品	9
各部の名称	10
仕様	13
ご使用前に（各部の取扱いについて）	14
使用上のご注意	17
充電する	18
接続機器に給電する	23
保守と点検	26
ディスプレイの警告表示	27
故障かなと思ったら	28
使用済みポータブル電源の回収について	30
保証書	裏表紙



このたびは、本製品をお買い上げいただきありがとうございます。  
安全に能率よくお使いいただくために、ご使用前にこの取扱説明書を最後までよくお読みいただき、使用上の注意事項、本製品の能力、使用方法など十分ご理解のうえで、正しく安全にご使用くださるようお願いいたします。  
また、この取扱説明書は大切にお手元に保管してください。

# 安全上のご注意

- 火災、感電、けがなどの事故を未然に防ぐために、次に述べる「安全上のご注意」を必ず守ってください。
- ご使用前に、この「安全上のご注意」すべてをよくお読みのうえ、指示に従って正しく使用してください。ご使用上の注意事項は「△ 危険」と「△ 警告」と「△ 注意」に区分していますが、それぞれ次の意味を表します。
  - △ 危険：誤った取扱いをしたときに、使用者が死亡または重傷を負う可能性が大きい内容のご注意。
  - △ 警告：誤った取扱いをしたときに、使用者が死亡または重傷を負う可能性が想定される内容のご注意。
  - △ 注意：誤った取扱いをしたときに、使用者が傷害を負う可能性が想定される内容および物的損害のみの発生が想定される内容のご注意。なお、「△ 注意」に記載した事項でも、状況によっては重大な結果に結びつく可能性があります。いずれも安全に関する重要な内容を記載していますので、必ず守ってください。「△ 危険」・「△ 警告」・「△ 注意」以外に製品の据付け、操作、メンテナンスなどに関する重要な注意事項は「△」にて表示しています。安全上の注意事項と同様必ず守ってください。
- お読みになった後は、お使いになる方がいつでも見られる所に必ず保管してください。
- 他の人に貸出す場合は、一緒に取扱説明書もお渡しください。

## 危険

### 安全作業のために：

1. ポータブル電源（以下、本体）の通風口などに金属物を差し込まないでください。
  - ・ 金属物の接触により、端子がショートして発火や事故の原因になります。
2. 付属の AC 充電ケーブルは本製品の充電以外に使用しないでください。
  - ・ 火災、故障、事故の原因になります。
3. 付属の AC 充電ケーブル、シガーソケット充電ケーブル、別販売品のソーラーパネル以外では充電しないでください。
  - ・ 故障や事故、発煙、発火などの原因になります。
4. 本体は、火への投入、加熱をしないでください。
5. 本体に釘を刺したり、衝撃を与えたり、分解・改造をしないでください。
6. 本体を火のそばや炎天下の車内、熱器具の周辺など高温（40℃以上）になる場所で充電・使用・保管はしないでください。
  - ・ 発熱、発火、破裂のおそれがあります。

## ⚠ 危険

7. 落下などにより強い衝撃が加わったり、外装に亀裂や損傷を受けた場合は、絶対に使用しないでください。
  - ・ 発熱、発火などの原因になります。
8. 交流出力は、電力会社からの電気配線や屋内配線には絶対に接続しないでください。
  - ・ 発熱、発火、破裂のおそれがあります。
9. 使用しない入力端子および出力端子はカバーで覆ってください。
  - ・ 端子がショートして発火や事故の原因になります。

## ⚠ 警告

1. ぬれた手で本体や電源プラグ、接続ケーブルに触れないでください。
  - ・ 感電の原因になります。
2. 周囲の状況も考慮してください。
  - ・ 雨中で使用したり、湿った、またはぬれた場所で使用しないでください。
  - ・ 可燃性の液体やガスのある所で使用したり、充電しないでください。
  - ・ ほこりの多い場所で使用しないでください。
3. 使用時間が極端に短くなった本体は使用しないでください。
4. 高所で使用するときは、本体が落下しないよう固定してご使用ください。
  - ・ 落下によるけがや事故の原因になります。
5. 次の異常が発生した場合は、ただちに使用を中止してください。
  - ・ 電池が漏液したとき
  - ・ 煙が出ている、異臭がするとき
  - ・ 本体を落としたり、破損したとき
  - ・ 内部に水や金属など異物が入ったとき
  - ・ 異音がするとき
  - ・ AC 充電ケーブルが傷んだとき（断線、芯線の露出など）

このようなときは、ただちに AC 充電ケーブルを電源コンセントから抜いてください。また、本体に接続されている機器のケーブルも抜いてください。そのまま使用を続けると火災や感電の原因になります。

万一、煙が出ているときは、煙が消えるまで消火器や大量の水や砂で消火してください。ただし、炎が出ている場合は、爆発の危険がありますので、すぐ離れてください。煙や炎が止まったのを確かめてからお買い上げの販売店にご相談ください。お客様による修理は危険ですので、絶対におやめください。

### 警告

6. 水のかかる場所や湿気、ほこり、油煙の多い場所で保管はしないでください。
  - ・ 水や油煙などが入ると、火災や故障の原因になります。
7. 充電または使用中はラジオやチューナー、テレビなどに雑音が入る場合があります。雑音が入る場合には、それらの製品から離れた場所で使用してください。
8. 雷が鳴り出したら、本体や接続ケーブルに触れないでください。
  - ・ 落雷による感電の原因になります。
9. 強い衝撃や振動を与えたり、投げつけたりしないでください。
  - ・ 火災や故障、けがや事故の原因になります。
10. ご使用前に接続する機器の取扱説明書をお読みいただき、接続する機器の定格を確認してください。
  - ・ 火災、感電、誤作動の原因になります。
11. 各接続端子には確実に差し込んでください。
  - ・ 差し込みが不十分な場合、発熱したり、ほこりが付着して火災や感電の原因になります。
12. 本体の入力端子と出力端子、または出力端子間を接続しないでください。
  - ・ 発火や故障の原因になります。
13. 水など液体を入れたり、ぬらしたりしないでください。
  - ・ 発熱や発火の原因になります。
14. 指定の付属品や別販売品を使用してください。
  - ・ この取扱説明書、および当社総合カタログに記載されている付属品や別販売品以外のものは使用しないでください。
15. AC 充電は、100V で行なってください。
  - ・ 火災、感電、故障の原因になります。
16. AC 充電ケーブルは必ずアース（接地）してください。
  - ・ アースしていないと感電の原因になります。
17. AC 充電ケーブルのアース（接地）接続は、必ず電源プラグを電源コンセントにさし込む前に行なってください。また、接地接続を外す場合は、必ず電源プラグを抜いてから行ってください。
18. AC 充電ケーブルのアース線をガス管に接続しないでください。
  - ・ 爆発のおそれがあり、事故の原因になります。

### 警告

19. 本体や AC 充電ケーブルを布などで覆わないでください。
  - ・ 熱がこもり、発火や故障の原因になります。
20. AC 充電ケーブルのプラグが容易に抜き差しできる空間を設けてください。
  - ・ AC 充電を遮断するには、プラグを抜いてください。  
本体は電源コンセントに容易に手が届く位置に設置し、異常が起きた場合すぐにプラグを電源コンセントから抜いてください。
21. AC 充電ケーブルを乱暴に扱わないでください。
  - ・ ケーブルを踏んだり、熱、油、角のつがった所に近づけないでください。  
断線するおそれがあります。
22. 本体の交流出力にアース付きの 3 ピンプラグを差し込むことができますが、本製品ではアース線は接続されません。市販の 3 ピン⇒ 2 ピン変換アダプターを使用して、アース線を接地することをおすすめします。
23. 子供や製品知識を持たない方には使用させないでください。
  - ・ けがや事故の原因になります。
24. 次のような機器には絶対に使用しないでください。万一、使用中に給電ができなくなった場合、命にかかわる被害が想定されます。
  - ・ 医療機器や使用上、生命にかかわる機器
  - ・ 重要な事業用もしくは公共用機器
25. 心臓にペースメーカーを装着している方は使用しないでください。
  - ・ ペースメーカーが本製品の影響を受けるおそれがあります。
26. 十分な、防じん対策や飛散防止対策をしてください。
  - ・ 特に、人体に有害な成分を含む材料を加工するときは、注意してください。
27. 持ち運ぶことが困難な場合は、運搬用具（台車やリフト等）を積極的に使用してください。
  - ・ 無理な姿勢で持ち上げると腰痛や筋肉損傷の原因になります。
28. クレーンやウインチなどを使用して本製品を吊り上げないでください。
  - ・ ハンドルが破損して本製品が落下するおそれがあります。
29. 車室内やトランクにポータブル電源を積んだまま、直射日光の当たるところや高温となる場所に長時間放置しないでください。
30. アスベスト（石綿）周辺の環境下（除去作業含む）で使用しないでください。
  - ・ アスベストは、人体に肺がん等の重大な健康被害を発症させる物質です。

## 安全上のご注意

### 警告

31. 不要になったご使用済みの本体は放置したり、一般家庭ゴミと一緒に廃棄しないでください。不要になった場合は、お住まいの自治体にご相談いただくか、30 ページ記載の「使用済みポータブル電源の回収について」に従ってください。

- ・棄てられた本体がゴミ収集車内などで破壊されてショートし、発煙・発火の原因になるおそれがあります。

32. 絶対に分解したり修理・改造しないでください。

- ・この製品は、該当する安全規格に適合していますので改造、分解はしないでください。
- ・修理は、必ずお買い上げの販売店にお申し付けください。修理の知識や技術のない方が修理すると、十分な性能を発揮しないだけでなく、感電、事故、故障、けがの原因になります。また発火したり、異常作動してけがをすることがあります。
- ・アスベスト（石綿）周辺的环境下（除去作業含む）で使用した電動工具の保守・点検・修理は受付できません。  
その他、部品ご購入の場合、あるいは取扱い上ご不明な点、ご質問などご遠慮なくお問い合わせください。

### 注意

1. 本体の天面に乗ったり、重量物を載せたり、不安定な場所に置かないでください。

- ・転倒によるけがのおそれや故障の原因になります。

2. 本体を使用するときや保管するときは、底面を下側にしてください。

- ・それ以外の状態で使用や保管をすると、故障の原因になります。

3. 本体の通風口をふさがないでください。

- ・本体の内部に熱がこもり、故障の原因になります。また、本体の周囲5cmにものを置かないでください。

4. 接続機器のケーブルを抜くときは、必ずプラグの部分を持って抜いてください。

- ・ケーブルを引っ張ったり折り曲げると、断線などの原因になります。

### ⚠ 注意

5. ソーラー充電の時間は天候と設置状態によって異なります。使用する際は、直射日光の当たる場所にソーラーパネルを設置し、本体は日かげに置いて充電してください。

- ・ 本体を高温になる場所に置くと、発熱、発火、破裂のおそれがあります。

6. USB 機器へ給電する際は、以下の内容を守ってください。

- ・ 予期できない問題が生じた場合、接続した USB 機器に保存されているデータが破損したり消失する可能性があります。万一の場合に備えて、必ず事前にバックアップをしてください。

※ なお、接続した USB 機器に保存されているデータの破損または消失および接続機器の故障については、いかなる場合においても当社では責任を負いかねますので、あらかじめご了承ください。

### 免責事項について

お客様または第三者が、本製品の誤使用、使用中に生じた故障、その他の不具合または本製品の使用によって受けられた損害については法令上の賠償責任が認められる場合を除き、当社は一切その責任を負いません。

◆ この取扱説明書は、大切に保管してください。

### リチウムイオン電池のリサイクルについて

本製品はリサイクル可能なリチウムイオン電池を内蔵しています。  
本製品が不要になった場合は、お住まいの自治体にご相談いただくか、30 ページ記載の「使用済みポータブル電源の回収について」に従ってください。

※電池の取外しは行なわないでください。

また、本製品を家庭ゴミと一緒に処分しないでください。ゴミ収集車内などで破壊されてショートし、発煙・発火のおそれがあります。



Li-ion

# 基本的な使い方

## ⚠ 注意

- ご購入後、必ず本製品を充電してください。
- 長期保管する際は、3ヶ月に1度を目安に電池残量を確認してください。
- 保管時の電池残量は 60 ~ 80%程度を目安に保管されることをおすすめします。
- 電池残量 20%以下で保管しないでください。性能が劣化したり、充電できなくなる場合があります。

### 【1】電池残量を確認する

- 電源ボタンを押すとディスプレイに電池残量が表示されます。20%以下のときは充電してください。

### 【2】充電する（18 ~ 22 ページ参照）

- 付属の AC 充電ケーブルまたはシガーソケット充電ケーブルを本体に接続し、充電してください。充電完了したら、接続端子を取外してください。

### 【3】接続機器に給電する（23 ~ 25 ページ参照）

- 使用する機器を接続した端子の出力ボタンを押すと、給電がはじまります。給電中に出力ボタンを押すと、給電がとまります。

### 【4】保管する（26 ページ）

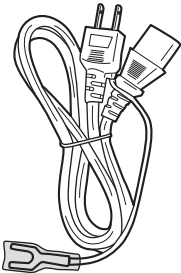
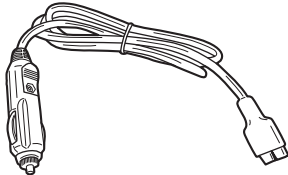

- 保管する前に 60 ~ 80%程度の充電をしてください。

# 用途・付属品

## ● 用途

- ・ 仕事、レジャーなどのアウトドアにおける電力供給
- ・ 非常用電源

## ● 付属品

<p>AC充電ケーブル … 1</p> 	<p>シガーソケット 充電ケーブル …… 1</p> 	<p>収納ポーチ …… 1</p>  <p>※ AC 充電ケーブルと シガーソケット充電ケーブル を収納</p>
---	--	--

# 別販売品

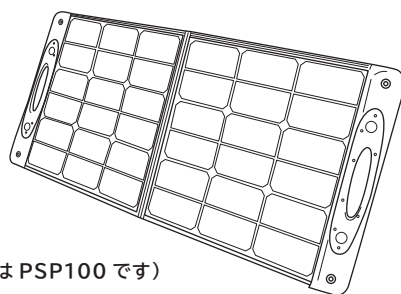


- ・ 別販売品は純正品をお買い求めください。  
別販売品の詳細につきましては、お買い上げの販売店または商品のお問い合わせ窓口へお問い合わせください。
- ・ 別販売品は予告なく変更することがあります。

## ソーラーパネル (PSP100 / PSP200)

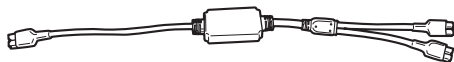
用途：太陽光発電で充電可能

※ソーラーパネルで充電する  
(21 ページ)



(イラストは PSP100 です)

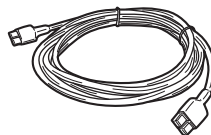
## ソーラーパネル分岐ケーブル



用途：2枚のソーラーパネルを同時に  
接続し、充電時間を短縮

※ソーラーパネル分岐ケーブルを使用し、  
2枚のソーラーパネルで充電する  
(21 ページ)

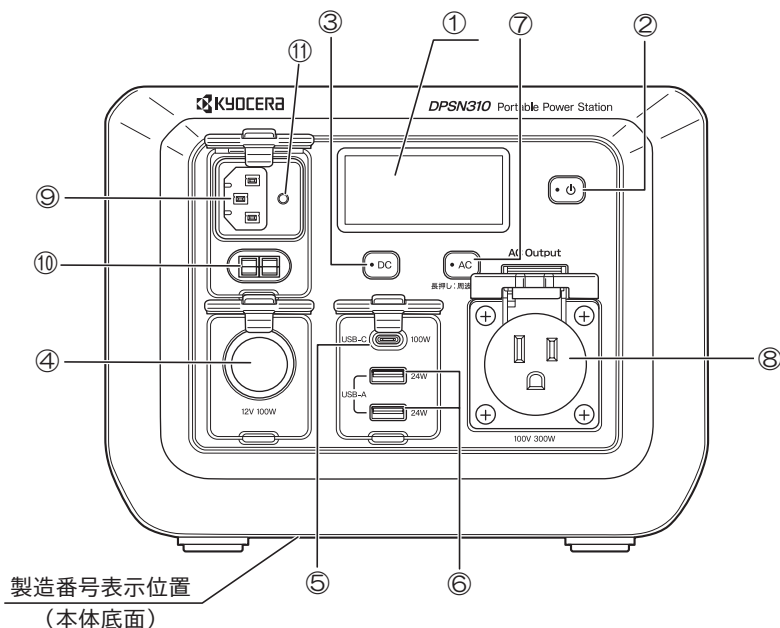
## ソーラーパネル延長ケーブル (3m)



用途：ソーラーパネルを離れた場所に  
設置し充電可能  
(21 ページ)

# 各部の名称

## ● 本体

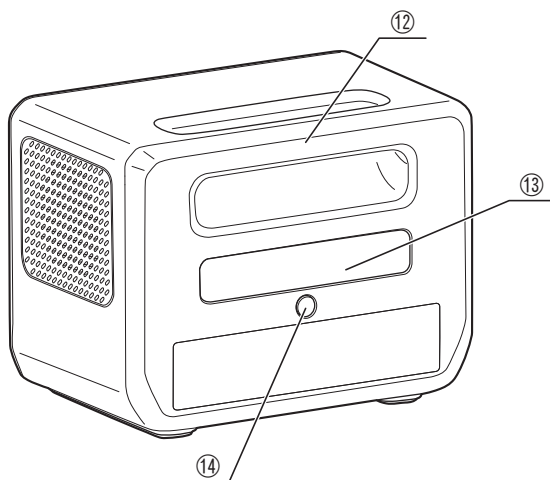


番号	名称	はたらき	
①	ディスプレイ	入力/出力の電力や電池残量、各警告を表示します。	
②	電源ボタン	このボタンを押すことで本体電源を ON/OFF します。 (14 ページ)	
③	直流出力ボタン	USB、シガーソケットへの直流出力を ON/OFF できます。	
④	シガーソケット※	シガーソケットを接続できます。(DC12V を出力)	
⑤	USB-C 出力	USB Type C を接続できます。	
⑥	USB-A 出力 (急速)	USB Type A を接続できます。	
⑦	交流出力ボタン	交流出力を ON/OFF できます。 約 7 秒間長押しで周波数 50/60Hz を切り替えができます。 (14 ページ)	
⑧	交流出力	交流 100V 電源プラグを接続できます。	
⑨	充電 入力	AC 充電 ケーブル用	付属の AC 充電ケーブルを接続して本製品に充電できます。 (19 ページ)
⑩		ソーラーパネル/ シガーソケット用	付属のシガーソケット充電ケーブル、別販売品ソーラー パネルを接続して充電できます。 (20 ~ 22 ページ参照)
⑪	AC 充電プロテクター	19 ページ	

※出力用です。充電入力はできません。

## 各部の名称

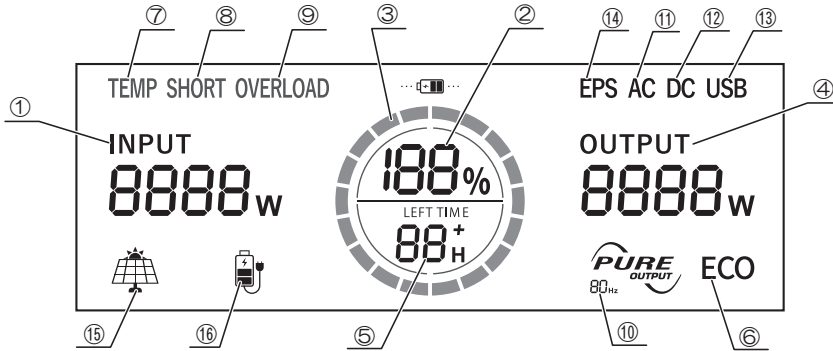
(裏面)



番号	名称	はたらき
⑫	ハンドル	持ち運び可能なハンドル
⑬	LED ライト	この部分が点灯、点滅します。(16 ページ)
⑭	LED ライトボタン	このボタンを押すことでライトの ON/OFF および点灯モードの切換えができます。(16 ページ)

## 各部の名称

### ● ディスプレイ



番号	名称	はたらき
①	入力電力	充電の入力電力を表示します。
②	電池残量	電池残量を 0 ~ 100% で表示します。 残量が 20% 以下になった場合、給電を停止して充電してください。
③	充電・給電 (インジケータースークル)	充電中はインジケータースークルが時計回りに点滅します。 ・電源 OFF 状態で充電を開始した場合、約 30 秒後にディスプレイが消灯します。 給電中はインジケータースークルの点灯範囲が電池残量を表示します。
④	出力電力	給電の出力電力を表示します。
⑤	充電完了／給電可能時間	目安の時間を表示します。(H は時間を表します。1 時間未満になると、H の表示は消え、分表示になります。)
⑥	ECO アイコン	ディスプレイが消灯する前に表示します。(14 ページ)
⑦	温度保護アイコン	異常温度を検知したとき表示します。(27 ページ)
⑧	警告アイコン	接続機器や本体に異常がある場合に表示します。(27 ページ) また、極端に出力の大きい機器を使用した場合に表示します。
⑨	過負荷保護アイコン	出力が大きくなり過ぎた時に表示します。(27 ページ)
⑩	AC 周波数アイコン	現在の周波数を表示します。
⑪	交流出力アイコン	交流出力が ON のとき表示します。
⑫	直流出力アイコン	直流出力が ON のとき表示します。
⑬	USB 出力アイコン	USB 出力が ON のとき表示します。
⑭	EPS アイコン	15 ページ
⑮	ソーラー充電アイコン	ソーラーパネル、シガーソケット充電のとき表示します。
⑯	AC 充電アイコン	AC 充電のとき表示します。

※入力／出力電力と電池残量、充電完了・給電可能時間は、実際の電力や残量、時間と若干の違いがあります。

# 仕様

モデル		DPSN310
充電電池タイプ		リン酸鉄リチウムイオン電池
電池容量		268.8Wh
定格出力		300W
入力 (充電)	AC	1.4 時間 ※ <sup>1</sup>
		最大 220W
	シガーソケット	3.2 時間 ※ <sup>1</sup>
		12V 最大 100W
	ソーラーパネル	10V - 28V 最大 10A 最大 200W
充電温度範囲	0 ~ 40℃	
出力 (給電)	AC ※ <sup>2</sup>	単相・交流 100V 50/60Hz・3A (x 1 最大 300W)
	DC (USB typeC)	5V/ 9V/12V/15V DC・3A, 20V DC・5A (x 1 最大 100W)
	DC (USB typeA 急速)	5V DC・2.5A, 9V/12V DC・2A (x 2 最大 24W)
	DC (シガーソケット)	12V DC・8A (x 1 最大 100W)
	使用温度範囲	- 10 ~ 40℃
本体寸法 (長さ×幅×高さ)		228 × 165 × 170mm
質量		4.6 kg

※<sup>1</sup> 充電時間は、周囲の温度や電池の状態により変動します。

※<sup>2</sup> アース付きの 3 ピンプラグを差し込むことができますが、本製品ではアース線は接続されません。市販の 3 ピン⇒ 2 ピン変換アダプターを使用して、アース線を接地することをおすすめします。

◆ 上記は当社の基準に基づいた値です。

# ご使用前に（各部の取扱いについて）

## ● 電源ボタン

（本体の電源を入れる）

- ・ 電源ボタンを押すと、本体電源が ON になります。



- ・ 電源が ON で、交流出力、直流出力が OFF の場合、約 1 時間後に自動で電源が OFF になります。

（ディスプレイを消灯する）

- ・ 電源ボタンを 2 回押すと、ディスプレイに ECO アイコンが表示され、約 10 秒後にディスプレイが暗くなります。（電源ボタンの LED がゆっくり点滅します。）  
再度、電源ボタンを押すとディスプレイが点灯し、ECO アイコンが消灯します。



- ・ 交流出力、直流出力が ON の時でも電源ボタンを 2 回押すとディスプレイが消灯します。

（本体の電源を切る）

- ・ 電源ボタンを長押しすると、本体電源が OFF になります。（ディスプレイが暗くなり、電源ボタンの LED が消灯します。）

## ● 周波数切換え（50Hz ⇄ 60Hz）

出荷時は、50Hz に設定してあります。

給電する機器の周波数に合わせて切換えてください。

- 【1】 電源ボタンを押し、本体電源を ON にします。
- 【2】 交流出力ボタンを押し、交流出力を ON にして現在の周波数を確認します。
- 【3】 一旦交流出力を OFF にして、再度交流出力ボタンを長押し（約 7 秒間）し、周波数が切換わるのを確認します。
- 【4】 元の周波数に戻す場合は、再度、交流出力を OFF にした後、交流出力ボタンを長押し（約 7 秒間）してください。



- ・ ディスプレイに切換え後の周波数が表示されていることを確認してください。

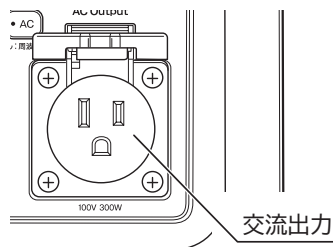
## ご使用前に（各部の取扱いについて）

### ● 交流出力

- ・ 最大 3A（300W）まで出力できます。



- ・ コンセントのカバーに IP44 の刻印がありますが、本製品は防じん・防水仕様ではありません。



### ● パススルー充電と EPS 機能

#### ・ パススルー充電

本製品は、家庭用コンセントから AC 充電しながら給電できます。  
パススルー充電中はディスプレイに EPS アイコンが表示されます。



- ・ パススルー充電中の出力表示値は、製品の特性上、実際の出力より高い皮相電力が表示されます。充電をしていないバッテリー出力時が実際の出力表示になります。

#### ・ EPS 機能

パススルー充電中に停電などにより入力が遮断されると、給電の電力源は電池に切り換わり、給電を継続します。（EPS アイコンは消灯します）

## ⚠ 注意

- ・ ご使用の環境（周囲温度、接続機器など）により、パススルー充電中に AC 充電プロテクターが作動する場合があります。この場合、給電作業終了後に AC 充電プロテクターのボタンを押して充電を再開してください。
- ・ 本製品の EPS 機能に要する時間は約 25ms のため、データサーバーやワークステーション、医療機器など瞬時（0ms）の切換えを必要とする接続機器の電源には使用しないでください。接続機器の動作に支障をきたす可能性があります。
- ・ EPS 機能を目的として本製品を使用する場合は事前に十分なテストを行ない、お客様ご自身の責任においてご使用ください。
- ・ 誤った方法での使用により接続機器が正常に動作しない、データの紛失などの状況が発生した場合、当社では責任を負いかねます。

## ご使用前に（各部の取扱いについて）

### ● LED ライト

#### 注 意

- ・ LED ライトの光を直接のぞき込んだり、目に当てないでください。LED ライトの光が連続して目に当たると、目を痛める原因になります

停電時やアウトドアでの照明の代わりに使用いただけます。

- ・ 電源ボタンを押し、LED ライトボタンを押します。（点灯（弱）のモードになります。）
- ・ LED ライトボタンを繰り返し押すと、下記のように点灯モードが切替わります。

※用途に応じて切替えてください。

▶ 点灯（弱） → 点灯（中） → 点灯（強） → 点滅 → SOS

- ・ LED ライトボタンを長押しすると消灯します。

# 使用上のご注意

## ⚠ 注意

- ・ 本製品は防じん、防水仕様ではありませんので、ほこりや水、海水などがかからないように注意してください。
- ・ 充電または給電中は本製品が温かくなります（故障ではありません）。製品両側の風窓内には冷却ファンがありますので、風窓を塞がないようにしてください。また製品周囲は 30 cm 以上空けてください。囲った空間で使用されると温度保護が作動して給電が停止したり、冷却ファンが回転し続け、電池の消耗にも繋がります。
- ・ 車などの走行中、振動が多い場合は、充電、給電が接触不良になりますので、接続部の焼損を防ぐために充電、給電を中止してください。
- ・ 本体へ接続機器ケーブルを接続する場合は、正しい向きに接続してください。
- ・ USB 出力において、給電する機器の充電制御や充電状況、環境などにより給電できない、または急速充電にならない場合があります。
- ・ 電子機器を本製品のごく近くで使用した場合、電磁波の影響により電子機器に動作の不具合が起きる場合があります。そのようなときは、本製品と電子機器の距離を離して使用してください。
- ・ 電池残量表示については、あくまで参考値であり、電圧により電力が算出され、表示数値にズレが発生する場合があります。
- ・ USB 機器へ給電する際は、以下の内容を守ってください。予期できない問題が生じた場合、接続した USB 機器に保存されているデータが破損したり消失する可能性があります。万一の場合に備えて、必ず事前にバックアップをしてください。なお、接続した USB 機器に保存されているデータの破損または消失および接続機器の故障については、いかなる場合においても当社では責任を負いかねますので、あらかじめご了承ください。

# 充電する

## 警告

- ・ 付属の AC 充電ケーブル、シガーソケット充電ケーブル、別販売品のソーラーパネル以外では充電しないでください。故障や事故、発煙、発火などの原因になります。

電池残量が 20%以下の場合は充電してください。

- ・ 充電中、電源ボタンを押すと、ディスプレイに電池残量が表示されます。
- ・ 充電が完了すると（ディスプレイに電池残量 100%の表示になる）、充電が自動で停止します。
- ・ 充電完了後は、AC 充電ケーブル等を接続部から取外してください。



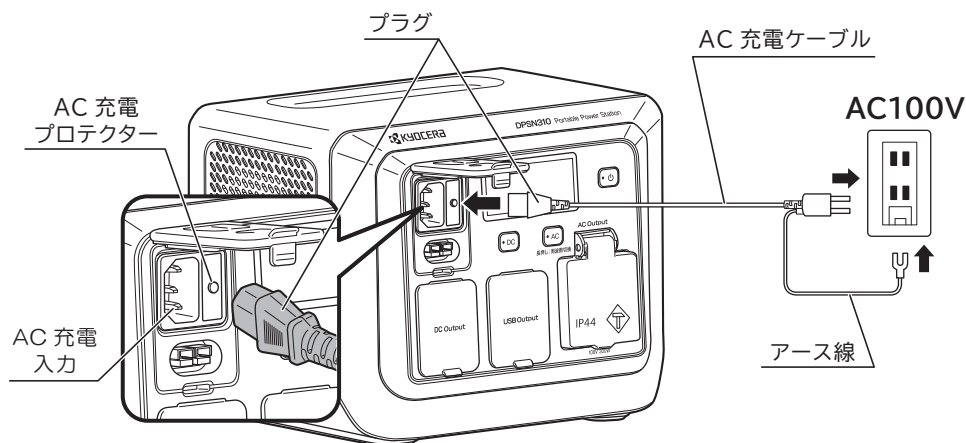
- ・ 温度が高い、もしくは低いために保護回路が働き、充電が停止することがあります。その場合は、0℃～ 40℃の環境にしばらく置いてから充電を行なってください。
- ・ 充電中、冷却ファンが作動する場合があります。製品内部の温度によって、ファンの回転数が変動することがあります。
- ・ 充電時に延長コードを使用する場合は、2.0 mm<sup>2</sup>以上のコードを推奨します。2.0 mm<sup>2</sup>以下の太さの延長コードを使用すると、延長コードが熱くなる場合があります。
- ・ 電源 OFF 状態で充電を開始した場合、約 30 秒後にディスプレイが暗くなり、電源ボタンの LED がゆっくり点滅します。電源 ON 状態で充電を開始した場合は、ディスプレイは暗くなりません。
- ・ 内部温度が高温の場合に AC 充電ケーブルをさし込むと「TEMP」が表示され充電を開始しません。内部温度が下がると、自動的に充電を開始します。シガーソケット、ソーラーパネル充電の場合は、「TEMP」が表示されません。しばらく待って、内部温度が下がってから充電を始めてください。

# 充電する

## ● AC 充電ケーブルの場合

【1】 AC 充電入力の接続部に AC 充電ケーブルのプラグを接続します。

【2】 AC 充電ケーブルのプラグを電源コンセントに接続します。



【3】 充電が始まると、ディスプレイのインジケータースークルが時計回りに点滅し、AC 充電アイコン (🔌) が表示され、現在の電池残量、入力電力、充電完了までの時間が表示されます。

※ 電源 OFF 状態で充電を開始した場合は、約 30 秒後にディスプレイが暗くなり、電源ボタンの LED が点滅します。

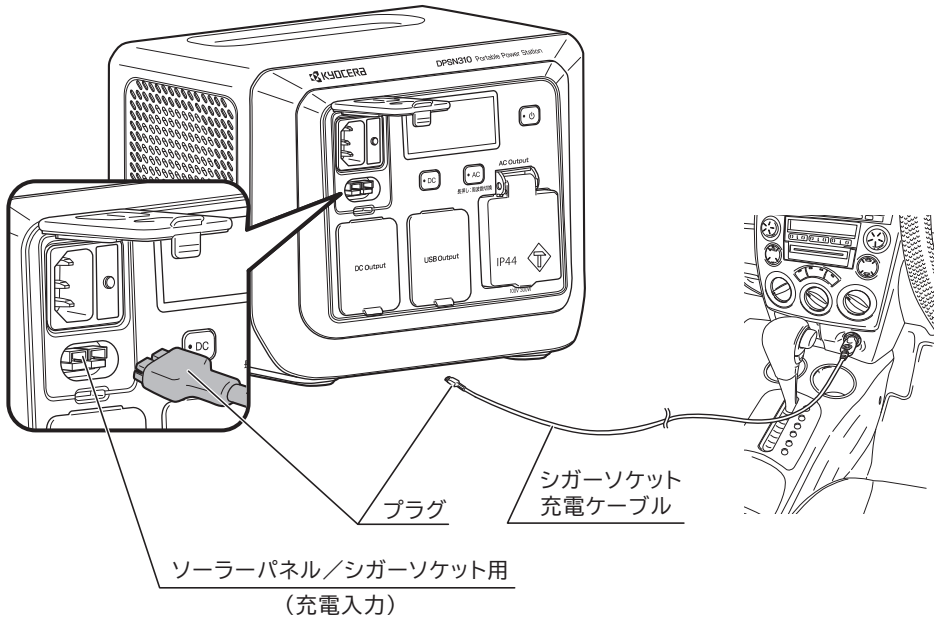
【4】 充電が完了したら、AC 充電ケーブルを取外してください。



- AC 充電ケーブルのプラグのアース線は、必ず電源コンセントのアース端子に接続（接地接続）してください。接地接続しないで使用すると、万が一、漏電した場合に感電の原因になります。接地接続は、必ずプラグを電源コンセントにさし込む前に行なってください。また、接地接続を外す場合は、必ずプラグを抜いてから行ってください。
- 電源コンセントにアース端子がない場合は、電気工事店などの専門業者に取付けについてご相談ください。
- 充電中、本体の内部温度が高くなると、冷却ファンが作動します。
- 充電中、落雷などで高電流が入力された場合、入力端子部の AC 充電プロテクターが作動し、充電が停止することがあります。その場合、AC 充電プロテクターのボタンを押して充電を再開してください。
- AC 充電ケーブルを接続しても充電を開始しない場合は、AC 充電プロテクターが作動している可能性があります。その時は、AC 充電プロテクターのボタンを押してください。

## ● シガーソケットの場合

- 【1】 ソーラーパネル／シガーソケット用の接続部（充電入力）にシガーソケット充電ケーブルのプラグを接続します。
- 【2】 シガーソケット充電ケーブルを車のシガーソケット（アクセサリソケット）に接続します。



- 【3】 充電がはじまると、ディスプレイのインジケーターサークルが時計回りに点滅し、ソーラー充電アイコン (☀️) が表示され、現在の電池残量、入力電力、充電完了までの時間が表示されます。

※ 電源 OFF 状態で充電を開始した場合は、約 30 秒後にディスプレイが暗くなり、電源ボタンの LED が点滅します。

- 【4】 充電が完了したら、シガーソケット充電ケーブルを取外してください。

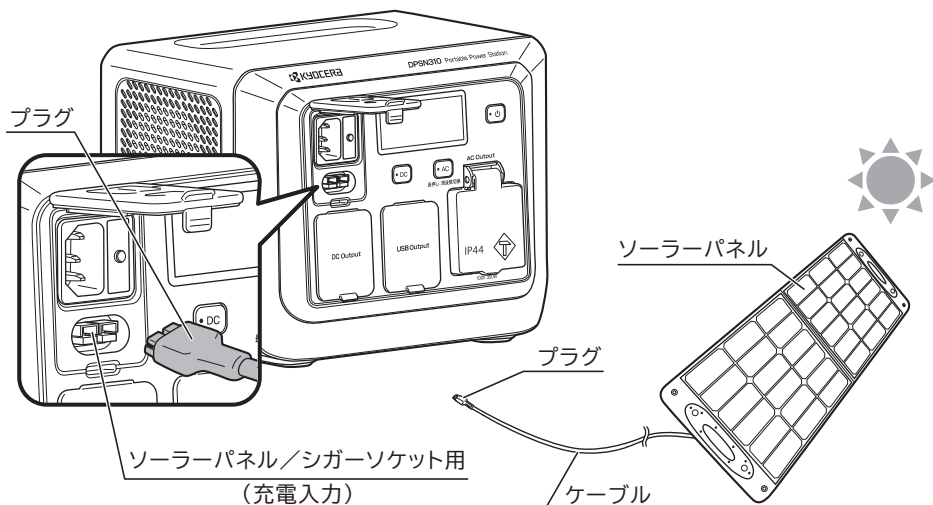



- ・ 車のバッテリーあがりを防止するために、エンジンをかけた状態で充電してください。
- ・ 24V のシガーソケットは使用できません。本製品は、12V の車のシガーソケット（アクセサリソケット）に対応しています。
- ・ 道路状況が悪く、車の振動が多い場合は、充電ケーブルが接触不良になり、接触部分の焼損の可能性があるため、シガーソケット充電を中止してください。本製品の誤った取扱いによる損害が発生しましても当社は一切の責任を負いかねます。

# 充電する

## ●ソーラーパネルの場合（別販売品）

- 【1】 別販売品のソーラーパネルのケーブルをソーラーパネル／シガーソケット用の接続部（充電入力）に接続します。



- 【2】 充電がはじまると、ディスプレイのインジケータースークルが時計回りに点滅し、ソーラー充電アイコン（）が表示され、現在の電池残量、入力電力、充電完了までの時間が表示されます。

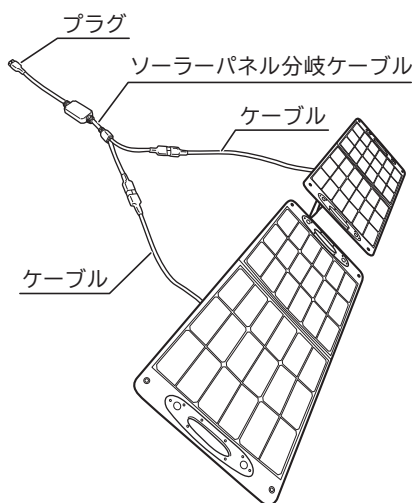
※ 電源 OFF 状態で充電を開始した場合は、約 30 秒後にディスプレイが暗くなり、電源ボタンの LED が点滅します。

- 【3】 充電が完了したら、ソーラーパネルのケーブルを取外してください。

※ 別販売品ソーラーパネル延長ケーブル（3m）をお買い求めいただきますと、離れた場所にソーラーパネルを設置して充電できます。

※ 別販売品ソーラーパネル分岐ケーブルをお買い求めいただきますと、ソーラーパネルを2枚同時に接続し、充電時間を短縮できます。（右図）

※ ご使用の際は、ソーラーパネルに同梱されている取扱説明書をよくお読みください。



## 充電する

---



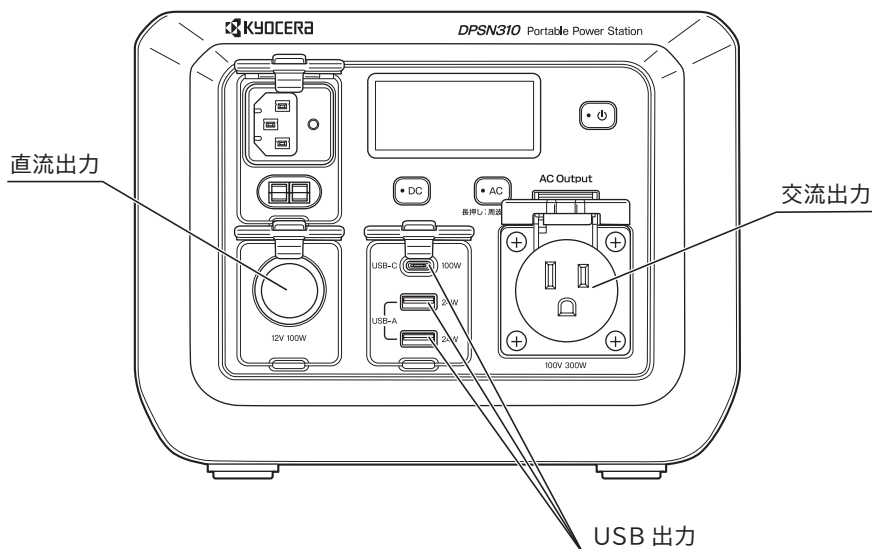
- 使用時にはポータブル電源本体は日かげに置いて充電してください。
- ソーラーパネルの発電量は、実際の日射や設置場所、気温などの使用環境により大きく変化します。
- 別販売品のソーラーパネル以外のソーラーパネルは使用しないでください。

# 接続機器に給電する




- ご使用前に接続する機器の取扱説明書をよくお読みください。
- 電池残量が 20%以下になった場合は、接続機器への給電を停止して本体を充電してください。
- 本体のシガーソケットには、シガーライターをさし込まないでください。
- 接続した機器の消費電力が本製品の最大供給電力を超えた場合、給電が停止し、過負荷保護 (OVERLOAD) アイコンが表示されます。
- 接続した機器の定格消費電力が本製品の定格出力電力以下であっても、機器の起動時に大きな電力が必要となり、給電が停止したり、電源が OFF になることがあります。
- 内部温度の上昇によって保護回路が働き、給電が停止することがあります。そのような場合は、使用温度範囲内 (-10℃~40℃) にしばらく置いてから再度、電源ボタンを押して給電を行なってください。
- アース付きの 3 ピンプラグを差し込むことができますが、本製品ではアース線は接続されません。市販の 3 ピン⇒ 2 ピン変換アダプターを使用して、アース線を接地することをおすすめします。
- 本体の内部温度が高くなると、冷却ファンが作動します。

## (給電接続箇所)



## 接続機器に給電する

### ● 交流出力の場合

- 【1】 電源ボタンを押します。
- 【2】 交流出力ボタンを押し、ディスプレイに交流出力アイコン（AC）と AC 周波数アイコン（）が表示されていることを確認後、現在の周波数を確認します。
- 【3】 接続する機器の周波数に合わせて周波数を切換えてください。  
（14 ページ「●周波数切換え（50Hz ⇄ 60Hz）」参照）



・ ディスプレイに切換え後の周波数が表示されていることを確認してください。

- 【4】 接続機器の電源が OFF になっていることを確認し、接続機器の電源プラグを交流出力コンセントへ差し込みます。
- 【5】 給電中に交流出力ボタンを押すと、給電を停止します。



・ 製品の仕様上、交流出力は電池残量が1%で給電を停止します。

## 注 意

- ・ 給電が終了した後は必ず交流出力、直流出力の各スイッチを OFF にしてください。各スイッチが ON のままになっていると待機電力で電池残量を消費します。
- ・ 接続する機器によっては、ご使用中にポータブル電源の電源が OFF になることがあります。これは安全のための電池保護機能が作動したためで、再充電していただきますと正常な状態に戻ります。  
また、上記保護機能作動後の再起動時に電池残量が 0% と表示されることがありますが、100% まで再充電していただくと正常な状態に戻ります。  
（消費電力が大きく変動する機器を接続される時に、この現象が発生することがあります。繰り返し発生する場合は、該当機器の接続はお控えください。）

## 接続機器に給電する

---

### ● 直流出力の場合

- 【1】 電源ボタンを押します。
- 【2】 直流出力ボタンを押し、ディスプレイに直流出力アイコン（DC）が表示されていることを確認します。
- 【3】 接続機器のプラグを本体のシガーソケットへ差し込みます。
- 【4】 給電中に直流出力ボタンを押すと、給電を停止します。



- ・ 本体のシガーソケットは、出力用です。充電入力はできません。
- ・ 製品の仕様上、直流出力は電池残量が0%で給電を停止します。

### ● USB 出力の場合

- 【1】 電源ボタンを押します。
- 【2】 直流出力ボタンを押し、ディスプレイに USB 出力アイコン（USB）が表示されていることを確認します。
- 【3】 USB 機器のケーブルを本体の USB 出力へ接続します。
- 【4】 給電中に直流出力ボタンを押すと、給電を停止します。



- ・ 接続した USB 機器の状態より、充電ができない、または急速充電にならない場合があります。
- ・ 製品の仕様上、USB 出力は電池残量が0%で給電を停止します。

### （給電中の出力電力値について）



- ・ パソコンやスマートフォンなどの消費電力が少ない機器は出力電力値が表示されないことがあります。パソコン、スマートフォン側の充電表示などで確認してください。
- ※ OUTPUT に表示は無くても、接続機器は正常に作動します。

# 保守と点検

## 警告

- ・ 保守、点検などのお手入れの前には、必ず電源ボタンを切り、接続機器を取外してください。不意な始動によるけがや事故の原因になります。
- ・ 絶対に分解したり修理・改造しないでください。発火したり、異常作動してけがや事故の原因になります。

### ● 使用後の手入れ

- ・ 本体が汚れたときは、柔らかい布でから拭きしてください。汚れがひどいときは、水または薄めた中性洗剤で拭き取ってください。
- ・ ガソリン、シンナー、石油類での清掃は本体をいためます。また、本体の水洗いは絶対にしないでください。

### ● 保管

- ・ 本体を保管するときは、低温や高温、高湿度の場所を避けてください。(5 ~ 35℃、湿度 65%以下がおすすめです。)
- ・ お子さまの手の届く範囲や落下のおそれのあるところは避けてください。
- ・ 長期間保管する場合は、60 ~ 80%の充電してから保管されることをおすすめします。電池は自然放電するため、3ヶ月に1回、少なくとも6ヶ月に1回は充電し、動作確認をしてください。電池残量が20%以下になると性能が劣化したり、充電できなくなるおそれがあります。

### ● 修理について

- ・ 本製品は厳密な管理の下で製造されています。もし正常に作動しなくなった場合には、お買い上げの販売店にご用命ください。
- ・ アスベスト(石綿)周辺の環境下(除去作業含む)で使用した電動工具の保守・点検・修理は受付できません。
- ・ その他、部品の購入、あるいは取扱い上ご不明な点、ご質問など遠慮なくお問い合わせください。

# ディスプレイの警告表示

本製品の使用中、出力が停止してディスプレイに警告アイコンが表示された場合、以下の内容に従って対処してください。

表示		内容	対処方法
TEMP (AC 充電/ AC 出力時)	温度保護警告	本体温度が低すぎる、または高すぎる場合に表示します。	本体の仕様温度範囲内で使用してください。
SHORT	接続機器の短絡 本体の異常警告	接続機器、または本体に異常がある場合に作動して出力を停止します。	接続機器を取外し、本体電源を OFF にし、再度 ON (再起動) してください。再起動後も表示が消えない場合は、使用を中止してお買い上げの販売店にご相談ください。
		極端に出力の大きい機器を使用した場合に作動して出力を停止します。	接続機器を取外し、本体電源を OFF にし、再度 ON (再起動) してください。再起動後、機器を使用した場合に再度表示される場合は、本製品の使用範囲を超えていますので、当該の機器の使用は控えてください。
OVERLOAD	過負荷保護警告	出力が本体の定格出力を超えた場合に作動して出力を停止します。	接続機器の電源を OFF、本体の交流出力を OFF にして、再度 ON (再起動) してください。

対処しても表示が消えない場合は、お買い上げの販売店にご相談ください。

# 故障かなと思ったら

故障かなと思われましたら、次のチェックリストにそって点検を行なってください。

症状	原因	処置
充電できない	充電ケーブルなど正しく接続されていない	確実に接続してください
	内部温度が高い、もしくは低い	本体の充電温度範囲内（0℃～40℃）になるまでお待ちください
		温度保護アイコンが消えてから使用してください
	AC 充電プロテクターが作動している	プロテクターのリセットボタンを押してください
給電できない	電池残量が0%になっている	本体の充電をしてください
	定格の電力を超えている	本体の定格出力電力以下の機器を接続してください
		接続機器の定格消費電力が本製品の定格出力電力以下であっても、動力の起動や熱源の投入時に大きな電力が必要となり、給電が停止することがあります
		交流出力を OFF にして、各警告アイコンが消えてから再度交流出力を ON にしてください
内部温度が高い、もしくは低い	本体の使用温度範囲内（-10℃～40℃）になるまでお待ちください	
	温度保護アイコンが消えてから使用してください	
ディスプレイが表示されない (電源が入らない)	内部温度が異常に高い、もしくは低い	内部温度が使用温度範囲内（-10℃～40℃）になるまでお待ちください
	電池残量が少なすぎる	しばらく充電を行なってください
	電池保護機能が作動している	しばらく充電を行なってください

## 故障かなと思ったら

症 状	原 因	処 置
交流出力中に電源が OFF になった ※ 1, ※ 2	電池保護機能が作動している (出力電力が定格出力を大きく超える、または接続した機器の出力電力の変動が大きい)	接続した機器の使用を中止し、しばらく充電を行なってください ※繰り返し発生する場合は、該当機器の接続は控えてください

- ※ 1 定格の電力を超える交流出力を給電した場合、OVERLOAD が表示され給電を停止しますが、消費電力が大きく変動する機器を接続した場合、電源が OFF になる場合があります。(電池保護機能が作動) (23 ページ参照)
- ※ 2 ※ 1 の電池保護による停止後に再起動すると電池残量が 0% と表示される場合があります。この場合は満充電まで再充電を行なうと保護機能は解除されます。上記保護停止が繰り返し発生する場合は、該当機器の使用は適していないため接続は控えてください。

これらのチェックを行っても正常に作動しない場合は、お買い上げの販売店にご相談ください。

# 使用済みポータブル電源の回収について

## ● 対象製品

### ・ 当社のポータブル電源

下記の状態の製品も回収します。

- ① 梱包箱や付属品が無い状態
- ② 保証期間（1年）を過ぎている製品
- ③ 故障・破損している製品（分解していないもの）

※ソーラーパネル、アクセサリ、分解している製品の受取りは出来ません。

※お住まいの自治体にて回収（廃棄）可能な場合、自治体での回収（廃棄）をお願いします。

## ● 費用

廃棄費用は無償ですが、送料および発送のための梱包は、お客様のご負担でお願いします。

## ● 送付先

使用済みポータブル電源は、下記住所までお送りください。

- ・ 荷物の品名は「ポータブル電源」とご記入ください。
- ・ 元払いにて発送をお願いします。

送付先： 〒721-0951  
広島県福山市新浜町1丁目7-37  
京セラインダストリアルツールズ株式会社  
福山第一物流センター  
ポータブル電源 回収サービス係  
TEL 084-953-5123

## ● 注意事項

- ・ 当社製品でない場合は、お受け致しかねます。
- ・ 着払いにてご発送いただいた場合、お受け致しかねますので、予めご了承ください。着払いでのご発送の場合は、お客様に返送します。その場合は、返送に要する費用はお客様のご負担とさせていただきます。

# NOTE

---

# NOTE

---

# NOTE

---

部品の購入、故障、その他取り扱い上ご不明な点があった場合には、ご遠慮なくお買い上げの販売店にお問い合わせください。

※改良のためお断りなく仕様、外観などを変更することがあります。

## 商品のお問い合わせ窓口

### ■お問い合わせ

<https://www.kyocera-industrialtools.co.jp/info/>



### ■電話によるお問い合わせ



0570-666-787

受付時間：

月曜日から金曜日（国民の祝日、当社指定休日を除く）  
9時から12時まで、13時から17時まで

※通話料金はお客様負担となります。

回収のために下記のリョービ電動サンダーを探しています。

対象商品	外観色調	生産時期	製造番号
MS-350	ダークグリーン	1999年～2001年	44001～52000
		2001年～2002年	90001～103000
		2006年～2007年	178001～185000
S-801	ダークブルー	2001年	12001～15730
S-801S	ダークブルー	2000年～2001年	6001～7828
S-801M	グリーン	2004年～2005年	7001～9000

詳細は、こちらをご参照ください。

<https://www.kyocera-industrialtools.co.jp/notices/2012/07/000371.html>



レシート貼付

インターネット店でご購入された場合は、  
領収書を印刷して貼付ください。

保証書

持込修理

このたびは、本製品をお買い上げいただきましてありがとうございます。本書はお買い上げ日から下記保証期間中に故障が発生した場合に、本書記載内容で無料修理を行なうことをお約束するものです。詳細は下記をご参照ください。

モデル名	DPSN310	製造番号（表示位置は「各部の名称」をご確認ください）
お客様	お名前	
	ご住所 〒	電話 ( )
お買い上げ日	年 月 日	保証期間（お買い上げ日より） 1年
販売店	取扱販売店名・住所・電話番号	

●この保証書は本書に明示した期間、条件のもとにおいて無料修理をお約束するものです。従ってこの保証書によってお客様の法律上の権利を制限するものではありませんので、保証期間経過後の修理等についてご不明の場合は、お買い上げの販売店にお問い合わせください。

無料修理規定

- 取扱説明書、本体貼付ラベルなどの注意書に従った使用状態で保証期間内に故障した場合には、無料修理をさせていただきます。
  - 無料修理をご依頼になる場合には、お買い上げの販売店に商品と本保証書をご持参ご提示いただき、お申し付けください。
- ご転居、贈答品等で本書に記入してあるお買い上げの販売店に修理をご依頼になれない場合には、京セラインダストリアルツールズ営業所にお問い合わせください。
- 保証期間内でも次の場合は有料にさせていただきます。
  - 使用上の誤りおよび不当な修理や改造による故障または損傷
  - 工場のライン作業など、連続して長時間使用したことによる故障または損傷
  - 保管や手入れの不備による故障や損傷
  - リースやレンタルなど使用者や使用状況が不明な場合
  - 水の浸入による故障または損傷
  - お買い上げ後の落下、輸送等による故障または損傷
  - 過剰な負荷で使用をされて生じた故障または損傷
  - 天災、異常電圧などによる故障または損傷
  - 使用損耗および経時変化による外観の劣化（刃物の切れ味低下、褪色、発錆、打痕、擦過キズなど）
  - 本書のご提示がない場合
  - 本書にお買い上げ年月日、お客様名、販売店名の記入がない場合
  - モデル名、お買い上げ年月日、販売店名を証する物（レシートなど）の添付がない場合、あるいは字句を書き換えられた場合
  - 譲渡、転売、中古、オークション、質屋、リサイクルショップで取得された場合
  - 付属品（電池パック、充電器、キャリングケース含む）、別販売品、消耗品の場合
  - 商品の機能に影響しない音、振動、オイルのにじみなどの感覚的現象
  - 商品分解状態でのお持ち込み
- 修理品運搬などの付随的費用および商品を使用できなかったことによる損失（休業経費、代替資材費、役務経費等）の責任は負いかねます。
- 修理等で取り外した不具合部品は、当社所有といたします。
- 本書は日本国内においてご購入、ご使用の場合のみ有効です。
- 本書は再発行いたしませんので紛失しないよう大切に保存してください。

お客様の個人情報、上記の目的以外には、一切使用いたしません。  
This warranty is valid only for Japan.

■修理メモ

京セラインダストリアルツールズ株式会社

本社

広島県福山市松浜町 2-2-54 〒720-0802

<https://www.kyocera-industrialtools.co.jp>

